

Nr. 1-145-0

Scheibenmäher AM 243, AM 283

(von Masch.-Nr. 324 500 bis 339 800)

Ersatzteilliste

Spare parts list

Liste de pièces de rechange

Lista dei pezzi di ricambio

Lista de repuestos

Onderdelenlijst

Reservdelslista



KRONE

Verwenden Sie nur

Original-KRONE-Ersatzteile!

Das gibt Sicherheit und spart Kosten!

Original-KRONE-Ersatzteile bieten die Garantie für höchste Verschleißfestigkeit, lange Lebensdauer und preiswerten Einkauf!

Sie bekommen bei KRONE nur Materialien in einwandfreier Qualität und absolut passend für Ihre KRONE-Maschinen. Bei Verwendung von Original-KRONE-Ersatzteilen entspricht das Gerät in Funktion und Arbeitsweise wieder der ursprünglichen Ausführung!

Imitationen und Kopien von Teilen, speziell auf dem Sektor Verschleißteile halten nicht das, was sie vom Aussehen vielleicht versprechen. Material-Qualität kann man schlecht optisch prüfen - daher größte Vorsicht bei Billigangeboten!

**Darum lieber gleich
Original-KRONE-Ersatzteile!**

I N H A L T S V E R Z E I C H N I S

Tafel

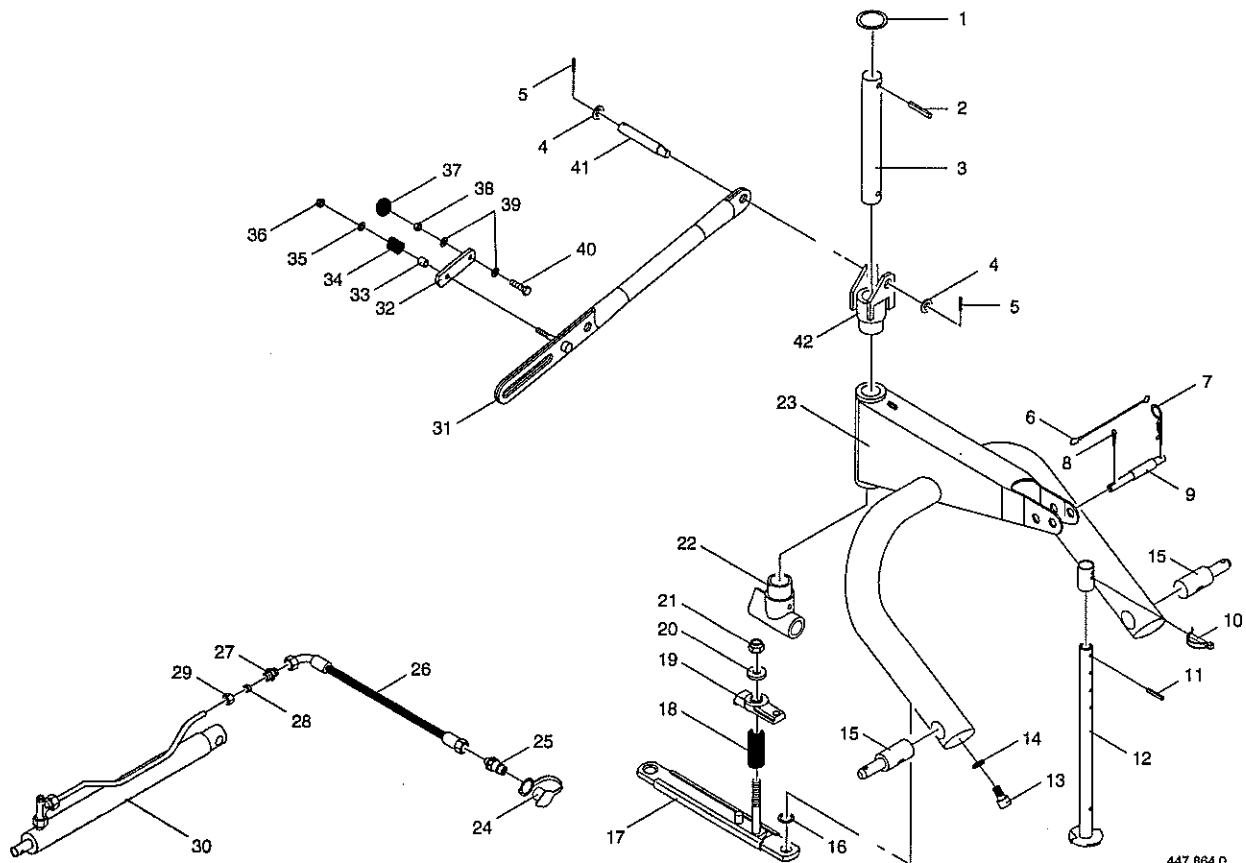
Dreipunktbock / Hydraulik	1
Tragholm mit Zubehör	2
Hauptgetriebe	3
Mähholm mit Lagerung	4
Mähholm mit Messerschraubverschluß	5
Unfallschutz, freitragend	6
Schwadblech	7
Keilriemenschutz	8
Hauptantriebsgelenkwelle W2300-SD15-810-F5/1R	9

1

Scheibenmäher AM 243/283

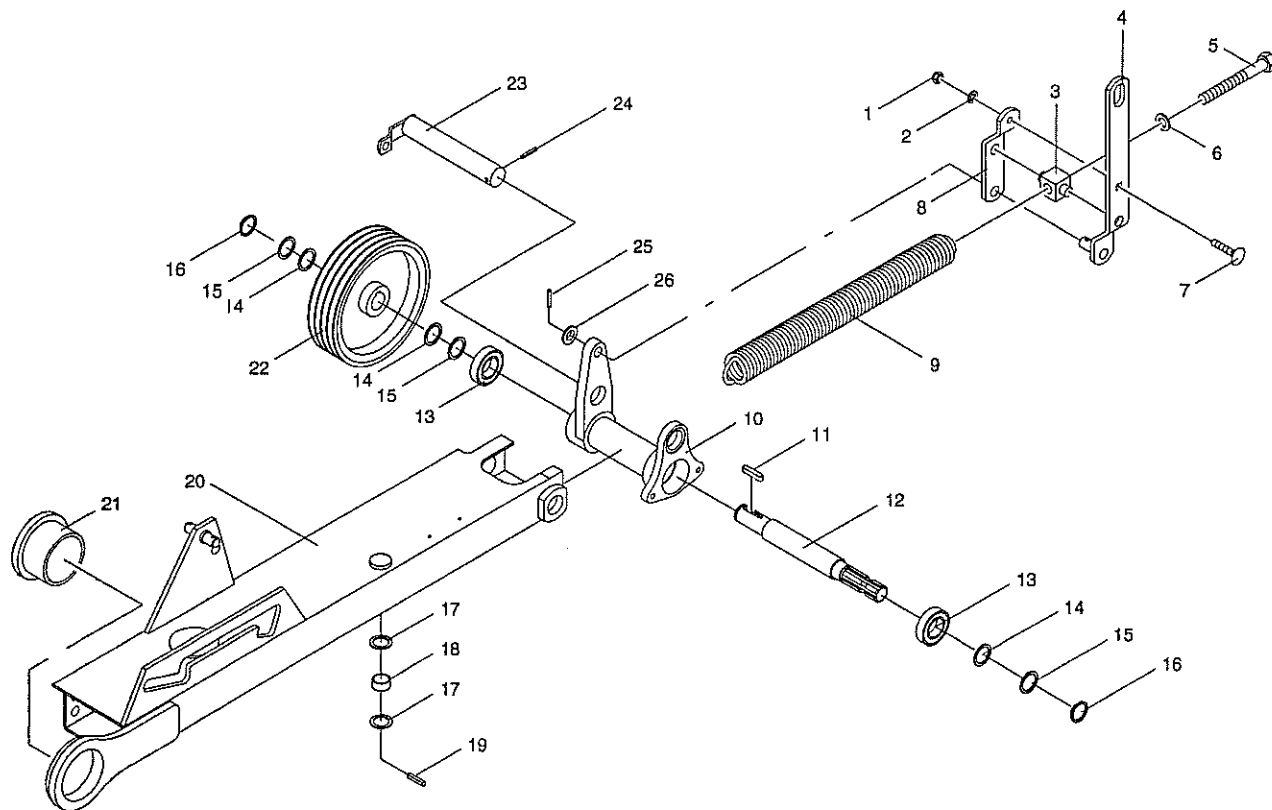
Liste-Nr. 1-145-0 von Maschinen-Nr. 324 500 bis 339 800

Dreipunktbock / Hydraulik



447 664 0

Abb.	Bestell-Nr.	Bezeichnung	Abb.	Bestell-Nr.	Bezeichnung
1	910 864 0	Paßscheibe 30 X 42 X 1,0	32	139 245 0	Abstellstütze
2	912 780 1	Spannhülse 13 X 75	33	337 289 1	Lagerrohr
	912 681 1	Spannhülse 8 X 75	34	036 127 1	Druckfeder
3	144 553 1	Welle-Dreipunktbock	35	910 506 0	Scheibe 14
4	910 653 0	Scheibe 26 X 44 X 2	36	908 711 1	Sicherungsmutter NM 12
5	912 646 0	Spannhülse 6 X 50	37	919 510 0	Kugelknopf C 40
6	922 650 0	Knotenkette	38	908 215 0	6kt-Mutter M 12
7	917 107 0	Federstecker 7	39	910 315 3	Scheibe A 13
8	912 287 1	Splint 5 X 32	40	900 302 0	6kt-Schraube M 12 X 50
9	144 141 2	Oberlenkerbolzen (m.Abb.6-8)	41	139 236 0	Bolzen
10	917 000 1	Rohr-Klappstecker 8 X 50	42	139 225 0	Kopfstück
11	912 672 0	Spannhülse 8 X 50			
12	139 256 0	Stützfuß			
13	903 208 0	Zylinderschraube M 16 X 30			
14	910 014 0	Federring B 16			
15	139 191 0	Unterlenkerzapfen			
16	910 865 0	Paßscheibe 30 X 42 X 2,0			
17	139 265 1	Pfahlsicherung (mit Abb.17-21)			
18	139 178 0	Druckfeder			
19	139 054 0	Klinke			
20	910 649 0	Scheibe 21 X 50 X 8			
21	908 721 0	Sicherungsmutter NM 20			
22	144 555 3	Fußstück			
23	139 185 0	Dreipunktbock			
24	921 171 0	Staubmuffe			
25	921 145 0	Kupplungsstecker M 18 X 1,5			
26	920 970 0	Hochdruckschlauchleitung 2000 lang			
27	921 054 1	Verbindungsstutzen L12			
28	921 046 1	Schneidenring L 12			
29	921 206 0	Überwurfmutter AL 12			
30	145 924 0	Hydraulikzylinder AM 243			
	921 407 1	Dichtungssatz			
	145 925 0	Hydraulikzylinder AM 283			
	921 424 1	Dichtungssatz			
31	139 276 0	Gleitstange			



447 865 0

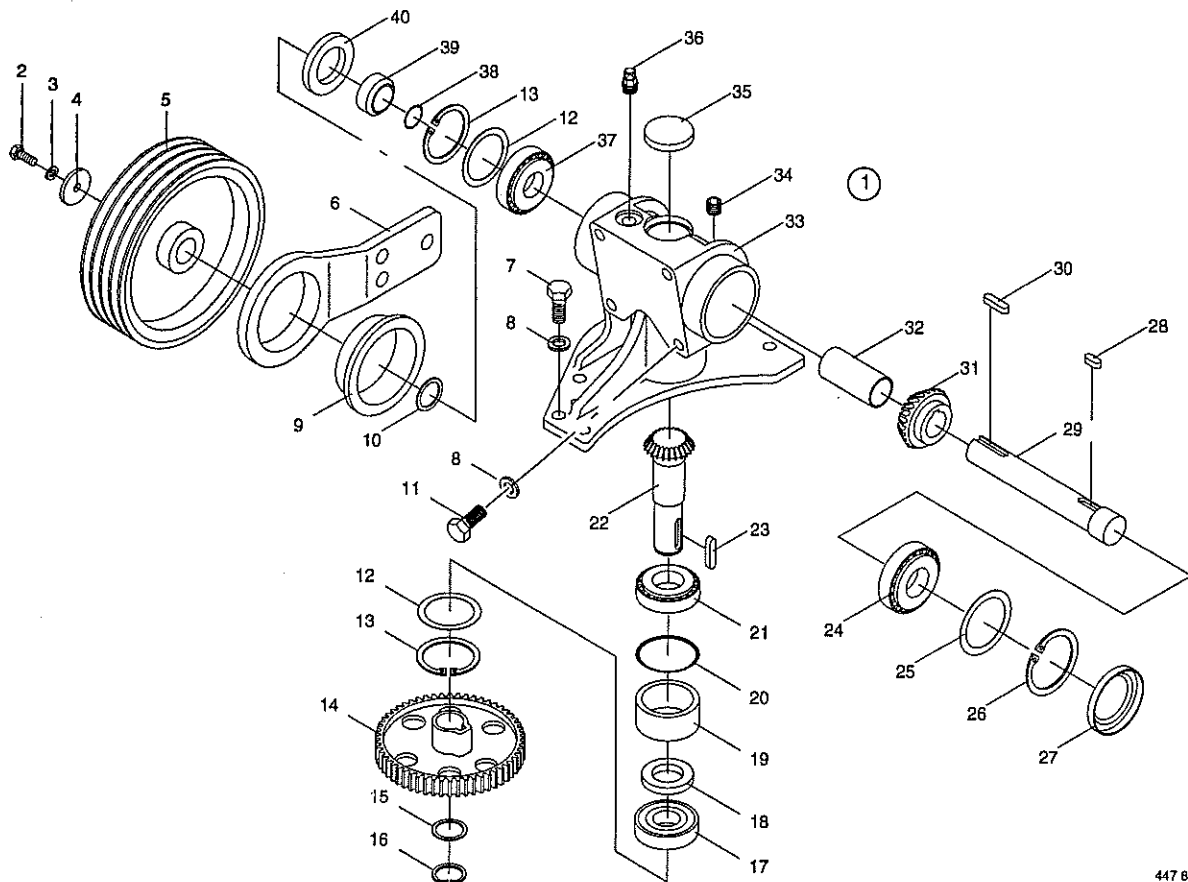
Abb. | Bestell-Nr. | Bezeichnung

Abb. | Bestell-Nr. | Bezeichnung

1		908 711 1		Sicherungsmutter NM 12
2		910 506 0		Scheibe 14
3		139 221 0		Vierkantscharnier
4		139 248 0		Federhalter
5		139 252 0		Gewindebolzen
6		910 512 2		Scheibe B 21
7		904 884 0		Flachrundschraube M 12 X 35
8		139 223 0		Federhalter
9		144 812 0		Zugfeder
10		145 294 0		Keilriemenlagerung
11		915 123 0		Paßfeder B 10 X 8 X 40
12		144 537 0		Durchtriebswelle
13		930 537 0		Rillenkugellager 6207 2RS
14		911 134 0		Paßscheibe 35 X 45 X 1,0
		911 133 0		Paßscheibe 35 X 45 X 0,5
		911 132 0		Paßscheibe 35 X 45 X 0,3
15		910 727 0		Stützscheibe S 35 X 45 X 2,5
16		911 541 0		Sicherungsring A 35 X 1,5
17		910 865 0		Paßscheibe 30 X 42 X 2,0
18		145 389 0		Distanzrohr
19		912 714 0		Spannhülse 10 X 40
20		139 220 0		Tragholm
21		145 134 1		Kragenbuchse
22		151 329 2		Keilriemenscheibe DW 251
23		145 904 1		Achse
24		912 672 0		Spannhülse 8 X 50
25		912 673 0		Spannhülse 8 X 36
26		910 512 2		Scheibe B 21

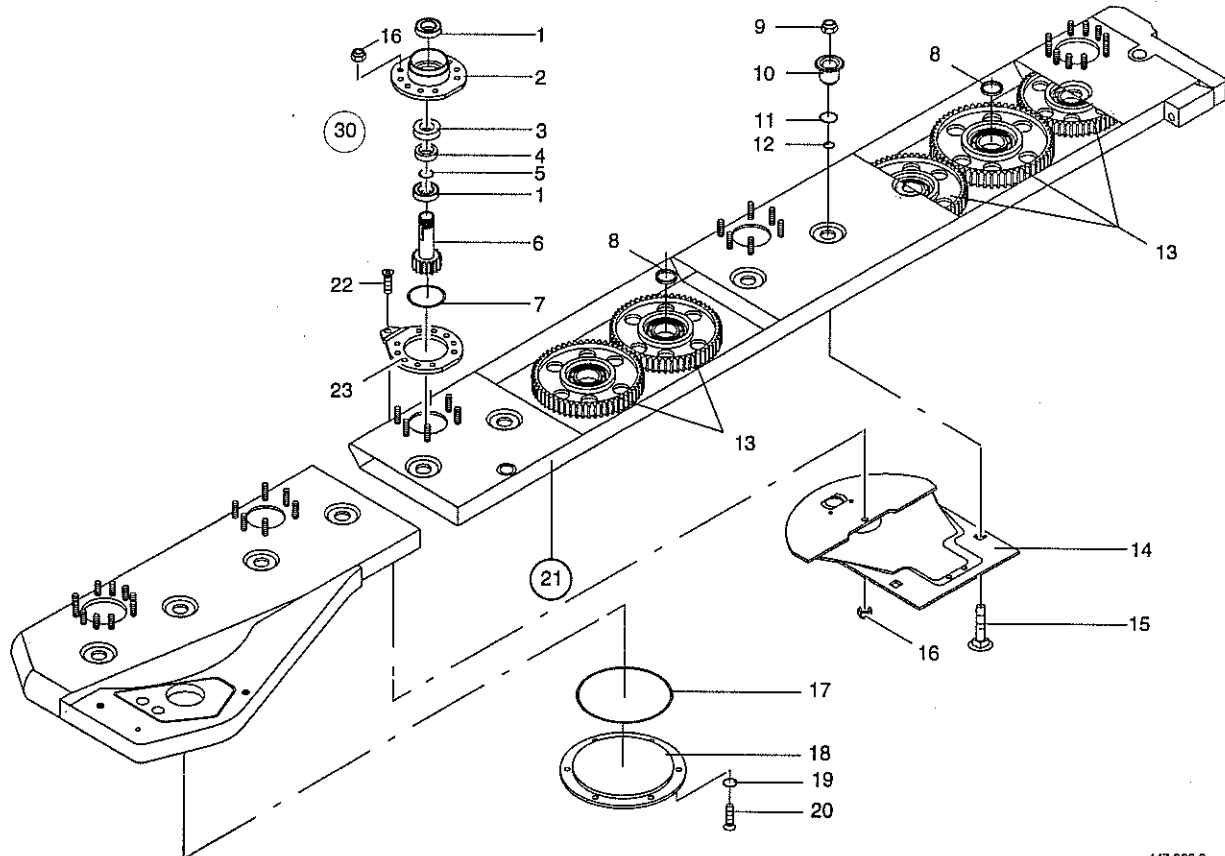
3

Scheibenmäher AM 243/283

Liste-Nr. 1-145-0 von Maschinen-Nr. 324 500 bis 339 800
Hauptgetriebe

447 869 0

Abb.	Bestell-Nr.	Bezeichnung	Abb.	Bestell-Nr.	Bezeichnung
①	145 562 0	Hauptgetriebe (ohne Abb.5-7,14-16)	28	915 105 0	Paßfeder B 10 X 8 X 25
2	900 636 0	6kt-Schraube M 10 X 25	29	145 207 0	Getriebewelle
3	910 111 1	Federring B 10	30	915 123 0	Paßfeder B 10 X 8 X 40
4	910 639 1	Scheibe 11 X 48 X 5	31	145 205 1	Kegelrad Z=20
5	151 211 3	Keilriemenscheibe DW 200	32	145 209 1	Distanzrohr
6	139 215 0	Scharnierplatte	33	145 097 5	Getriebegehäuse
7	900 674 0	6kt-Schraube M 16 X 35	34	906 039 0	Verschlussschraube M 18 X 1,5
8	910 014 0	Federring B 16	35	925 201 0	Verschlussdeckel 62
9	145 134 1	Kragbuchse	36	919 811 0	Belüftungsfilter M 18 X 1,5
10	911 136 1	Paßscheibe 35 X 45 X 2,0	37	932 136 0	Kegelrollenlager 30307 A
11	900 335 1	6kt-Schraube M 16 X 30	38	937 525 0	O-Ring 30 X 2
12	910 964 0	Paßscheibe 63 X 80 X 1,0	39	144 567 1	Distanzbuchse
	910 963 0	Paßscheibe 63 X 80 X 0,5	40	936 300 0	Radial-Wellendichtring B2 50X80X10
	910 962 0	Paßscheibe 63 X 80 X 0,3			
	910 960 0	Paßscheibe 63 X 80 X 0,1			
13	911 673 0	Sicherungsring I 80 X 2,5			
14	144 339 3	Stirnrad Z=59			
15	910 727 0	Stützscheibe S 35 X 45 X 2,5			
	911 133 0	Paßscheibe 35 X 45 X 0,5			
	911 132 0	Paßscheibe 35 X 45 X 0,3			
16	911 541 0	Sicherungsring A 35 X 1,5			
17	930 567 0	Rillenkugellager 6307 2RS			
18	936 352 1	Radial-Wellendichtring B2 40X65X10			
19	145 208 0	Distanzbuchse			
20	937 516 1	O-Ring 78 X 2			
21	932 153 0	Kegelrollenlager 32208 A			
22	145 206 2	Ritzelwelle Z=16			
23	915 124 1	Paßfeder A 10 X 8 X 45			
24	932 137 0	Kegelrollenlager 30308 A			
25	910 974 0	Paßscheibe 70 X 90 X 1,0			
	910 973 0	Paßscheibe 70 X 90 X 0,5			
	910 972 0	Paßscheibe 70 X 90 X 0,3			
	910 970 0	Paßscheibe 70 X 90 X 0,1			
26	911 680 0	Sicherungsring I 90 X 3,0			
27	925 200 0	Verschlussdeckel 90			



447 866 0

Abb. | Bestell-Nr. | Bezeichnung

Abb. | Bestell-Nr. | Bezeichnung

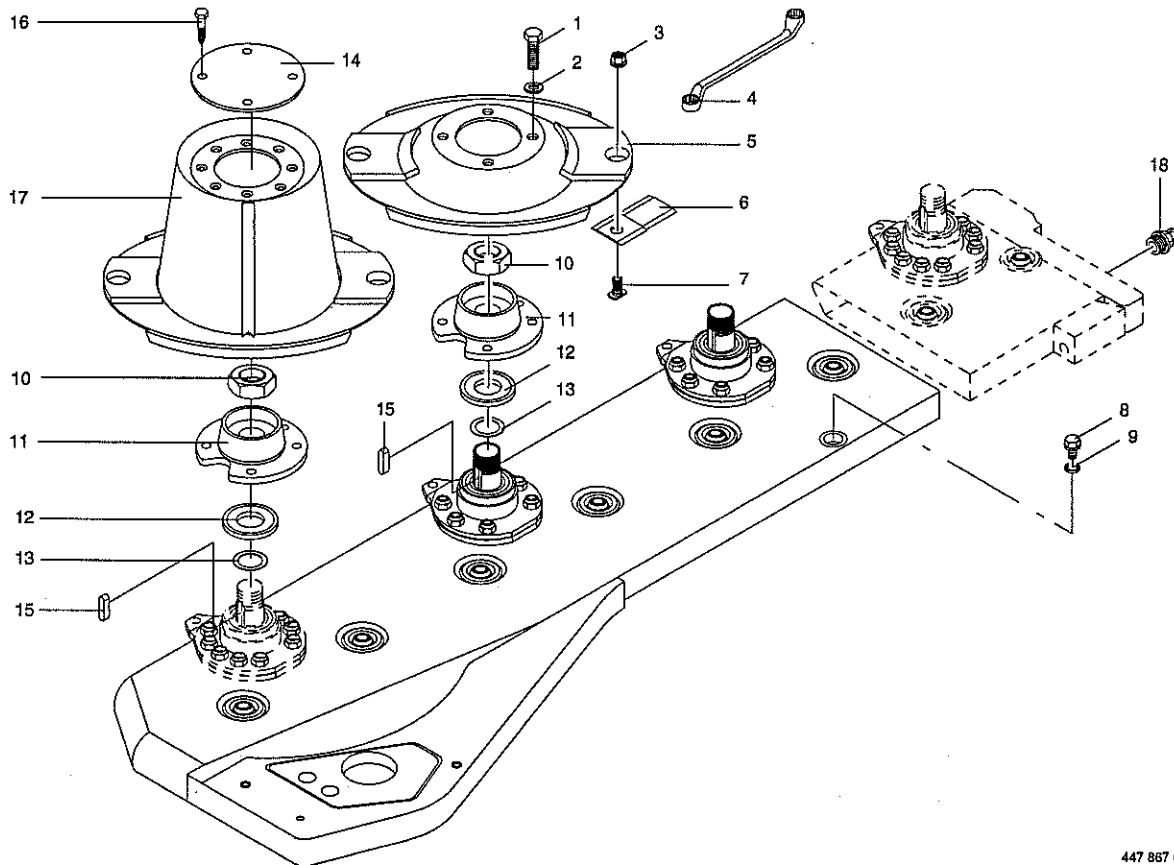
1	930 536 1	Rillenkugellager 6206 2RS
2	144 495 5	Lagergehäuse
3	936 150 2	Radial-Wellendichtring Ba 40X55X7
4	144 140 3	Distanzring
5	937 525 0	O-Ring 30 X 2
6	144 139 7	Ritzel 16 Zähne
7	937 553 0	O-Ring 78,5 X 6,0
8	144 238 4	Scheibe 40 X 54 X 4,5
9	909 605 0	Tensirip Mutter M 14 X 1,5
10	145 095 3	Klemmtopf
11	937 511 0	O-Ring 45 X 4
12	937 523 1	O-Ring 28 X 3,0
13	139 190 0	Stirnrad kpl 59 Zähne
14	144 938 3	Gleitkufe
15	144 937 2	Flachrundschraube M 14 x 1,5 X 40
16	908 758 0	Sicherungsmutter NM 10
17	937 510 0	O-Ring 196,45 X 3,53
18	145 635 1	Deckel
19	937 004 0	O-Ring 10,0 X 1,3
20	904 044 0	Senkschraube M 10 X 20
21	145 567 0	Mähholm AM 243 (ohne Abb.17-20)
	145 568 0	Mähholm AM 283 (ohne Abb.17-20)
22	904 045 1	Senkschraube M 10 X 25
23	145 483 0	Kufenhalter
30	144 533 0	Lagergehäuse (mit Abb.1-6)

5

Scheibenmäher AM 243/283

Liste-Nr. 1-145-0 von Maschinen-Nr. 324 500 bis 339 800

Mähholm mit Messerschraubverschluß

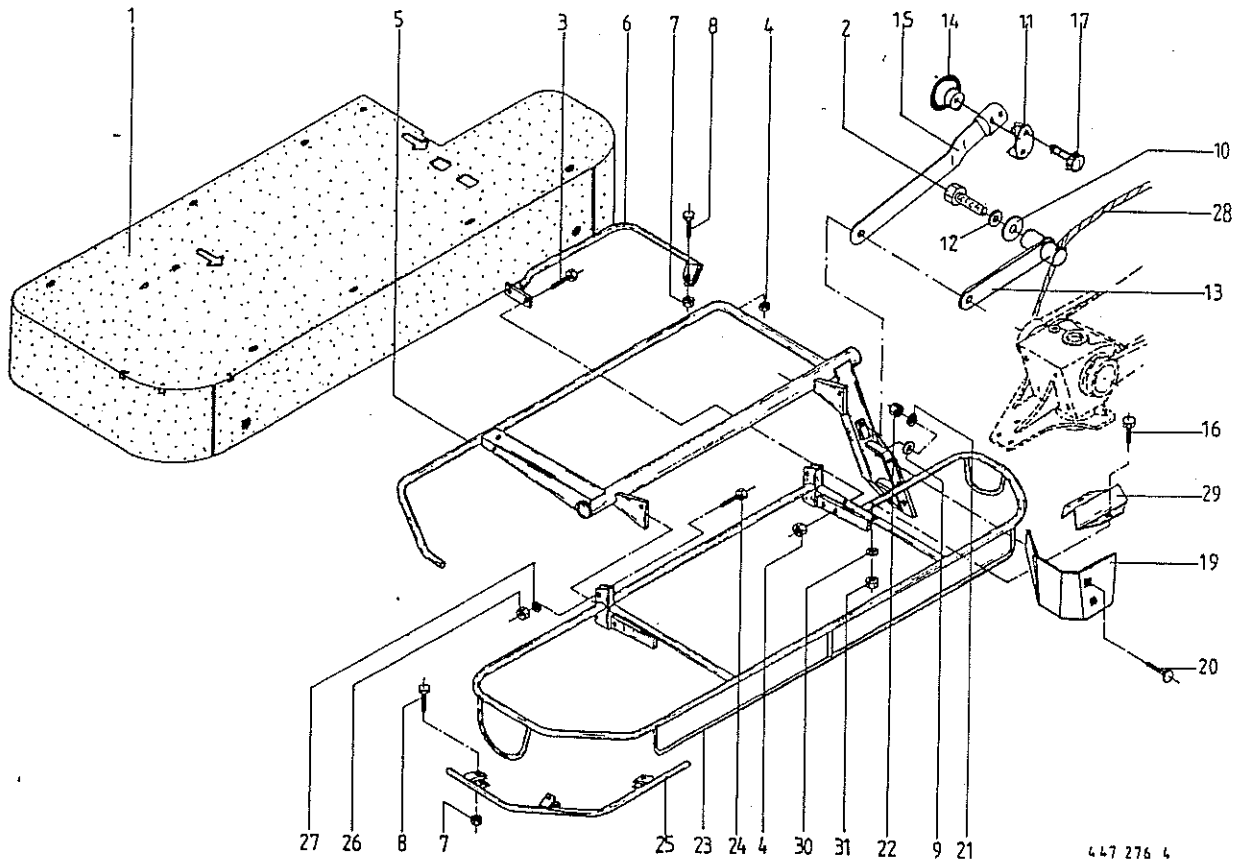


447 867 0

Abb. | Bestell-Nr. | Bezeichnung

Abb. | Bestell-Nr. | Bezeichnung

1	900 632 0	6kt-Schraube M 10 X 16
2	910 111 1	Federring B 10
3	909 602 1	Tensilokmutter
4	925 303 1	Doppelringschlüssel 16/17
5	144 059 4	Messerteller
6	146 690 1	Messer links
	146 691 1	Messer rechts
7	141 053 4	Schraube f. Messerhalter
8	906 007 0	Verschlusschraube M 16 X 1,5
9	937 721 0	Dichtring 16 X 22 X 1,5
10	908 536 0	6kt-Mutter M 27 X 1,5
11	144 138 4	Kreiselnabe
12	909 935 0	Federscheibe
13	910 863 0	Paßscheibe 30 X 42 X 0,5
14	144 943 2	Deckel f. Mähtrommel
15	915 105 0	Paßfeder B 10 X 8 X 25
16	906 948 0	Blechschraube B 6,3 X 13
17	144 947 1	Mähtrommel
18	906 039 0	Verschlusschraube M 18 X 1,5



447 276 4

Abb. | Bestell-Nr. | Bezeichnung

Abb. | Bestell-Nr. | Bezeichnung

1	145 165 4	Kunststoffplane AM 243
	145 166 4	Kunststoffplane AM 283
2	900 656 0	6kt-Schraube M 12 X 30
3	900 636 0	6kt-Schraube M 10 X 25
4	908 758 0	Sicherungsmutter NM 10
5	139 120 0	Schutzrahmen hinten AM 243
	145 276 6	Schutzrahmen hinten AM 283
6	145 325 0	Rohrbügel (AM 243/283)
7	908 706 0	Sicherungsmutter NM 8
8	901 425 0	6kt-Schraube M 8 X 60
9	910 506 0	Scheibe 14 X 24 X 2,5
10	139 247 0	Scheibe
11	153 021 0	Unterlage
12	910 035 0	Federring B 12
13	139 260 0	Führungsstange
14	909 502 0	Ringmutter M 10
15	145 263 4	Zugstrebe (AM 243)
	145 705 3	Zugstrebe (AM 283)
16	901 421 1	6kt-Schraube M 8 X 40
17	901 622 3	6kt-Schraube M 10 X 70
19	145 180 2	Schwadformer, links
20	904 882 1	Flachrundschrabe M 12 X 25
21	910 035 0	Federring B 12
22	908 215 0	6kt-Mutter M 12
23	145 293 3	Schutzrahmen vorn (AM 243)
	145 630 4	Schutzrahmen vorn (AM 283)
24	900 675 0	6kt-Schraube M 16 X 40
25	145 323 0	Rohrbügel/Schutz
26	908 716 1	Sicherungsmutter NM 16
27	910 621 0	Scheibe 17,5 X 35 X 2
28	144 415 1	Kunststoffseil
29	139 316 0	Abziehbildhalter
30	910 413 0	Scheibe 8,4 X 17 X 1,6
31	908 706 0	Sicherungsmutter NM 8

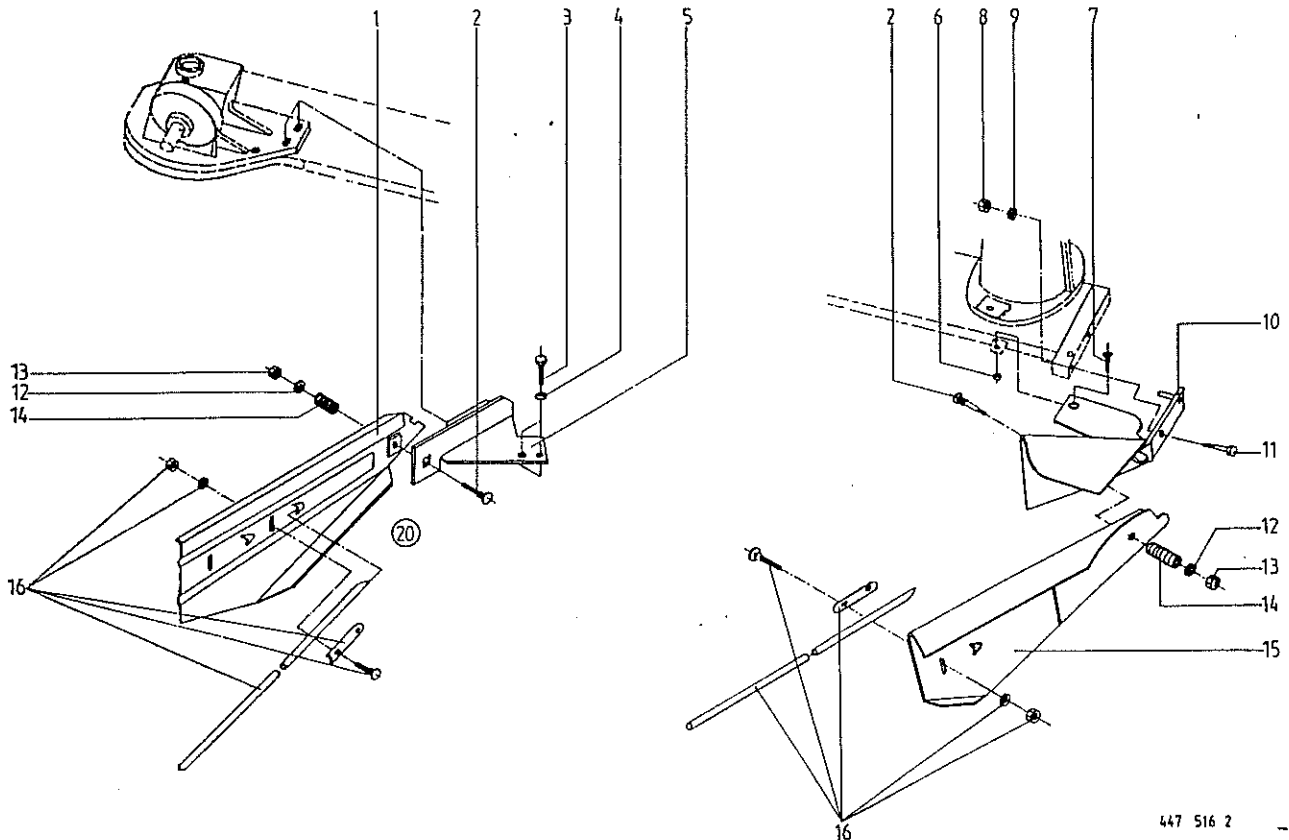
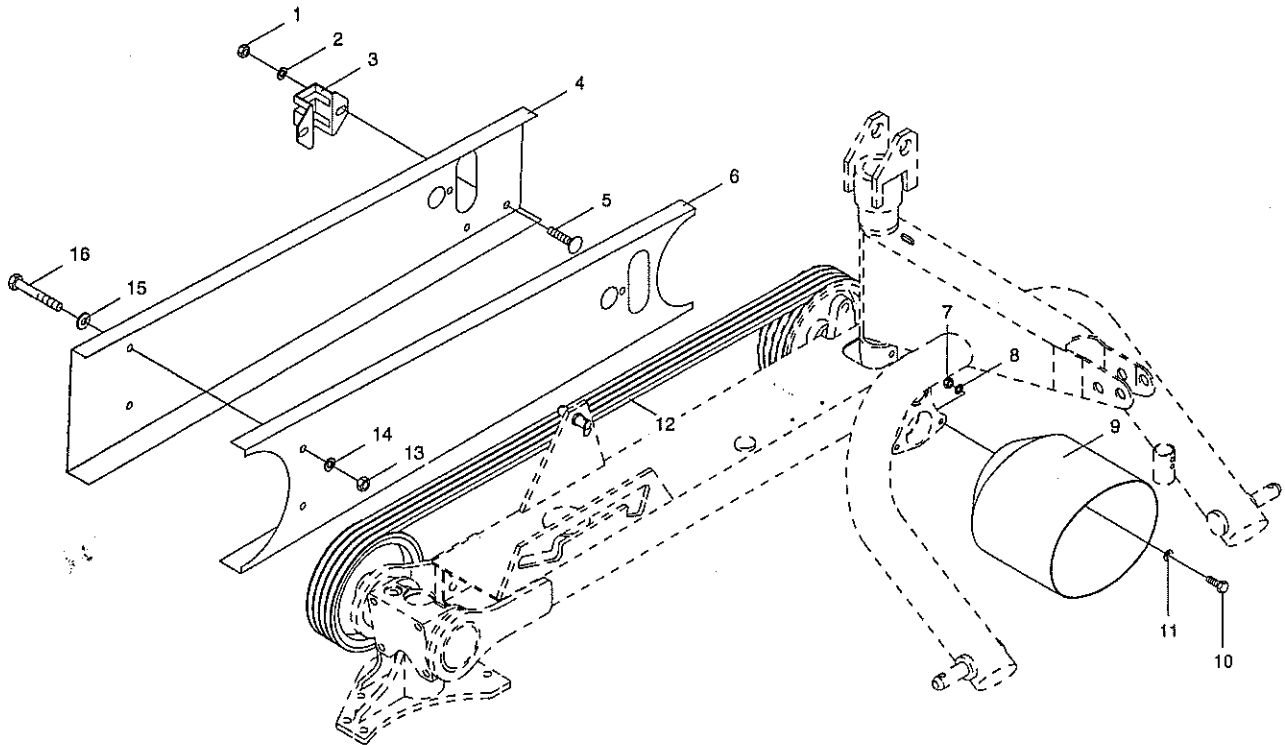


Abb. | Bestell-Nr. | Bezeichnung

Abb. | Bestell-Nr. | Bezeichnung

1	144 985 1	Schwadbblech Li.
2	904 995 1	Flachrundschaube M 12 X 90
3	900 676 0	6kt-Schraube M 16 X 45
4	910 014 0	Federring B 16
5	145 993 0	Schwadbblechhalter, li.
6	908 758 0	Sicherungsmutter NM 10
7	904 049 0	Senkschraube M 10 X 30
8	908 220 0	6kt-Mutter M 16
9	910 014 0	Federring B 16
10	139 083 0	Halter
11	901 486 1	6kt-Schraube M 16 X 85
12	910 506 0	Scheibe 14 X 24 X 2,5
13	908 711 1	Sicherungsmutter NM 12
14	015 242 0	Druckfeder
15	139 080 0	Schwadbblech, re.
16	938 155 0	Holzstab kpl. (Sonderausrüstung)
20	145 980 0	Schwadbblech, links kpl. (Sonderausr.)
1		(Abb. 1-5, 12-14, 16) AM 243/283



447 870 0

Abb. | Bestell-Nr. | Bezeichnung

Abb. | Bestell-Nr. | Bezeichnung

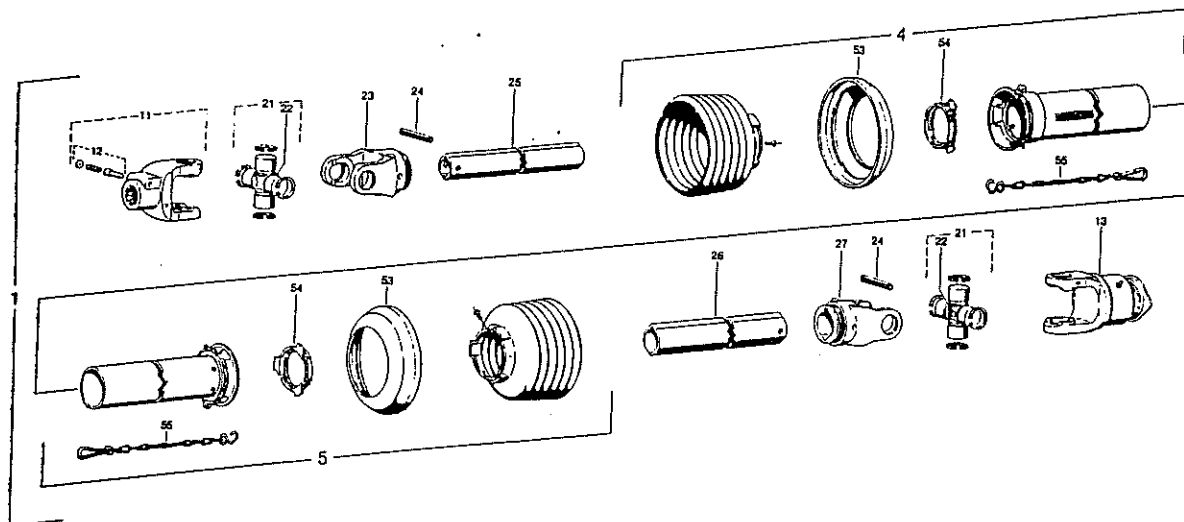
1	908 210 0	6kt-Mutter M 8
2	910 033 0	Federring B 8
3	145 912 1	Beleuchtungshalter
4	139 231 0	Keilriemenschutz hinten
5	904 730 0	Flachrundschrabe M 8 X 16
6	139 230 0	Keilriemenschutz vorn
7	908 212 0	6kt-Mutter M 10
8	910 111 1	Federring B 10
9	270 193 2	Schutztopf
10	900 636 0	6kt-Schraube M 10 X 25
11	910 353 0	Scheibe R 11
12	921 523 2	Satz Keilriemen (4 Stck.)
13	908 215 0	6kt-Mutter M 12
14	910 035 0	Federring B 12
15	910 506 0	Scheibe 14
16	901 462 0	6kt-Schraube M 12 X 120

9

Scheibenmäher AM 243/283

Liste-Nr. 1-145-0 von Maschinen-Nr. 324 500 bis 339 800

Hauptantriebsgelenkwelle W2300-SD15-810-F5/1R (AM 243/283)



447 710 0

Abb. | Bestell-Nr. | Bezeichnung

Abb. | Bestell-Nr. | Bezeichnung

1	956 015 2	Gelenkwelle kpl.
4	949 945 0	Schutzhälfte, außen
5	949 934 0	Schutzhälfte, innen
11	949 463 0	Aufsteckgabel
12	949 630 0	Schiebestift
13	949 351 0	Sperrkeilfreilauf
21	949 462 0	Kreuzgarnitur
22	949 629 0	Kegelschmiernippel M8 X 1
23	949 465 0	Rillengabel
24	912 719 0	Spannhülse 10 X 65
25	949 668 0	Profilrohr 680 lang
26	949 710 0	Profilrohr 675 lang
27	949 467 0	Rillengabel
53	949 352 0	Stützring
54	949 863 0	Gleitring
55	949 852 0	Haltekette

BESTELL-NR.	TAF.	ABB.	BESTELL-NR.	TAF.	ABB.	BESTELL-NR.	TAF.	ABB.
15 242 0	7	14	145 205 1	3	31	906 007 0	5	8
36 127 1	1	34	145 206 2	3	22	906 039 0	3	34
139 054 0	1	19	145 207 0	3	29	906 039 0	5	18
139 080 0	7	15	145 208 0	3	19	906 948 0	5	16
139 083 0	7	10	145 209 1	3	32	908 210 0	8	1
139 120 0	6	5	145 263 4	6	15	908 212 0	8	7
139 178 0	1	18	145 276 6	6	5	908 215 0	1	38
139 185 0	1	23	145 293 3	6	23	908 215 0	6	22
139 190 0	4	13	145 294 0	2	10	908 215 0	8	13
139 191 0	1	15	145 323 0	6	25	908 220 0	7	8
139 215 0	3	6	145 325 0	6	6	908 536 0	5	10
139 220 0	2	20	145 389 0	2	18	908 706 0	6	7
139 221 0	2	3	145 483 0	4	23	908 711 1	1	36
139 223 0	2	8	145 562 0	3	1	908 711 1	2	1
139 225 0	1	42	145 567 0	4	21	908 711 1	7	13
139 230 0	8	6	145 568 0	4	21	908 716 1	6	26
139 231 0	8	4	145 630 4	6	23	908 721 0	1	21
139 236 0	1	41	145 635 1	4	18	908 758 0	4	16
139 245 0	1	32	145 705 3	6	15	908 758 0	6	4
139 247 0	6	10	145 904 1	2	23	908 758 0	7	6
139 248 0	2	4	145 912 1	8	3	909 502 0	6	14
139 252 0	2	5	145 924 0	1	30	909 602 1	5	3
139 256 0	1	12	145 925 0	1	30	909 605 0	4	9
139 260 0	6	13	145 980 0	7	20	909 935 0	5	12
139 265 1	1	17	145 993 0	7	5	910 014 0	1	14
139 276 0	1	31	146 690 1	5	6	910 014 0	3	8
139 316 0	6	29	146 691 1	5	6	910 014 0	7	4
141 053 4	5	7	151 211 3	3	5	910 033 0	8	2
144 059 4	5	5	151 329 2	2	22	910 035 0	6	12
144 138 4	5	11	153 021 0	6	11	910 035 0	8	14
144 139 7	4	6	270 193 2	8	9	910 111 1	3	3
144 140 3	4	4	337 289 1	1	33	910 111 1	5	2
144 141 2	1	9	900 302 0	1	40	910 111 1	8	8
144 238 4	4	8	900 335 1	3	11	910 315 3	1	39
144 339 3	3	14	900 632 0	5	1	910 353 0	8	11
144 415 1	6	28	900 636 0	3	2	910 413 0	6	30
144 495 5	4	2	900 636 0	6	3	910 506 0	1	35
144 533 0	4	30	900 636 0	8	10	910 506 0	2	2
144 537 0	2	12	900 656 0	6	2	910 506 0	6	9
144 553 1	1	3	900 674 0	3	7	910 506 0	7	12
144 555 3	1	22	900 675 0	6	24	910 506 0	8	15
144 567 1	3	39	900 676 0	7	3	910 512 2	2	6
144 812 0	2	9	901 421 1	6	16	910 621 0	6	27
144 937 2	4	15	901 425 0	6	8	910 639 1	3	4
144 938 3	4	14	901 462 0	8	16	910 649 0	1	20
144 943 2	5	14	901 486 1	7	11	910 653 0	1	4
144 947 1	5	17	901 622 3	6	17	910 727 0	2	15
144 985 1	7	1	903 208 0	1	13	910 727 0	3	15
145 095 3	4	10	904 044 0	4	20	910 863 0	5	13
145 097 5	3	33	904 045 1	4	22	910 864 0	1	1
145 134 1	2	21	904 049 0	7	7	910 865 0	1	16
145 134 1	3	9	904 730 0	8	5	910 865 0	2	17
145 165 4	6	1	904 882 1	6	20	910 960 0	3	12
145 166 4	6	1	904 884 0	2	7	910 962 0	3	12
145 180 2	6	19	904 995 1	7	2	910 963 0	3	12

BESTELL-NR.	TAF.	ABB.	BESTELL-NR.	TAF.	ABB.	BESTELL-NR.	TAF.	ABB.
910 964 0	3	12	937 004 0	4	19			
910 970 0	3	25	937 510 0	4	17			
910 972 0	3	25	937 511 0	4	11			
910 973 0	3	25	937 516 1	3	20			
910 974 0	3	25	937 523 1	4	12			
911 132 0	2	14	937 525 0	3	38			
911 132 0	3	15	937 525 0	4	5			
911 133 0	2	14	937 553 0	4	7			
911 133 0	3	15	937 721 0	5	9			
911 134 0	2	14	938 155 0	7	16			
911 136 1	3	10	949 351 0	9	13			
911 541 0	2	16	949 352 0	9	53			
911 541 0	3	16	949 462 0	9	21			
911 673 0	3	13	949 463 0	9	11			
911 680 0	3	26	949 465 0	9	23			
912 287 1	1	8	949 467 0	9	27			
912 646 0	1	5	949 629 0	9	22			
912 672 0	1	11	949 630 0	9	12			
912 672 0	2	24	949 668 0	9	25			
912 673 0	2	25	949 710 0	9	26			
912 681 1	1	2	949 852 0	9	55			
912 714 0	2	19	949 863 0	9	54			
912 719 0	9	24	949 934 0	9	5			
912 780 1	1	2	949 945 0	9	4			
915 105 0	3	28	956 015 2	9	1			
915 105 0	5	15						
915 123 0	2	11						
915 123 0	3	30						
915 124 1	3	23						
917 000 1	1	10						
917 107 0	1	7						
919 510 0	1	37						
919 811 0	3	36						
920 970 0	1	26						
921 046 1	1	28						
921 054 1	1	27						
921 145 0	1	25						
921 171 0	1	24						
921 206 0	1	29						
921 407 1	1	30						
921 424 1	1	30						
921 523 2	8	12						
922 650 0	1	6						
925 200 0	3	27						
925 201 0	3	35						
925 303 1	5	4						
930 536 1	4	1						
930 537 0	2	13						
930 567 0	3	17						
932 136 0	3	37						
932 137 0	3	24						
932 153 0	3	21						
936 150 2	4	3						
936 300 0	3	40						
936 352 1	3	18						

Wichtiger Hinweis!

Verwenden Sie nur ORIGINAL-KRONE-Ersatzteile!

Der Einbau von Nachbauteilen und Fremdfabrikaten kann zu schweren Schäden und zum Verlust unserer Gewährleistung führen!

Das gilt ganz besonders für Nachbau-Verschleißteile, deren oft außergewöhnlich starker Verschleiß, schlechte Qualität und geringe Lebensdauer zum vorzeitigen Ausfall der Maschine, mit kostenintensiven Reparaturen führen kann.

Deshalb betrachten wir unseren Hinweis

"Immer nur ORIGINAL-KRONE Teile verwenden"

als dringende Notwendigkeit im Interesse unserer Kunden!

Bitte beachten:

Bei allen Ersatzteilbestellungen bitte die Ersatzteil-Nr., Maschinentype, Baujahr angeben! Nur dann können Falschliefereien vermieden werden, die aufgrund fehlender Angaben zu Lasten des Bestellers gehen.