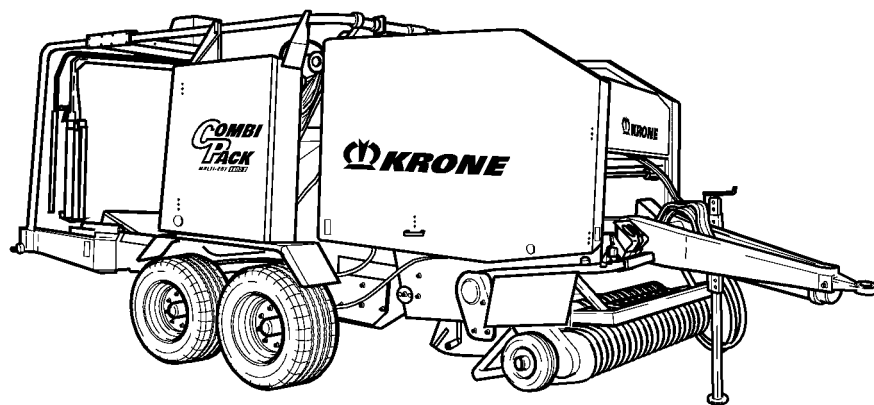




ERSATZTEILE

SPARE PARTS

PIÈCES DETACHEES



CP 1500 V MC

ab Masch.-Nr.
from mach.-no.
à partir de mach.-no

706 401 - 923 000

000 001 057 03 H - 18/10/2018

/ 000 001 057 03 H /

Erläuterungen Explanations Explications

Gültigkeit dieser Tafel
Validity of this diagram
Validité du diagramme

Nr. der Zeichnung, die zu dieser Seite gehört
No. of drawing belonging to this page
N°. du dessin appartenant à cette page

Tafel-Nr.
No. of diagram
N°. du diagramme

Benennung dieser Tafel
Denomination of this diagram
Dénomination du diagramme

Maschinentypen
Machine types
Types de machine

Nr. dieser Ersatzteilliste
No. of this spare parts list
N° de cette liste des pièces de rechange

Seitenteil Side part Partie latérale						Maschinentypen Machine types Types de machine				Nr. dieser Ersatzteilliste No. of this spare parts list N° de cette liste des pièces de rechange	
					985 001 - 1 001 000	EC 6 0 0 - 3	CM 7 5 0 - 3	EC 9 0 0 - 3	EC 1 0 5 0 - 3	150 050 869 07	
									150 441 416 3		47.0
Pos.	ID-Nr.	Benennung	Description	Description	Masch.-Nr.	EC	CM	EC	EC	Bemerkung/Remarks/Remarque	
1	20 094 592 0	Kolbenstopper -links	Ram stop -left	Arrêt de piston -gauche	985 001 - 1 001 000	1					
	20 094 585 0	Kolbenstopper -rechts	Ram stop -right	Arrêt de piston -droite	985 001 - 1 001 000	1					
	20 090 704 1	Kolbenstopper -links	Ram stop -left	Arrêt de piston -gauche	985 001 - - 1 001 000		1	1	1		
	20 090 702 1	Kolbenstopper -rechts	Ram stop -right	Arrêt de piston -droite			1	1	1		
2	00 908 758 0	Sicherungsmutter	Locknut	Écrou hex	-	x	x	x	x	M 10	
3	20 093 795 0	Lagerhülse	Bearing brushing	Douille de palier		4	6	6	8	10,2 X 25 X 22	

Dieses Ersatzteil ist gültig ab Masch.Nr. 985 001
This spare part is valid from mach. no. 985 001
Cette pièce de rechange est valable à partir du n° de machine 985 001

Dieses Ersatzteil ist gültig von Masch.Nr. 985 001 bis Masch.Nr 1 001 000
This spare part is valid from mach. no. 985 001 up to mach. no. 1 001 000
Cette pièce de rechange est valable à partir du n° de machine 985 001 jusqu'au n° 1 001 000

Dieses Ersatzteil ist gültig bis Masch.Nr. 1 001 000
This spare part is valid up to mach. no. 1 001 000
Cette pièce de rechange est valable jusqu'au n° de machine 1 001 000

Bestell-Nr.
Ord. no.
N° de commande

Position des Ersatzteiles in der Zeichnung
Position of spare part in the drawing
Position de la pièce de rechange au dessin

**Ersatzteil-Katalog auch
auf CD-ROM erhältlich !
Spare parts list also
available on CD-ROM !
Catalogue de pièces de rechange
également disponible sur CD-ROM !**

Anzahl Teile je Typ

X = nach Bedarf

Kein Eintrag = Keine Verwendung für diesen Typ

Quantity of parts for each type

X = as needed

No entry = No use for this type

Quantité de pièces de chaque type

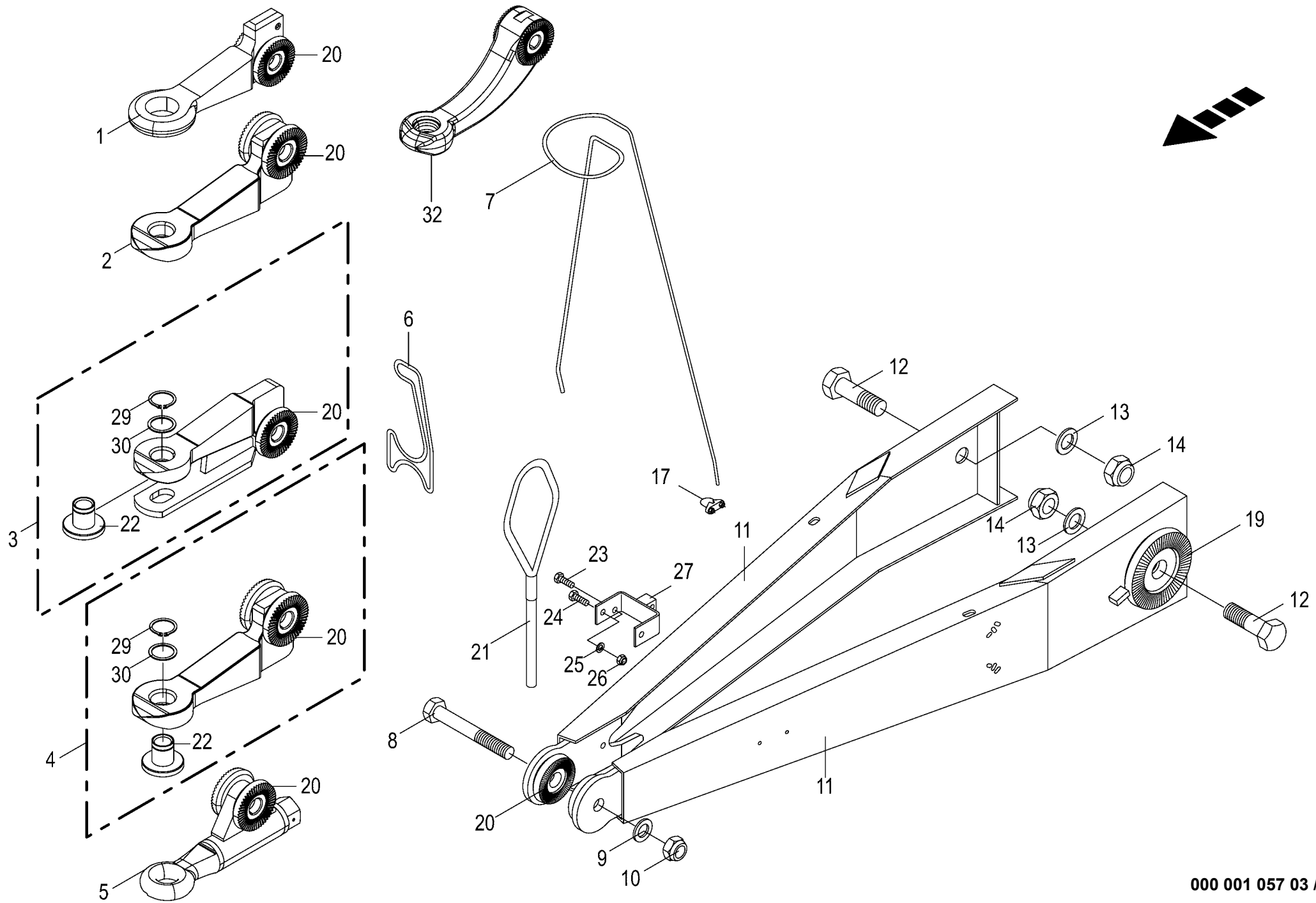
X = selon besoin

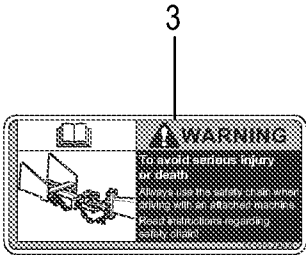
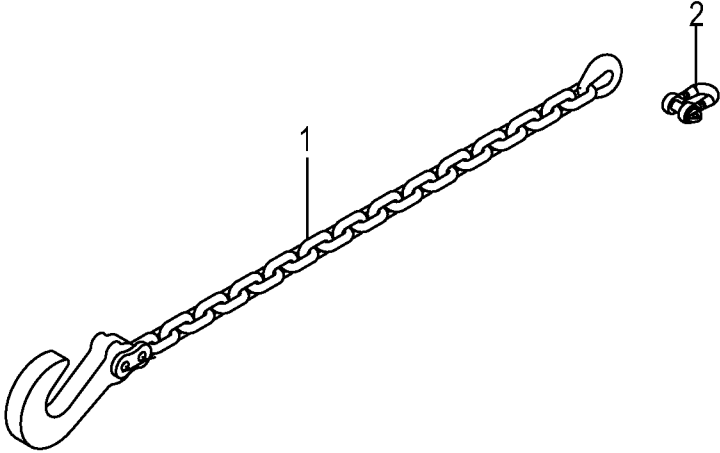
Aucune inscription = aucune utilisation pour ce type

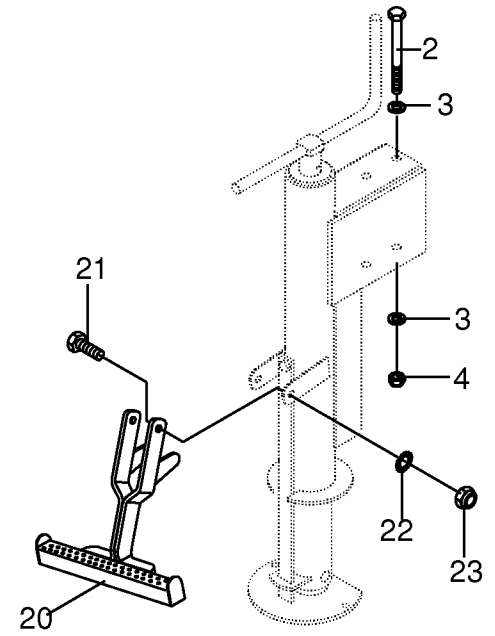
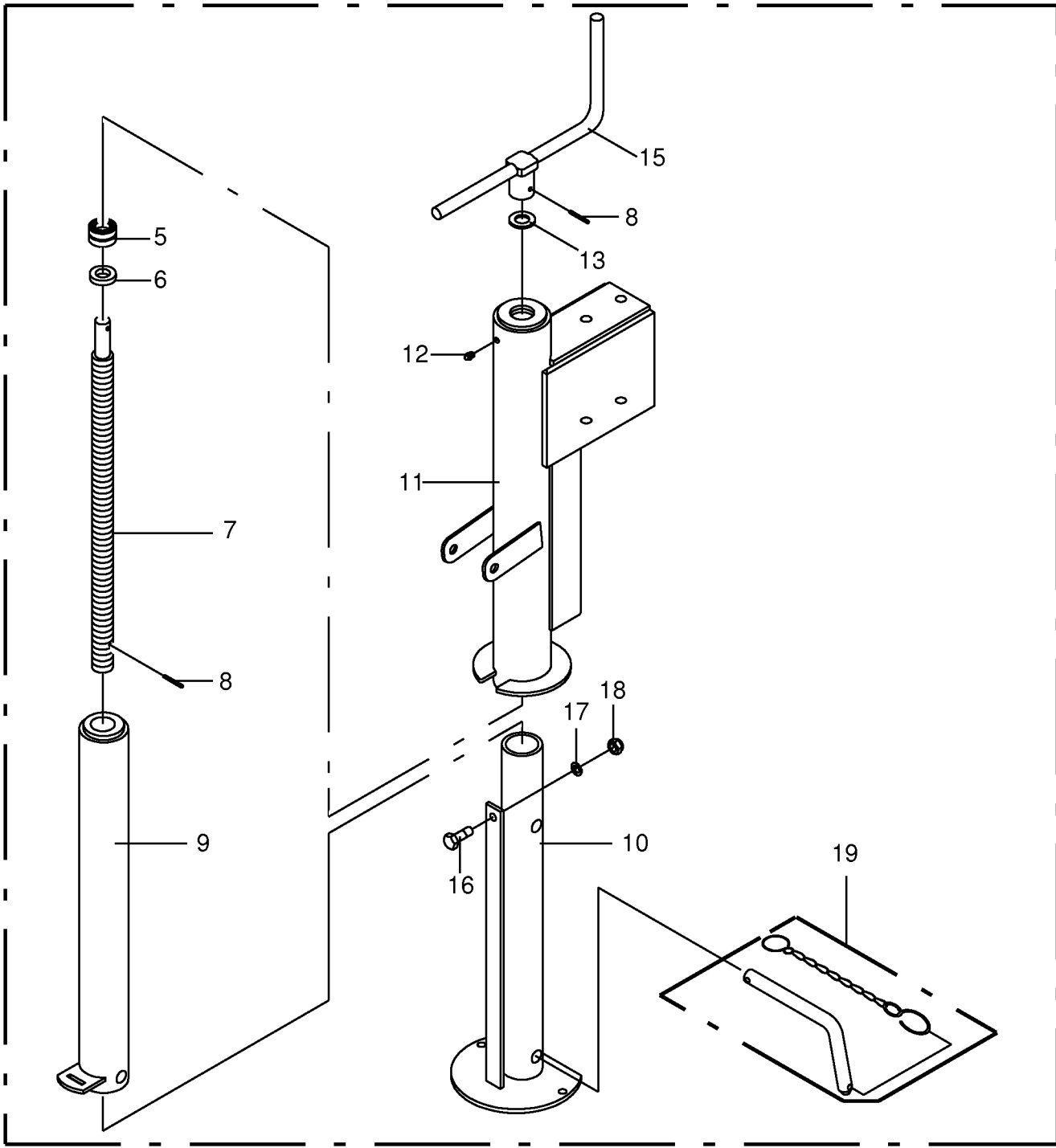
INHALTSVERZEICHNIS	TABLE OF CONTENTS	TABLE DES MATIERES	TAFEL DIAGRAM DIAGRAMME
Deichsel	Drawbar	Timon	1.0
Sicherungskette ASAE-89	Safety chain ASAE-89	Chaîne de sécurité ASAE-89	1.5
Stützfuß	Support jack	Béquille	2.0
Gehäuse vorne mit Arretierung	Front frame with twine stop	Bâti avant avec frein	3.0
Anbauteile für Getriebe	Mounting parts for gearbox	Pieces de montage pour carter	4.0
Hauptgetriebe 540 U/min	Main gearbox 540 U/min	Carter principal 540 U/min	5.0
Gehäuse mitte mit Verbindungsachse	Central housing with connecting axle	Carter centrale avec axe de raccordement	6.0
Rollbodenantriebswelle, vorne	Front baling floor drive shaft	Arbre d'entraînement fond avant	7.0
Spannvorrichtung -vorne	Tension equipment -front	Dispositif tendeur -devant	8.0
Gehäuse hinten Verbindungsachse	Rear housing with connecting axle	Carter arriere avec axe de raccordement	9.0
Rollbodenantrieb,hinten	Rear chain elevator	Chaîne enrouleuse arrière	10.0
Spannvorrichtung -hinten	Tension equipment -back	Dispositif tendeur -derrière	11.0
Kettenspanner-Rollbodenantrieb hinten	Chain tensioner-rear baling chain drive	Tendeur de chain-rear chain elevator	12.0
Rollboden vorne und hinten	Elevator front and rear	Elévateur avant et arrière	13.0
Rollbodenabschaltung	Elevator stop	Arrêt de l'ètérateur à ehâines	14.0
Gehäuseverriegelung	Housing locking	Verrouillage du carter	15.0
Schneidwalze montiert	Cutting roller, installed	Rotor de coupe, monte	16.0
Fremdkörpersicherung - Messerschaltung	Safety device against foreign bodies	Sécurité contre corps étrangers	17.0
Rotor - Rückdrehsicherung	Rotor reversing prevention	Fusible de reverser du rotor	18.0
Anbauteile Pick-up	Mounting parts Pick-up	Pieces de montage Pick-up	19.0
Pick-up	Pick-up	Pick-up	20.0
Förderschnecke mont.	Feed auger installed	Vis d'amenee de convoyage montee	21.0
Pick-up Antrieb rechts	Pick-up drive R.H.	Entraînement du pick-up droite	22.0
Kettenspannung Antrieb rechts	Chain tension - drive system	Tension de chaînes-systeme d'entraînemen	23.0
Pick-up Antrieb links	Pick-up drive L.H.	Entraînement du pick-up gauche	24.0
Stützrad seitlich	Side view of supporting wheel	Roue latérale	25.0
Prallblech 1900 breit	Baffle plate	Séparateur en chicanes	26.0
Rollenniederhalter	Roll-type crop guard	Engalisateur à rouleaux	27.0
Kettenantrieb rechts	Chain drive rh side	Entraînement par chaîne côte droit	28.0
Kettenantrieb links	Chain drive lh side	Entraînement par chaîne côte gauche	29.0
Spiralwalze mit Abstreiferbalken	Spiral roller with stripper bar	Rouleau spiral avec barre racleuse	30.0
Kettenspanner für Starterwalze re.	Chain tensioner for starter roller	Tendeur de chaîn pour rouleau starter	31.0
Starterwalze	Starter roller	Rouleau starter	32.0
Doppelbindevorrichtung kpl.	Double twine tying mechanism cpl.	Mécanisme de liage double cpl.	33.0
Anbauteile für Kombination NETZ/GARN	Mounting parts for net/twine wrap	Pièces de montage pour filet/ficelle	34.0
Schwinge	Rocker	Aile	35.0
Wickelvorrichtung m. Zubehör	Wrapping attachment and additional parts	Système liage avec accessoires	36.0
Rollenhalter und Bremse	Roll holder and brake	Support de rouleau et frein	37.0
Gummirolle montiert	Rubber roller installed	Rouleau caoutchou montee	38.0
Wickelvorrichtung mit Zubehör	Wrapping attachment and additional parts	Système liage avec accessoires	39.0

INHALTSVERZEICHNIS	TABLE OF CONTENTS	TABLE DES MATIERES	TAFEL DIAGRAM DIAGRAMME
Feststellbremse für Netzrolle	Parking brake for wrapping roll	Frein de stationnement rouleau de filet	40.0
Hydr.-elektr.Pick-up- Messer 0 Schaltung	Hydraulic- Pick-up- Blades 0 positining	Circuit hydraulique	41.0
Hydraulik- Pick-up- Messer 0 Schaltung	Hydraulic- Pick-up- Blades 0 positining	Hydraulique- pic-up	42.0
Speicheranschlussblock	Connection block for pressure accumulato	Bloc de connections pour accumulateur de	43.0
Hydraulik Spannvorrichtung	Hydraulic tensioning device	Tendeur hydraulique	44.0
Tandemachse ungebremst - 40 km/h BPW	Tandem axle unbraqked - 40 km/h BPW	Esieu tandem sans freins- 40 km/h BPW	45.0
Tandemachse	Tandem axle	Essieu tandem	46.0
Bereifung	Tyres	Pneumatiques	47.0
Handbremse kpl.	Handbrake cpl.	Frein à main cpl.	48.0
Handbremshebel	Hand brake lever	Levier de frein	48.1
Bowdenzug	Bowden cable	Câble de Bowden	48.3
Brems-u.-Vorrats-Kupplung z.Bremsventil	Brake coupling to brake valve	Accouplement de frein robinet de freinag	49.0
Vom Bremsventil zum Kessel	Brom brake valve to reservoir	Robinet de freinage reservoir	50.0
Vom Bremsventil zur Tandemachse	From brake valve to tandem axle	Robin de freinage essieu tandem	51.0
Hydraulische Bremse	Hydraulic brakes	Frein hydraulique	52.0
Zentralschmierung - Öl -Teil 1	Central lubrication system - oil -part 1	Système de lubrification central - huile -partie 1	53.0
Zentralschmierung - Öl -Teil 2	Central lubrication system - oil -part 2	Système de lubrification central - huile -partie 2	54.0
Zentralschmierung - Fett	Central lubrication system - grease	Système de lubrification central-graisse	55.0
Zentralschmierung - Fett	Central lubrication system - grease	Système de lubrification central-graisse	56.0
Rahmen	Frame	Cadre	57.0
Ausleger mit Strebe	Arm with strut	Bras avec tirant	58.0
Gutablageblech	Crop unloading plate	Tôle de dechargement	59.0
Transporttisch	Conveyor table	Table d.convoyage	60.0
Antriebswelle (Transporttisch)	Drive shaft (conveyer table)	Arbre d'entraînement (table d.convoyage)	61.0
Antriebswelle (Transporttisch)	Drive shaft (conveyer table)	Arbre d'entraînement (table d.convoyage)	61.1
Umlenkswelle (Transporttisch)	Guide shaft (conveyer table)	Arbre de renvoi (table d.convoyage)	62.0
Rollboden (Transporttisch)	Baling floor (conveyor table)	Fond de pressage (table d.convoyage)	63.0
Rollboden für Wickeltisch	Baling floor for net wrapping unit	Fond de pressage	64.0
Wickeltisch montiert	Table of net wrapping unit installed	Table du systeme de liage filet montee	65.0
Anbauteile Wickeltisch	Mounting parts table of net wrapping	Pieces de montage table du systeme de li	66.0
Anbauteile Wickeltisch	Mounting parts table of net wrapping	Pieces de montage table du systeme de li	66.1
Getriebe für Wickeltisch	Gearbox for net wrapping unit	Carter pour le systeme de liage filet	67.0
Ballentuch montiert	Bale cloth assembled	Toile à balles assemblée	68.0
Ballenwender	Bale tiltig equipment	Basculeur de balles	69.0
Getriebe für Wickelarm	Gearbox for wrapping arm	Carter pour bras d'enrubannage	70.0
Wickelarm montiert	Wrapping arm installed	Bras d'enrubannage monte	71.0
Stretchtvorrichtung - 2 Rollen	Stretching device	Dispositif d'enrubannage	72.0
Halte und Schneidvorrichtung links	Supporting and cutting unit LH	Dispositif de support et de coupe gauche	73.0
Halte und Schneidvorrichtung rechts	Supporting and cutting unit RH	Dispositif de support et de coupe droite	74.0
Halte und Schneidvorrichtung rechts	Supporting and cutting unit RH	Dispositif de support et de coupe droite	74.1

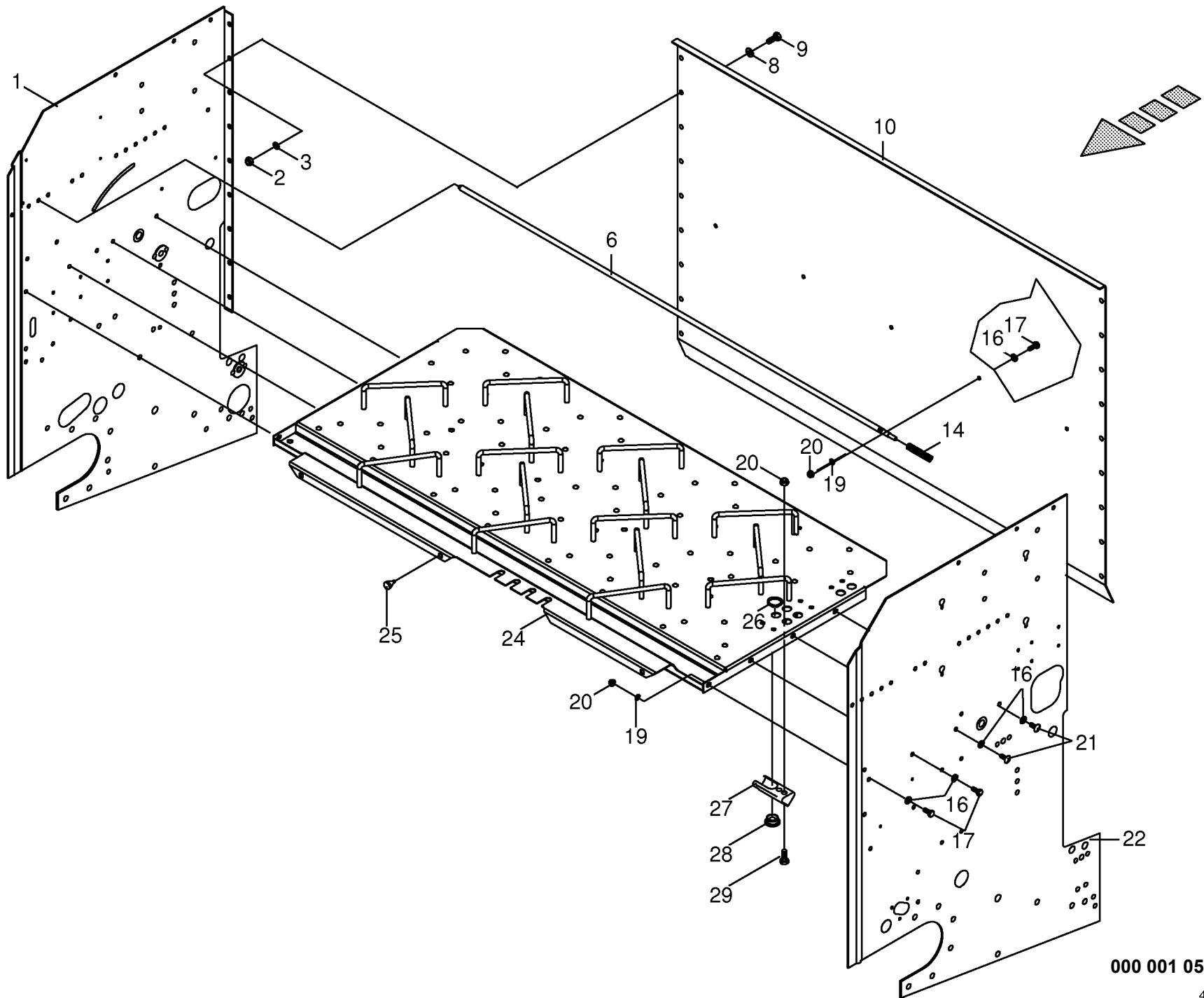
INHALTSVERZEICHNIS	TABLE OF CONTENTS	TABLE DES MATIERES	TAFEL DIAGRAM DIAGRAMME
Steuerblock	Control bloc	Bloc de commande	75.0
Öltank	Oil tank	Reservoir d'huile	76.0
Hydraulik Ringleitungen	Hydraulic ring circuit	Tuyauterie circulaire hydraulique	77.0
Hydraulik Ringleitungen	Hydraulic ring circuit	Tuyauterie circulaire hydraulique	77.1
Hydraulische Heckklappe	Hydraulic rear gate	Porte arrière à commande hydraulique	78.0
Hydraulik Schneidarm/Halteam	Hydraulic cutting arm/supporting arm	Hydraulique bras de coupe/bras support	79.0
Hydraulik Wickeltisch	Hydraulic net wrapping unit	Hydraulique de liage filet	80.0
Hydraulik Wickelarm	Hydraulic wrapping unit	Hydraulique bras d'enrubannage	81.0
Schutz für Steuerblock mont.	Guard for control bloc	Protecteur pour bloc de commande	82.0
Haube vorne	Front hood	Capot avant	83.0
Schutze vorne rechts und links	Front guard right and left	Protecteur avant droite et gauche	84.0
Folienkasten mont.	Pe roll box	Boîte à rouleaux film plasti.	85.0
Kabelkanäle	Wire channels	Conduites de câbles	86.0
Schutz hinten	Rear guard	Toile de protection arriere	87.0
Elektronische Komfortbedienung	Electric comfort control unit	Commande électrique confort	88.0
Jobrechner mit Kabelbaum Nr.3	Job computer with wiring harness Nr.3	Calculateur des travaux faisceau elect.3	89.0
Kabelbaum Nr.5	Wiring harness Nr.5	Faisceau électrique Nr.5	90.0
Kabelbaum Nr.6	Wiring harness Nr.6	Faisceau électrique Nr.6	91.0
Beleuchtung	Lighting	Installation d'éclairage	92.0
Videosystem	Video system	System vidéo	92.2
Zubehörteile Osteuropäische Staaten	Accessories for East European countries	Accessoires pour est-europeens	92.3
Warntafel	Warning panel	Panneau de signalisation	92.4
Warntafel	Warning panel	Panneau de signalisation	92.6
Gelenkwelle Multi-Cut 540 U/min	P.T.O shafts	Arbre à cardans	93.0
Gelenkwelle Multi-Cut 540 U/min	P.T.O shafts	Arbre à cardans	93.1
Schutztopf	Protecting cup	Pot de protection	94.0
Vorlegekeil	Wheel chock	Cale de freinage	95.0
Sicherheitsaufkleber	Warning signs	Plaque indicatrices de securite	96.0
Hinweisaufkleber	General information labels	Plaque indicatrices generales	97.0





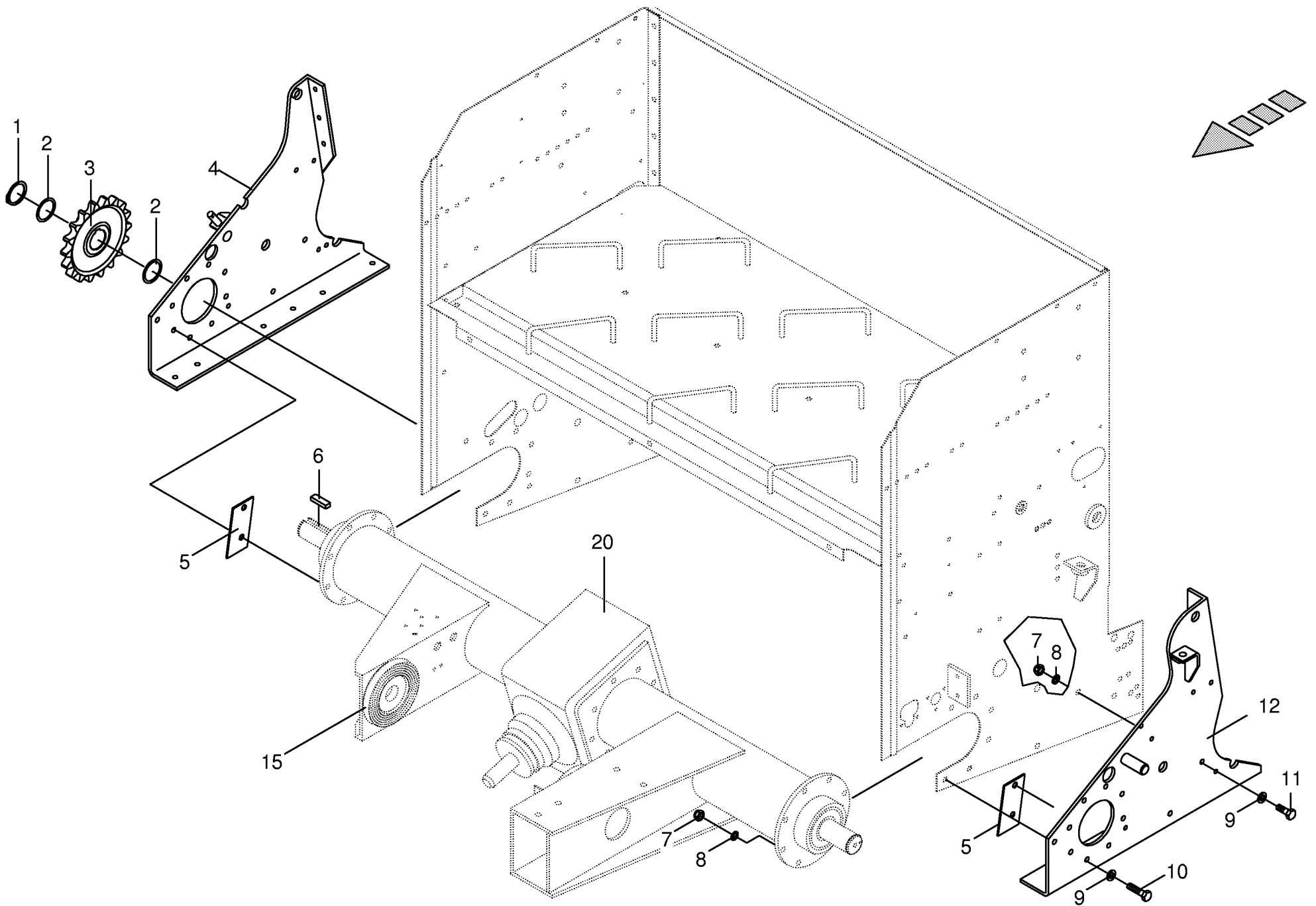


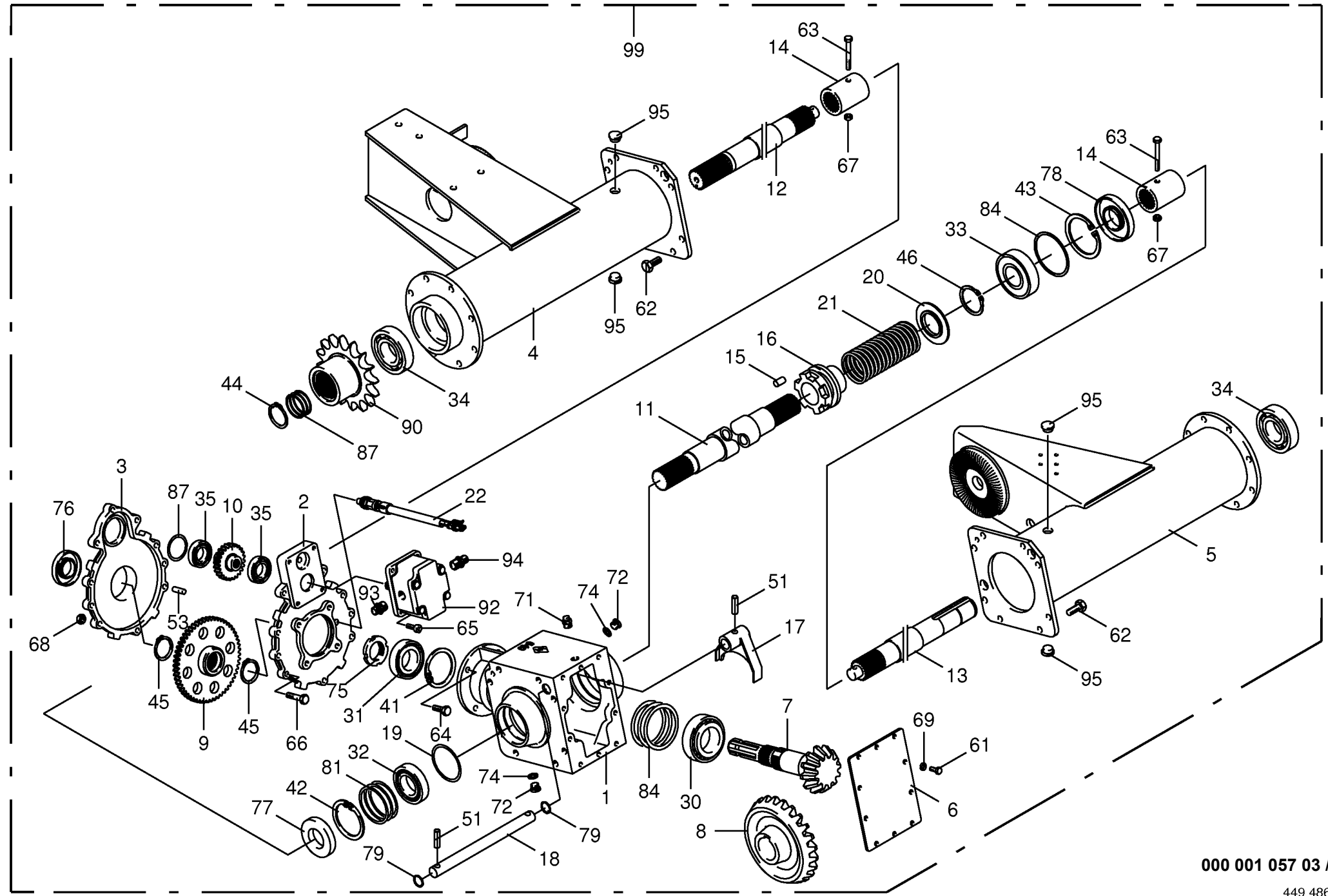
000 001 057 03 / 2.0



000 001 057 03 / 3.0

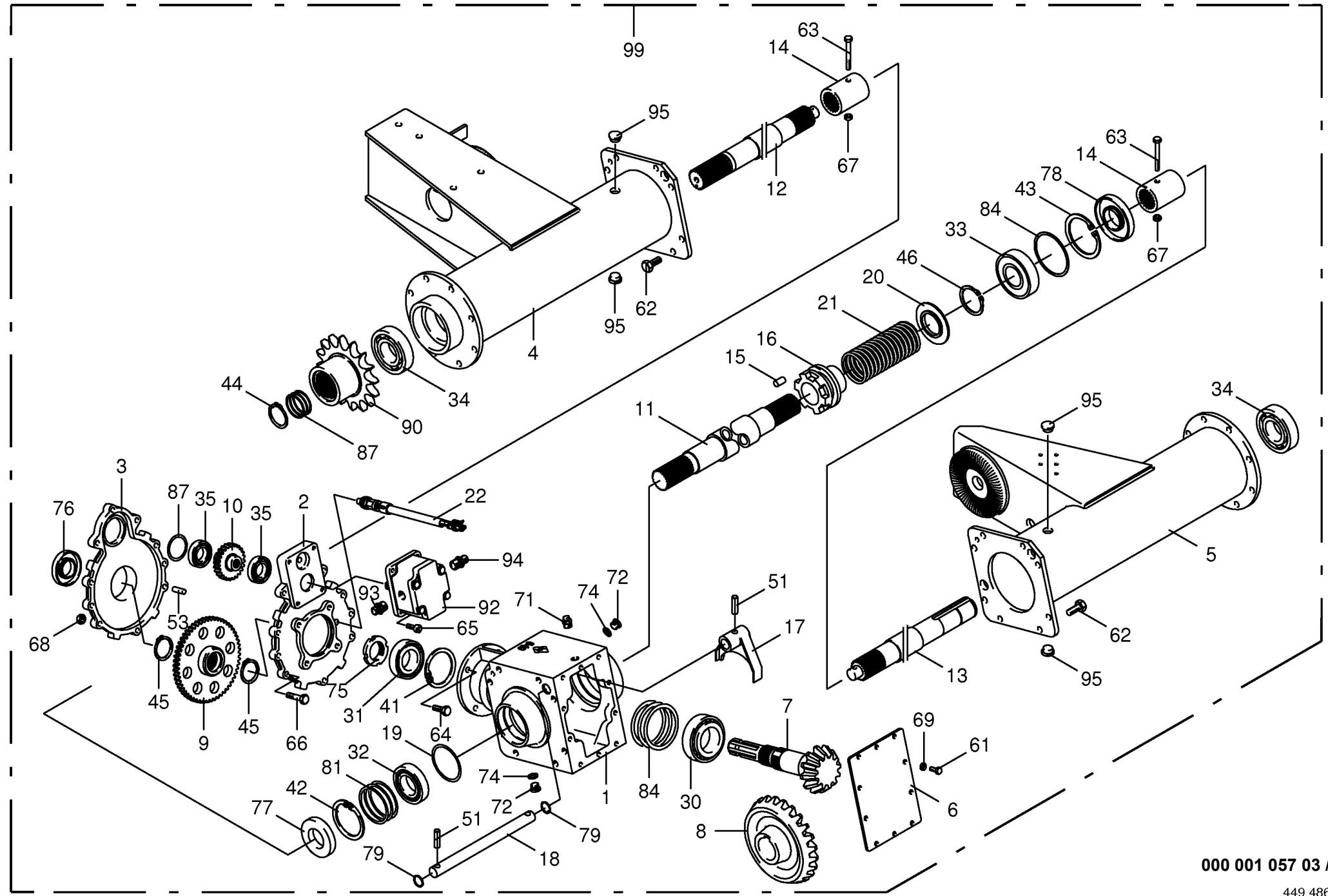
448 704 5



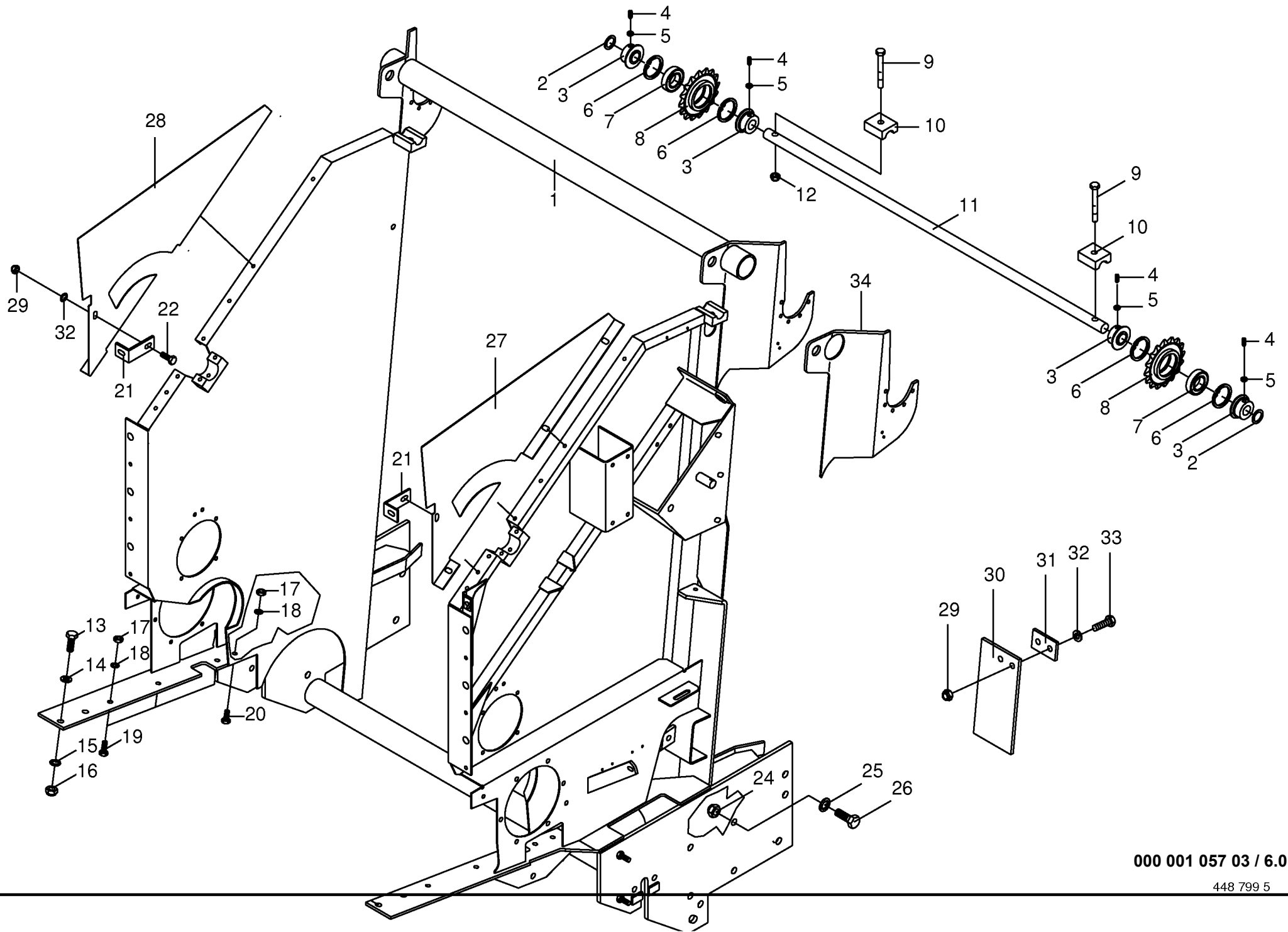


000 001 057 03 / 5.0

Hauptgetriebe 540 U/min Main gearbox 540 U/min Carter principal 540 U/min						706401 - 923000	C P 1 5 0 0 V M C						000 001 057 03	
Pos.	ID-Nr.	Benennung	Description	Description	Masch.-Nr-								449 486 5	5.0
													Bemerkung/Remarks/Remarque	
1	00 290 552 0	Getriebedeckel	Gearbox cover	Couvercle du boîte de vitesses		x								
2	00 955 601 1	Getriebegehäusehälfte -hinten	Gearbox half -back	Demi-carter -derrière		x								
3	00 955 602 0	Getriebegehäusehälfte -vorn	Gearbox half -front	Demi-carter -devant		x								
4	00 955 563 0	Getriebehals -links	Gearbox neck -left	Col de boîte de vitesses - gauche		x								
5	00 955 564 0	Getriebehals -rechts	Gearbox neck -right	Col de boîte de vitesses - droite		x								
6	00 290 550 0	Getriebedeckel	Gearbox cover	Couvercle du boîte de vitesses		x								
7	00 955 603 0	Ritzelwelle	Pinion shaft	Arbre de pignon		x							Z= 11	
8	00 955 584 0	Kegelrad	Bevel wheel	Pignon conique		x							Z= 25	
9	00 955 604 1	Stirnrad	Spur gear	Roue d'engrenage		x							Z= 58	
10	00 955 605 0	Stirnrad	Spur gear	Roue d'engrenage		x							Z= 23	
11	00 955 585 0	Getriebewelle	Gearbox shaft	Arbre de boîte de vitesse		x								
12	00 955 569 0	Antriebswelle -links	Drive shaft -left	Arbre d'entraînement -gauche		x								
13	00 955 570 0	Antriebswelle -rechts	Drive shaft -right	Arbre d'entraînement -droite		x								
14	00 955 571 0	Profilbuchse	Profile bushing	Douille profilé		x								
15	00 915 713 0	Zylinderstift	Cyl. pin	Goupille cyl.		x							10 X 22	
16	00 955 586 0	Schaltklaue	Control dog	Griffe de commande		x								
17	00 955 587 0	Schaltfinger	Shift finger	Doigt de commande		x								
18	00 955 588 0	Schaltstange	Operation pole	Perche isolante		x								
19	00 910 732 1	Stützscheibe	Supporting disc	Rondelle diélectrique		x							S 45 X 55 X 3,0	
20	00 955 590 0	Scheibe	Washer	Rondelle		x								
21	00 955 589 0	Druckfeder	Pressure spring	Ressort de pression		x							8 X 80 X 125	
22	00 302 448 0	Sensor	Sensor	Capteur		x								
30	00 932 110 0	Kegelrollenlager	Taper roller bearing	Roulement à rouleaux coniques		x							30211 A	
31	00 932 131 0	Kegelrollenlager	Taper roller bearing	Roulement à rouleaux coniques		x							32009	
32	00 932 108 0	Kegelrollenlager	Taper roller bearing	Roulement à rouleaux coniques		x							30209 A	
33	00 930 169 0	Rillenkugellager	Grooved ball bearing	Roulement à gorge		x							6309	
34	00 930 569 0	Rillenkugellager	Grooved ball bearing	Roulement à gorge		x							6309 2RS	
35	00 930 106 0	Rillenkugellager	Grooved ball bearing	Roulement à gorge		x							6006	
41	00 911 670 0	Sicherungsring	Circlip	Circlip		x							I 75 X 2,5	
42	00 911 676 0	Sicherungsring	Circlip	Circlip		x							I 85 x 3,0	
43	00 911 686 0	Sicherungsring	Circlip	Circlip		x							100 X 3,0	
44	00 911 549 1	Sicherungsring	Circlip	Circlip		x							A 45 X 1,75	
45	00 911 547 0	Sicherungsring	Circlip	Circlip		x							A 42 X 1,75	
46	00 911 557 1	Sicherungsring	Circlip	Circlip		x							A 55 X 2,0	
51	00 912 530 0	Spannstift	Roll pin	Goupille de serrage		x							10 X 35	
	00 912 643 2	Spannstift	Roll pin	Goupille de serrage		x							6 X 35	
53	00 915 701 0	Zylinderstift	Cyl. pin	Goupille cyl.		x							A 10 X 32	
61	00 900 617 0	6kt-Schraube	Hex head bolt	Boulon tête hex		x							M 8 X 30	



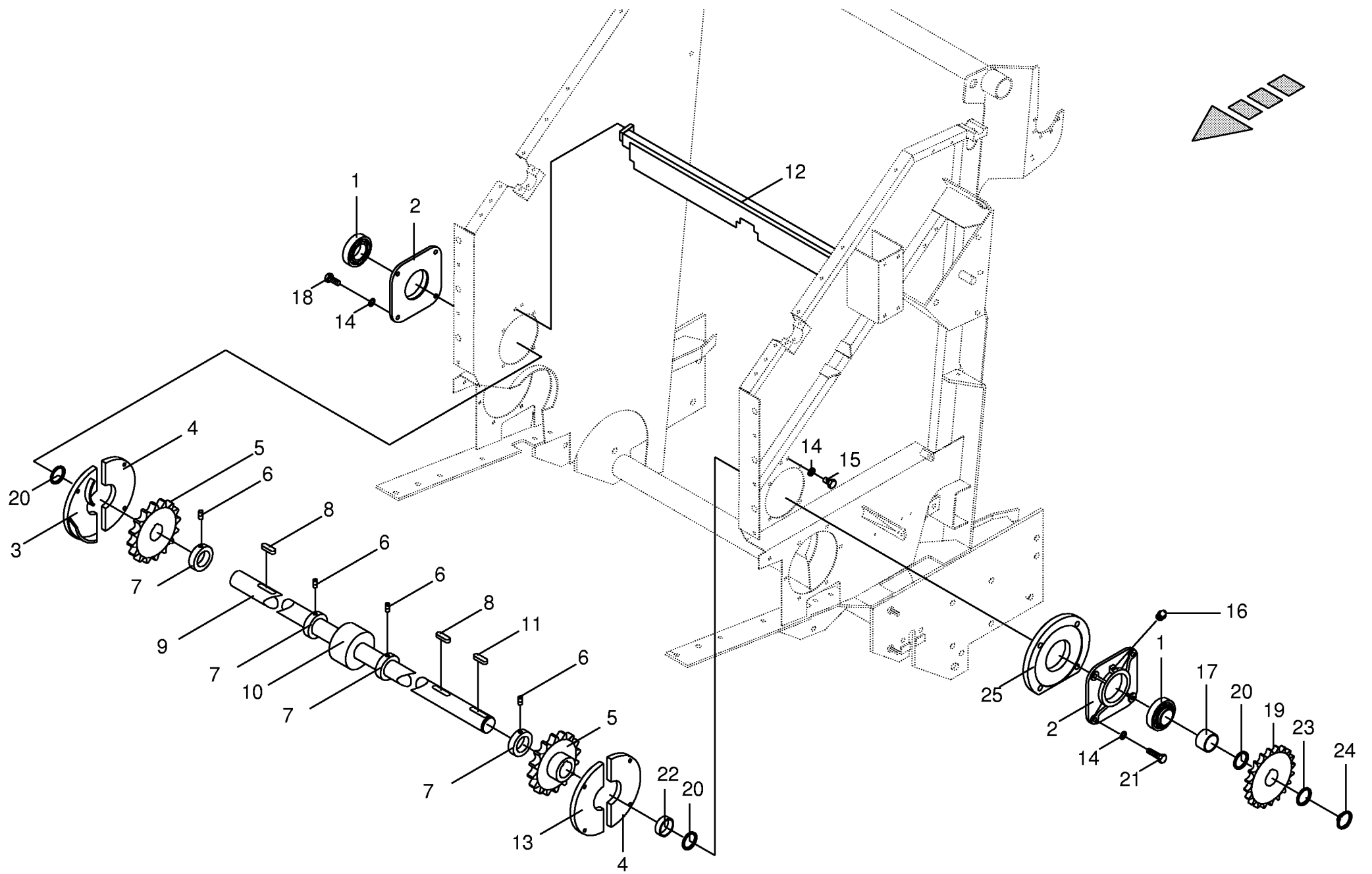
000 001 057 03 / 5.0



000 001 057 03 / 6.0

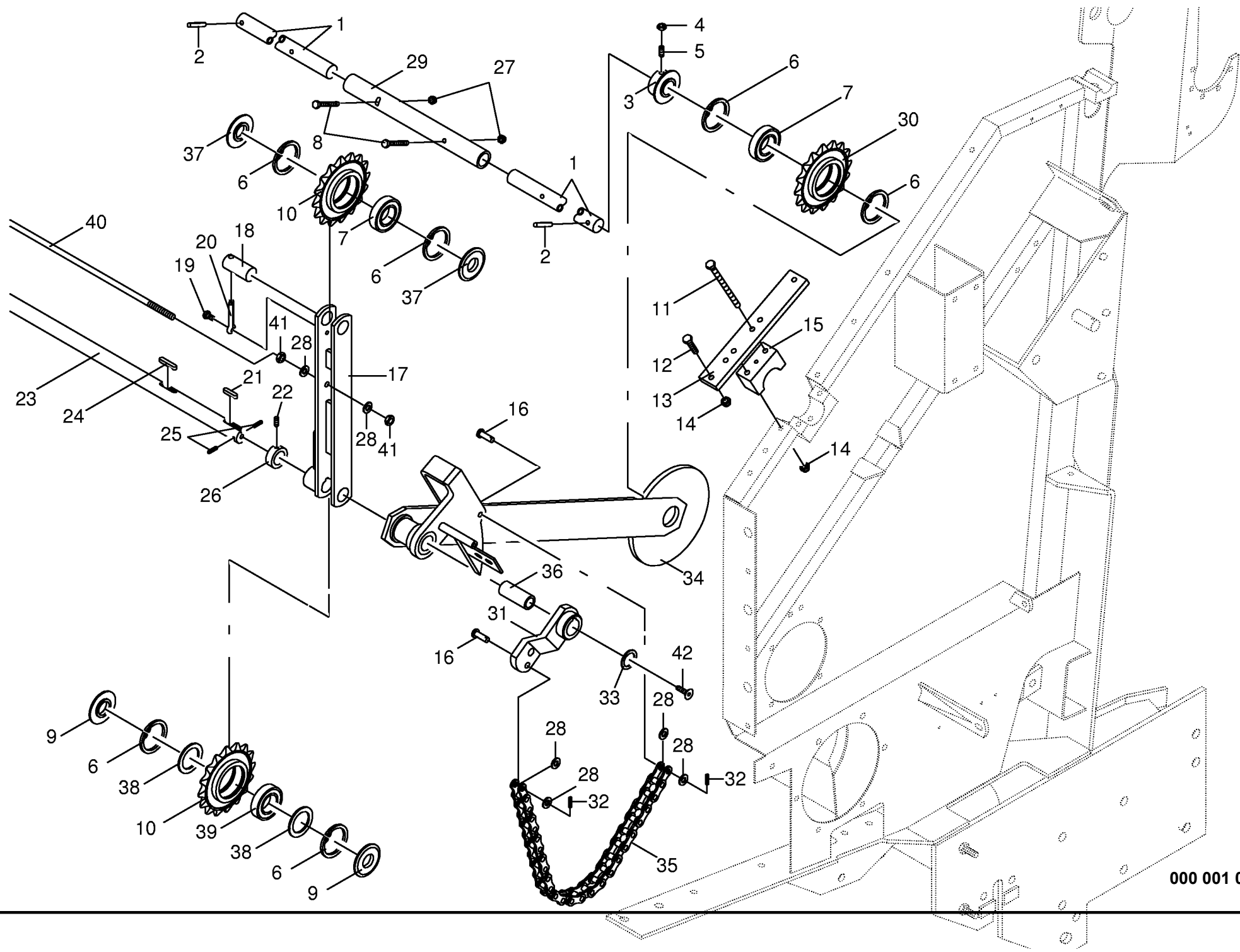
448 799 5

Gehäuse mitte mit Verbindungsachse Central housing with connecting axle Carter centrale avec axe de raccordement					706401 - 923000	C P 1 5 0 0 V M C						000 001 057 03	
												448 799 5	6.0
Pos.	ID-Nr.	Benennung	Description	Description	Masch.-Nr-							Bemerkung/Remarks/Remarque	
1	00 279 417 5	Gehäuse -mitte -nur auf Anfrage	Housing -middle -on request only	Carter -centre -uniquement sur demande		x							
2	00 910 865 1	Passscheibe	Shim ring	Rondelle d'ajustage		x						30 X 42 X 2,0	
3	00 276 268 1	Lagerdeckel	Cover	Couvercle de palier		x							
4	00 905 932 0	Gewindestift	Threaded pin	Goujon fileté		x						M 10 X 10	
5	00 908 500 0	6kt-Mutter -niedrige Form	Hex nut -low form	Écrou hex -forme basse		x						M 10	
6	00 911 668 0	Sicherungsring	Circlip	Circlip		x						72 X 2,5	
7	00 930 566 0	Rillenkugellager	Grooved ball bearing	Roulement à gorge		x						6306 2RS	
8	00 278 332 3	Umlenkrad	Guide wheel	Roue de renvoi		x						Z= 16 T= 1 1/4"	
9	00 901 140 2	6kt-Schraube	Hex head bolt	Boulon tête hex		x						M 16 X 90 -10.9	
10	00 276 528 1	Klemmstückkopf	Holder	Support		x							
11	00 276 556 2	Welle	Shaft	Arbre		x						Rd. 30 X 1340	
12	00 908 719 0	Sicherungsmutter	Locknut	Écrou hex		x						M 16	
13	00 900 677 0	6kt-Schraube	Hex head bolt	Boulon tête hex		x						M 16 X 50	
14	00 910 303 1	Scheibe	Washer	Rondelle		x						17 X 30 X 3	
15	00 909 912 1	Sperrkantscheibe	Detent edged washer	Disque à bord d'arrêt		x						SKM 16	
16	00 908 719 0	Sicherungsmutter	Locknut	Écrou hex		x						M 16	
17	00 908 215 0	6kt-Mutter	Hex nut	Écrou hex		x						M 12	
18	00 909 910 1	Sperrkantscheibe	Detent edged washer	Disque à bord d'arrêt		x						SKM 12	
19	00 900 275 0	6kt-Schraube	Hex head bolt	Boulon tête hex		x						M 12 X 45 -10.9	
20	00 900 656 0	6kt-Schraube	Hex head bolt	Boulon tête hex		x						M 12 X 30	
21	00 279 165 0	Winkel	Angle	Angle		x							
22	00 900 636 0	6kt-Schraube	Hex head bolt	Boulon tête hex		x						M 10 X 25	
24	00 908 225 0	6kt-Mutter	Hex nut	Écrou hex		8						M 20	
25	00 909 913 1	Sperrkantscheibe	Detent edged washer	Disque à bord d'arrêt		8						SKM 20	
26	00 900 688 0	6kt-Schraube	Hex head bolt	Boulon tête hex		6						M 20 X 50	
	00 900 380 1	6kt-Schraube	Hex head bolt	Boulon tête hex		2						M 20 X 60	
27	00 278 394 3	Schutz -links	Guard -left	Protecteur -gauche		x							
28	00 278 395 3	Schutz -rechts	Guard -right	Protecteur -droite		x							
29	00 908 758 0	Sicherungsmutter	Locknut	Écrou hex		x						M 10	
30	00 278 818 0	Gummianschlag	Rubber limit stop	Butée caoutchouc		x							
31	00 277 587 2	Futterblech	Lining plate	Tôle fourragère		x							
32	00 910 414 0	Scheibe	Washer	Rondelle		x						10,5 X 21 X 2	
33	00 900 638 0	6kt-Schraube	Hex head bolt	Boulon tête hex		x						M 10 X 35	
34	00 277 777 8	Scharnierplatte -links	Hinge plate -left	Plaque a charnière -gauche		x							
	00 277 778 7	Scharnierplatte -rechts	Hinge plate -right	Plaque a charnière -droite		x							

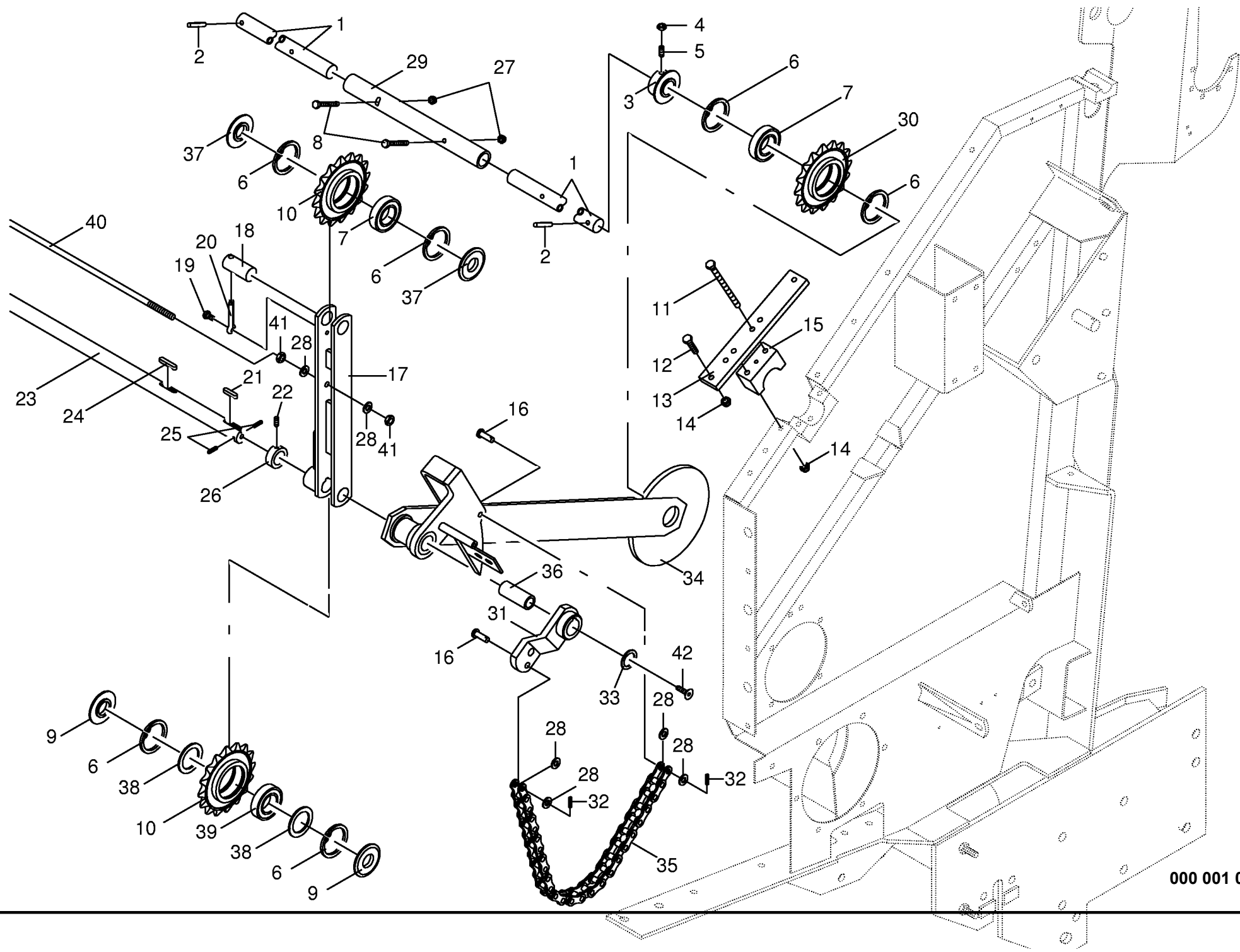


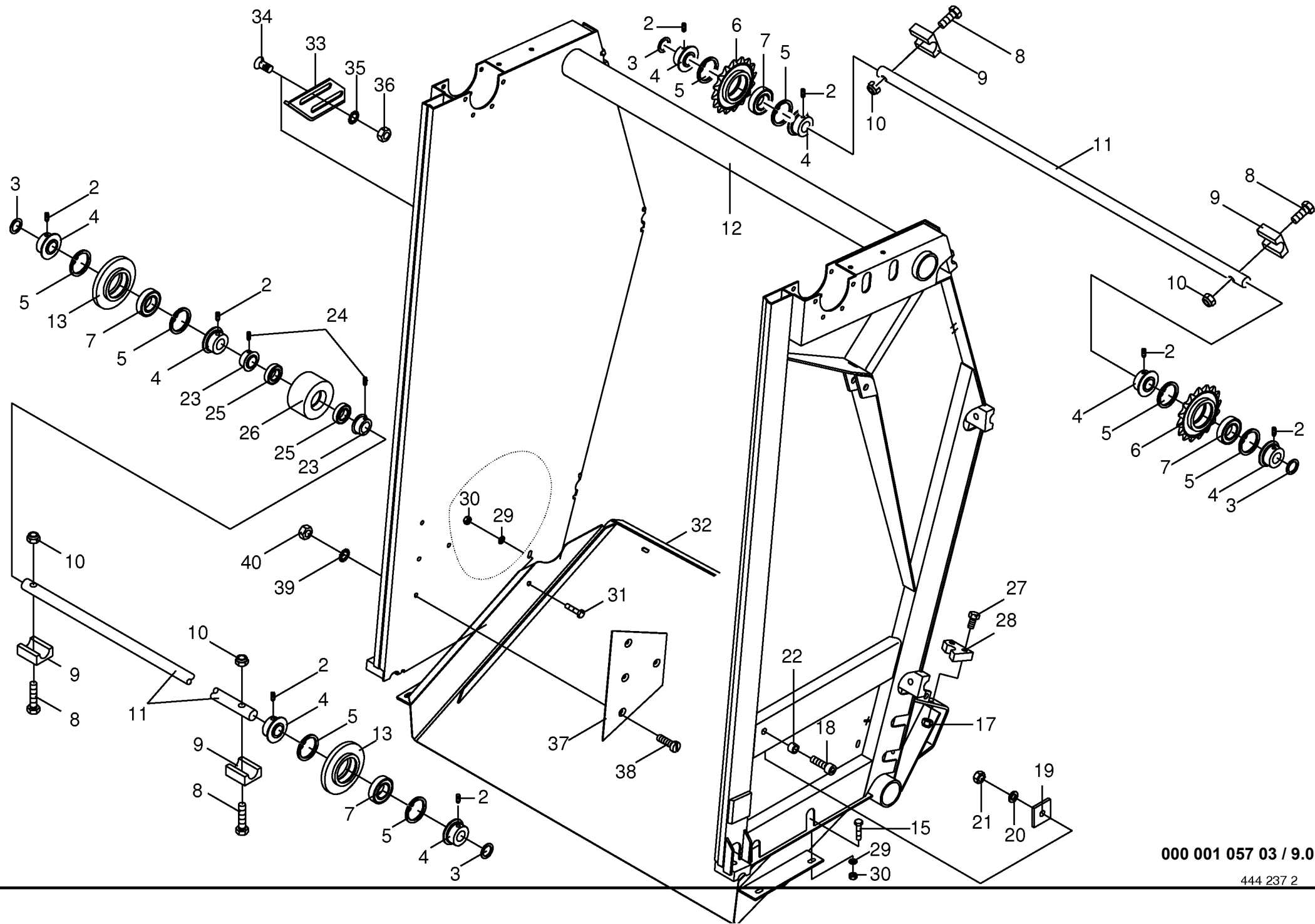
000 001 057 03 / 7.0

448 800 1



Spannvorrichtung -vorne Tension equipment -front Dispositif tendeur -devant					706401 - 923000	C P 1 5 0 0 V M C						000 001 057 03
Pos.	ID-Nr.	Benennung	Description	Description	Masch.-Nr-							448 801 3 8.0
												Bemerkung/Remarks/Remarque
1	00 279 304 0	Welle -vorn	Shaft -front	Arbre -devant		x						Rd. 30 X 596
2	00 912 716 2	Spannstift	Roll pin	Goupille de serrage		x						10 X 50
	00 912 646 2	Spannstift	Roll pin	Goupille de serrage		x						6 X 50
3	00 276 268 1	Lagerdeckel	Cover	Couvercle de palier		x						
4	00 908 500 0	6kt-Mutter -niedrige Form	Hex nut -low form	Écrou hex -forme basse		x						M 10
5	00 905 937 0	Gewindestift	Threaded pin	Goujon fileté		x						M 10 X 20
6	00 911 668 0	Sicherungsring	Circlip	Circlip		x						72 X 2,5
7	00 930 566 0	Rillenkugellager	Grooved ball bearing	Roulement à gorge		x						6306 2RS
8	00 901 046 1	6kt-Schraube	Hex head bolt	Boulon tête hex		x						M 8 X 55
9	00 276 725 3	Lagerdeckel	Cover	Couvercle de palier		x						Rd. 75 X 9
10	00 278 332 3	Umlenkrad	Guide wheel	Roue de renvoi		x						Z= 16 T= 1 1/4"
11	00 901 445 0	6kt-Schraube	Hex head bolt	Boulon tête hex		x						M 10 X 120
12	00 900 637 0	6kt-Schraube	Hex head bolt	Boulon tête hex		x						M 10 X 30
13	00 276 033 3	Lasche	Strap	Patte		x						
14	00 908 758 0	Sicherungsmutter	Locknut	Écrou hex		x						M 10
15	00 279 391 0	Gleitstück	Slide piece	Piece coulissante		x						
16	00 953 630 1	Bolzen	Pin	Boulon		x						12 X 40 / 34
17	00 278 316 2	Spannarm -kurz	Tension arm -short	Levier tendeur -court		x						
18	00 276 127 2	Bolzen	Pin	Boulon		x						Rd. 30 X 66
19	00 900 612 0	6kt-Schraube	Hex head bolt	Boulon tête hex		x						M 8 X 16
20	00 912 145 1	Splint	Cotter pin	Goupille fendue		x						10 X 50
21	00 915 104 1	Passfeder	Fit-in key	Clavette		x						B 10 X 8 X 28
22	00 905 922 1	Gewindestift	Threaded pin	Goujon fileté		x						M 8 X 10
23	00 277 192 1	Welle	Shaft	Arbre		x						Rd. 35 X 1454
24	00 915 124 1	Passfeder	Fit-in key	Clavette		x						A 10 X 8 X 45
25	00 912 638 2	Spannstift	Roll pin	Goupille de serrage		x						6 X 24
26	00 911 320 1	Stellring	Collar	Bague d'arrêt		x						35 X 56 X 16
27	00 908 706 0	Sicherungsmutter	Locknut	Écrou hex		x						M 8
28	00 910 506 1	Scheibe	Washer	Rondelle		x						13 X 24 X 2,5
29	00 279 302 1	Verbindungsrohr	Connecting pipe	Tube de raccordement		x						42,4 X 6,3 X 350
30	00 276 117 4	Umlenkrad	Guide wheel	Roue de renvoi		x						Z= 15 1 1/4"
31	00 278 327 1	Spannhebel -links	Tension lever -left	Levier de commande -gauche		x						
	00 278 328 1	Spannhebel -rechts	Tension lever -right	Levier de commande -droite		x						
32	00 912 584 2	Spannstift	Roll pin	Goupille de serrage		x						4 X 30
33	00 911 136 1	Passscheibe	Shim ring	Rondelle d'ajustage		x						35 X 45 X 2,0
34	00 278 350 2	Spannarm -links. inkl. Buchse	Tension arm -left. incl. bushing	Levier tendeur -gauche. incl.		x						
				douille								
	00 278 351 2	Spannarm -rechts. inkl. Buchse	Tension arm -right. incl. bushing	Levier tendeur -droite. incl. douille		x						

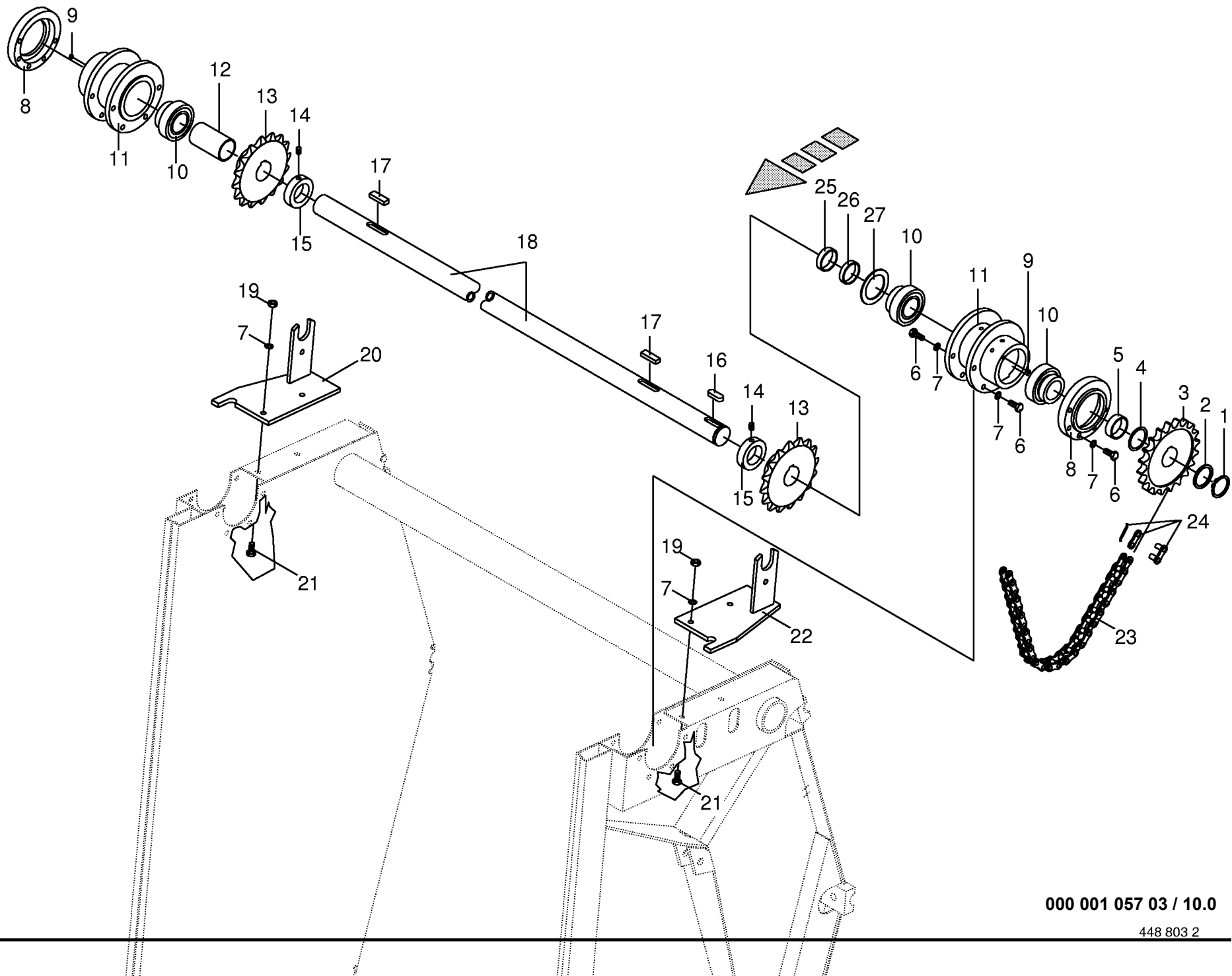


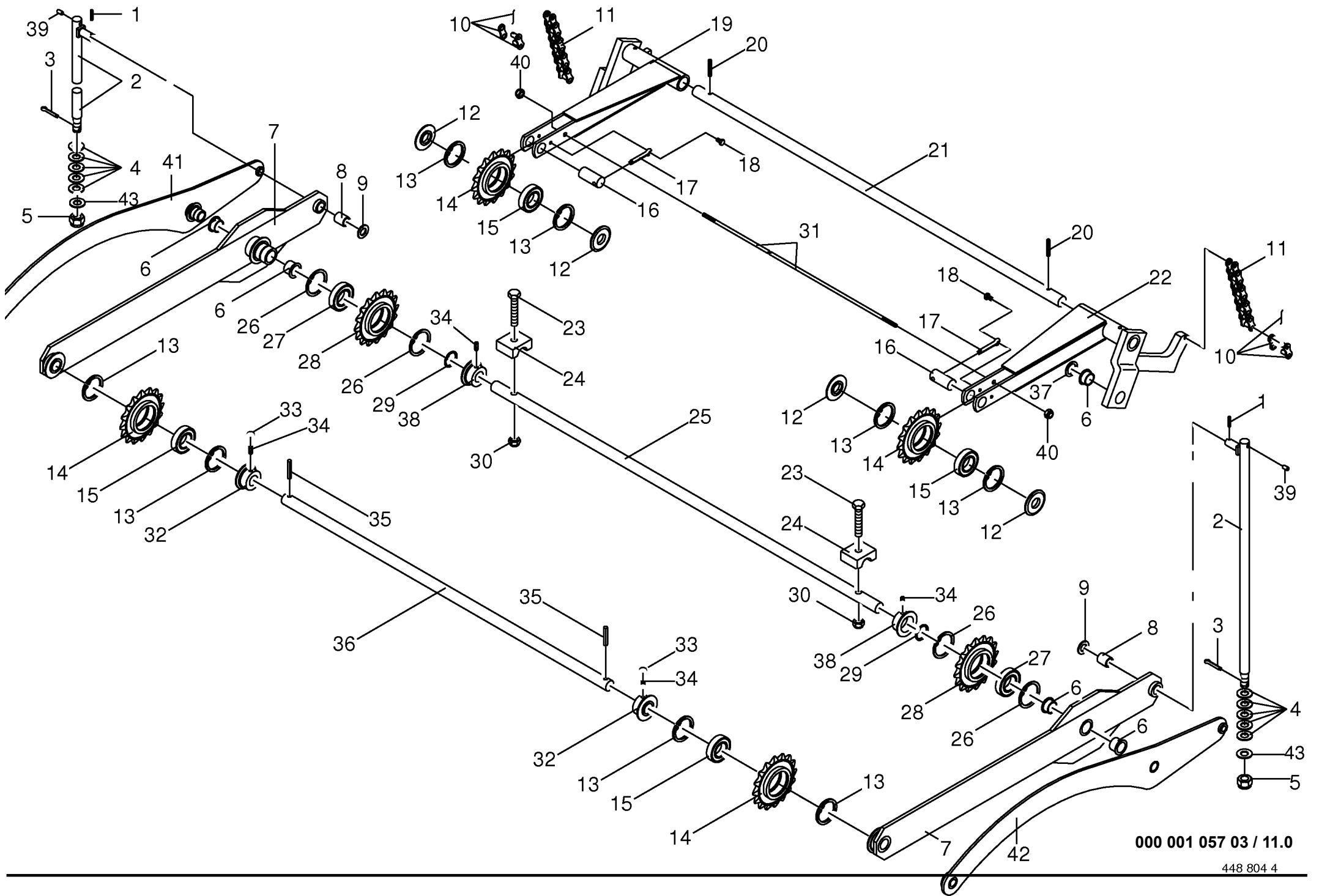


000 001 057 03 / 9.0

444 237 2

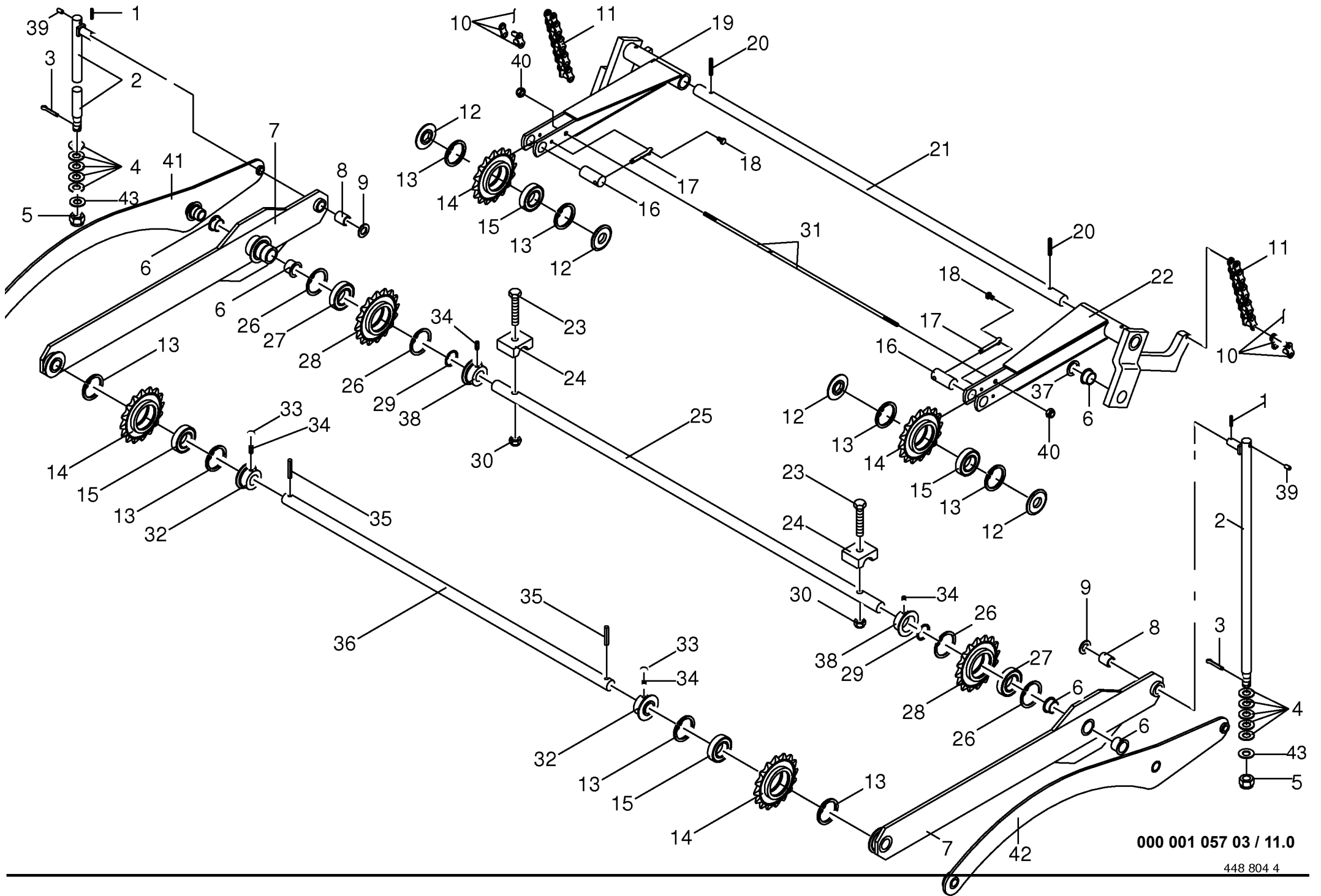
Gehäuse hinten Verbindungsachse Rear housing with connecting axle Carter arriere avec axe de raccordement					706401 - 923000	C P 1 5 0 0 V M C						000 001 057 03	
Pos.	ID-Nr.	Benennung	Description	Description	Masch.-Nr-							444 237 2	9.0
												Bemerkung/Remarks/Remarque	
2	00 905 911 0	Gewindestift	Threaded pin	Goujon fileté		x						M 10 X 12	
3	00 910 865 1	Passscheibe	Shim ring	Rondelle d'ajustage		x						30 X 42 X 2,0	
4	00 276 268 1	Lagerdeckel	Cover	Couvercle de palier		x							
5	00 911 668 0	Sicherungsring	Circlip	Circlip		x						72 X 2,5	
6	00 278 332 3	Umlenkrad	Guide wheel	Roue de renvoi		x						Z= 16 T= 1 1/4"	
7	00 930 566 0	Rillenkugellager	Grooved ball bearing	Roulement à gorge		x						6306 2RS	
8	00 901 140 2	6kt-Schraube	Hex head bolt	Boulon tête hex		x						M 16 X 90 -10.9	
9	00 276 528 1	Klemmstückkopf	Holder	Support		x							
10	00 908 719 0	Sicherungsmutter	Locknut	Écrou hex		x						M 16	
11	00 276 556 2	Welle	Shaft	Arbre		x						Rd. 30 X 1340	
12	00 279 188 2	Gehäuse -hinten -nur auf Anfrage	Housing -back -on request only	Carter -derrière -uniquement sur demande		x							
13	00 276 116 3	Umlenkrad	Guide wheel	Roue de renvoi		x						Rd. 144 X 32	
15	00 900 636 0	6kt-Schraube	Hex head bolt	Boulon tête hex		x						M 10 X 25	
17	00 908 758 0	Sicherungsmutter	Locknut	Écrou hex		x						M 10	
18	00 903 212 1	Zylinderschraube	Allen screw	Vis tête cylindrique		x						M 16 X 50	
19	00 276 370 3	Lasche	Strap	Patte		x							
20	00 910 014 1	Federring	Spring washer	Rondelle elastique		x						B 16	
21	00 908 220 0	6kt-Mutter	Hex nut	Écrou hex		x						M 16	
22	00 276 822 1	Buchse	Bushing	Douille		x						16 X 24 X 16	
23	00 275 739 4	Abdeckring	Cover ring	Coiffe isolante		x							
24	00 905 922 1	Gewindestift	Threaded pin	Goujon fileté		x						M 8 X 10	
25	00 930 506 0	Rillenkugellager	Grooved ball bearing	Roulement à gorge		x						6006 2RS	
26	00 276 558 1	Stützrolle	Supporting roller	Galet de soutien		x							
27	00 900 284 1	6kt-Schraube	Hex head bolt	Boulon tête hex		x						M 10 X 50	
28	00 277 168 2	Führungsstück	Guide piece	Pièce de guidage		x							
29	00 909 909 1	Sperrkantscheibe	Detent edged washer	Disque à bord d'arrêt		x						SKM 10	
30	00 908 212 0	6kt-Mutter	Hex nut	Écrou hex		x						M 10	
31	00 900 280 0	6kt-Schraube	Hex head bolt	Boulon tête hex		x						M 10 X 30	
32	00 278 379 7	Auffangmulde	Conveyor plate	Planche convoyeur		x							
33	00 290 337 0	Anschlag	Limit stop	Butée		x							
34	00 904 063 1	Senkschraube	Countersunk screw	Vis à tête fraisée		x						M 12 X 30 -10.9	
35	00 909 910 1	Sperrkantscheibe	Detent edged washer	Disque à bord d'arrêt		x						SKM 12	
36	00 908 215 0	6kt-Mutter	Hex nut	Écrou hex		x						M 12	
37	00 274 376 2	Anlageblech	Fitting plate	Plaque d'adaption		2							
38	00 905 231 1	Flachrundschrabe	Coach bolt	Vis a tête bombée		x						M 8 X 20	
39	00 909 903 0	Sperrkantscheibe	Detent edged washer	Disque à bord d'arrêt		x						SKZ 8	
40	00 908 210 0	6kt-Mutter	Hex nut	Écrou hex		x						M 8	





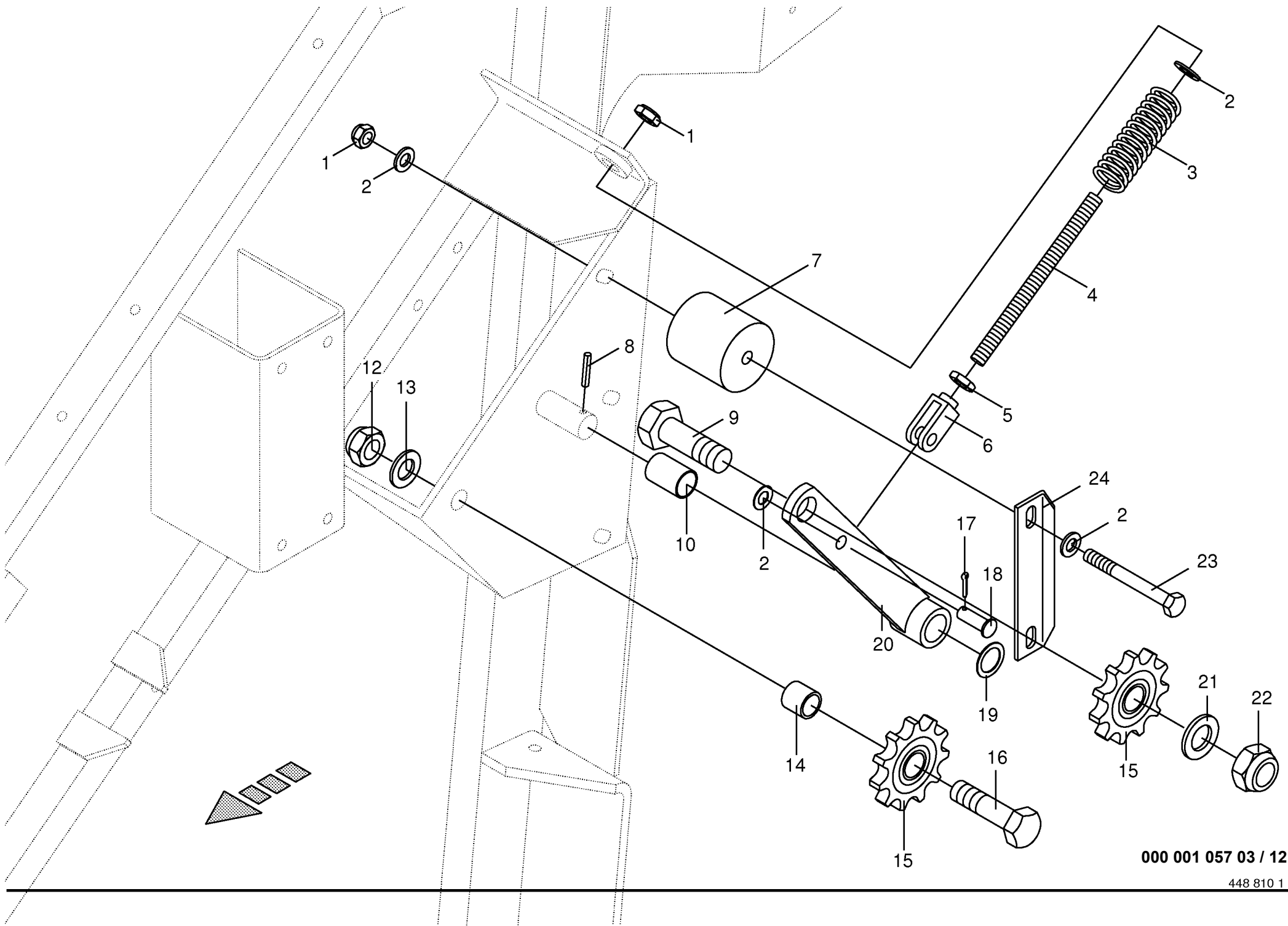
000 001 057 03 / 11.0

448 804 4

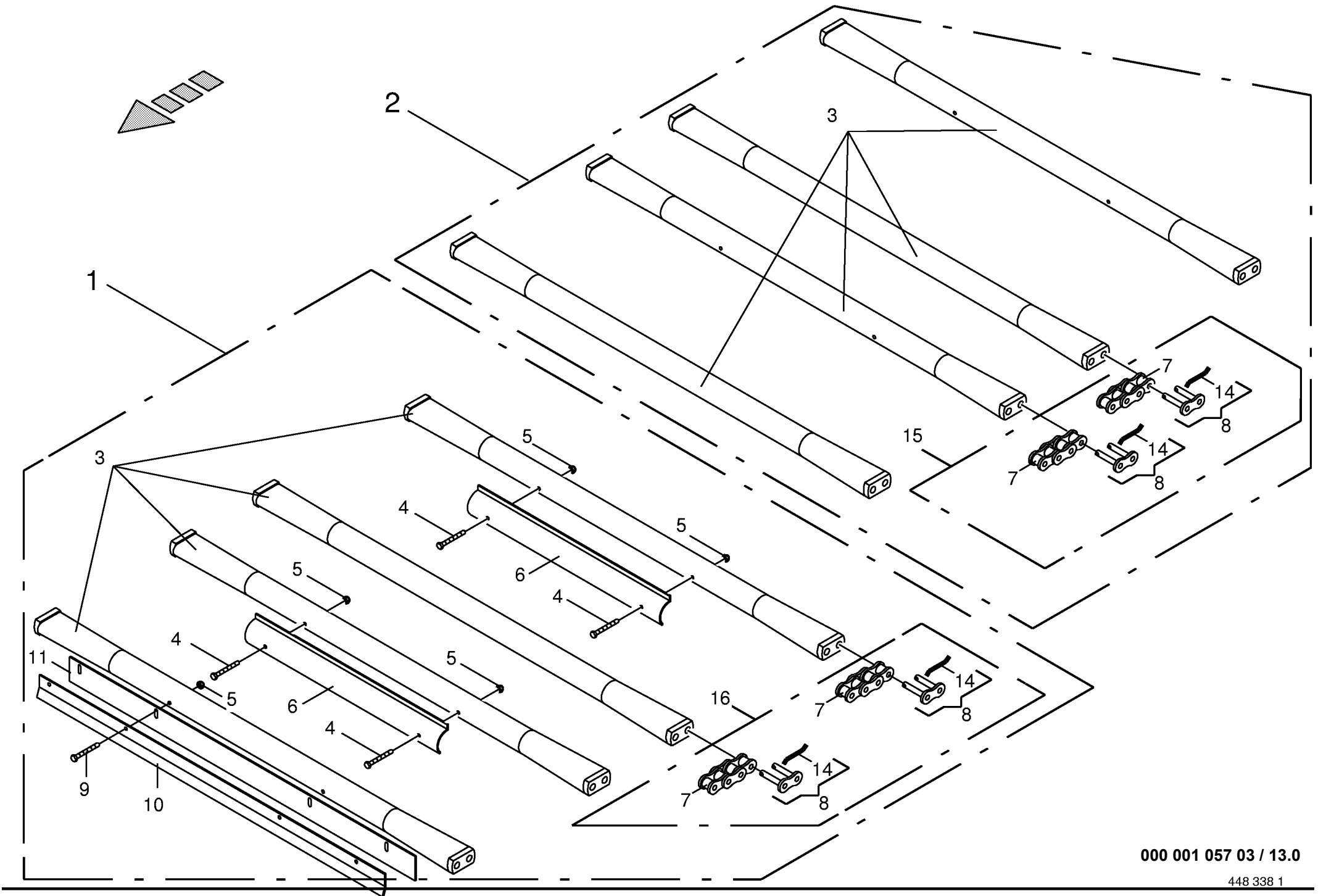


000 001 057 03 / 11.0

448 804 4

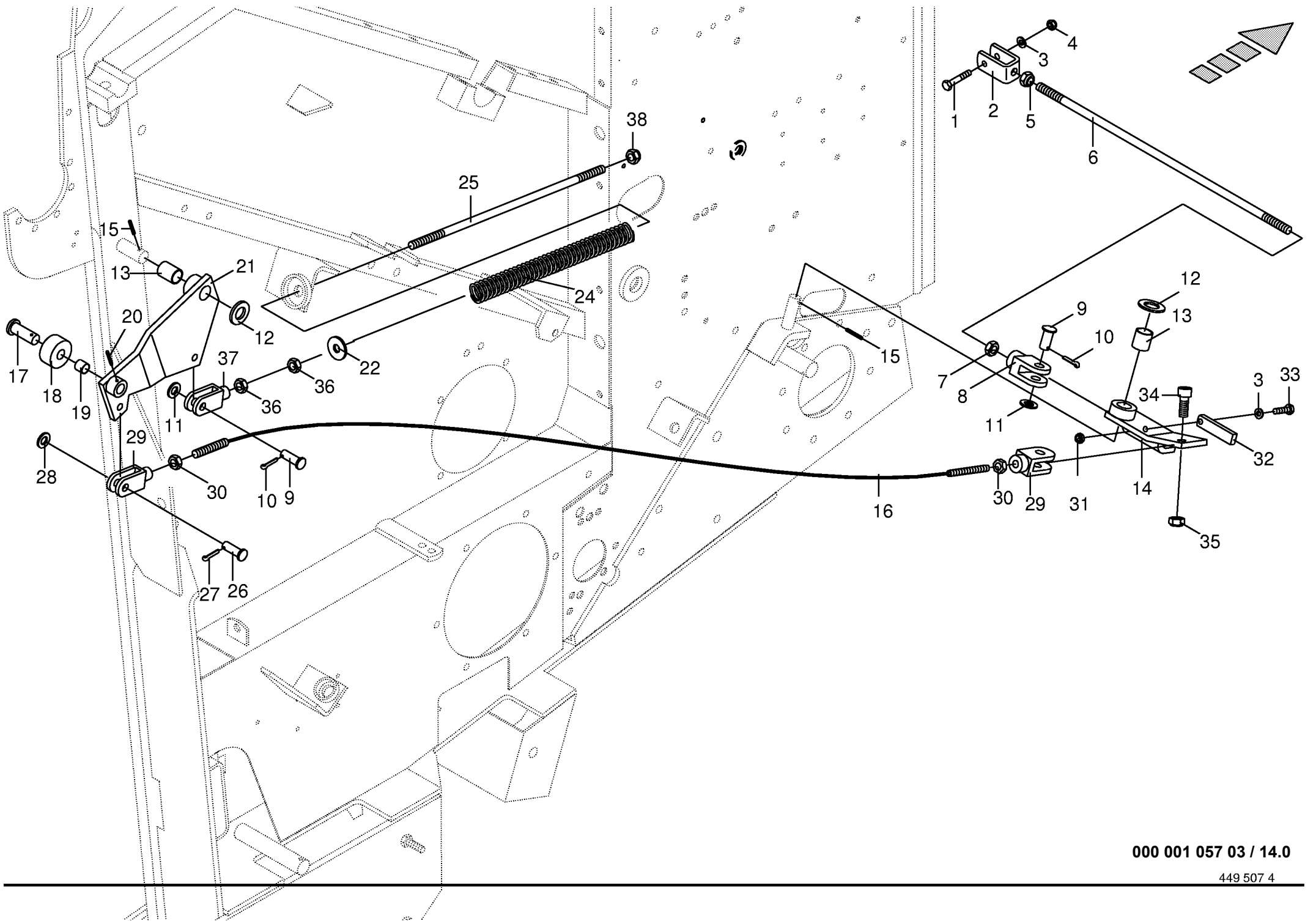


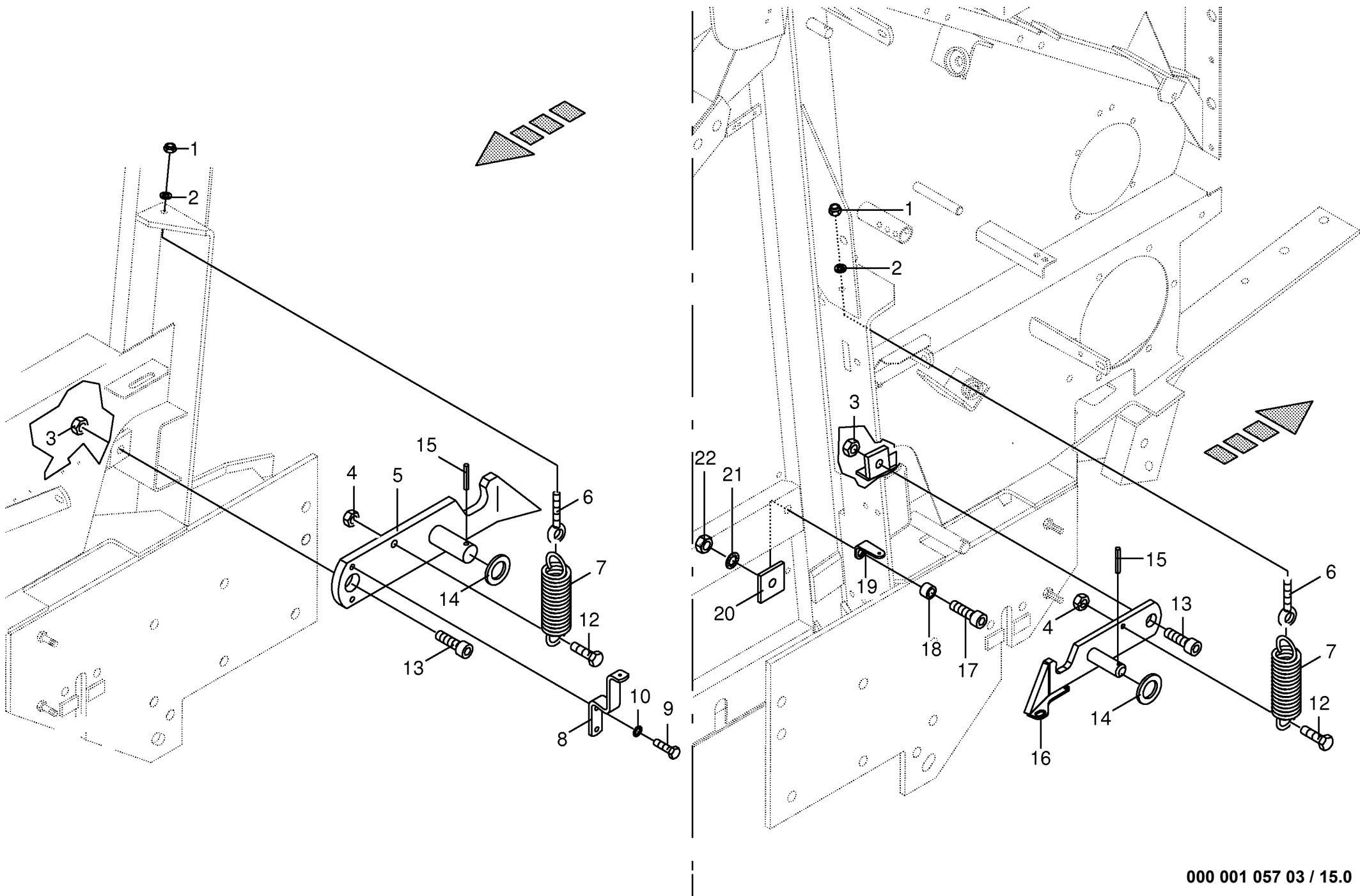
000 001 057 03 / 12.0



000 001 057 03 / 13.0

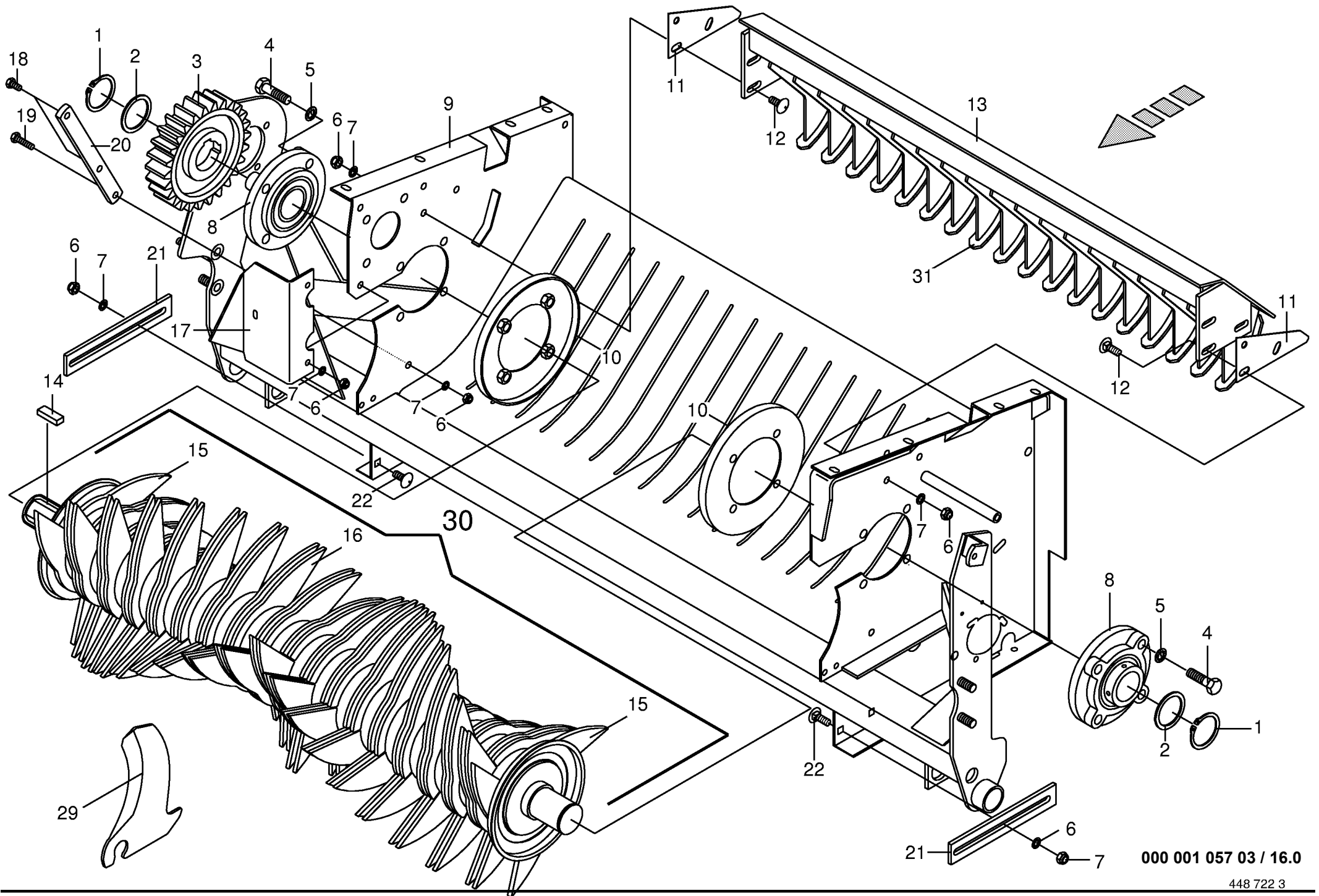
448 338 1



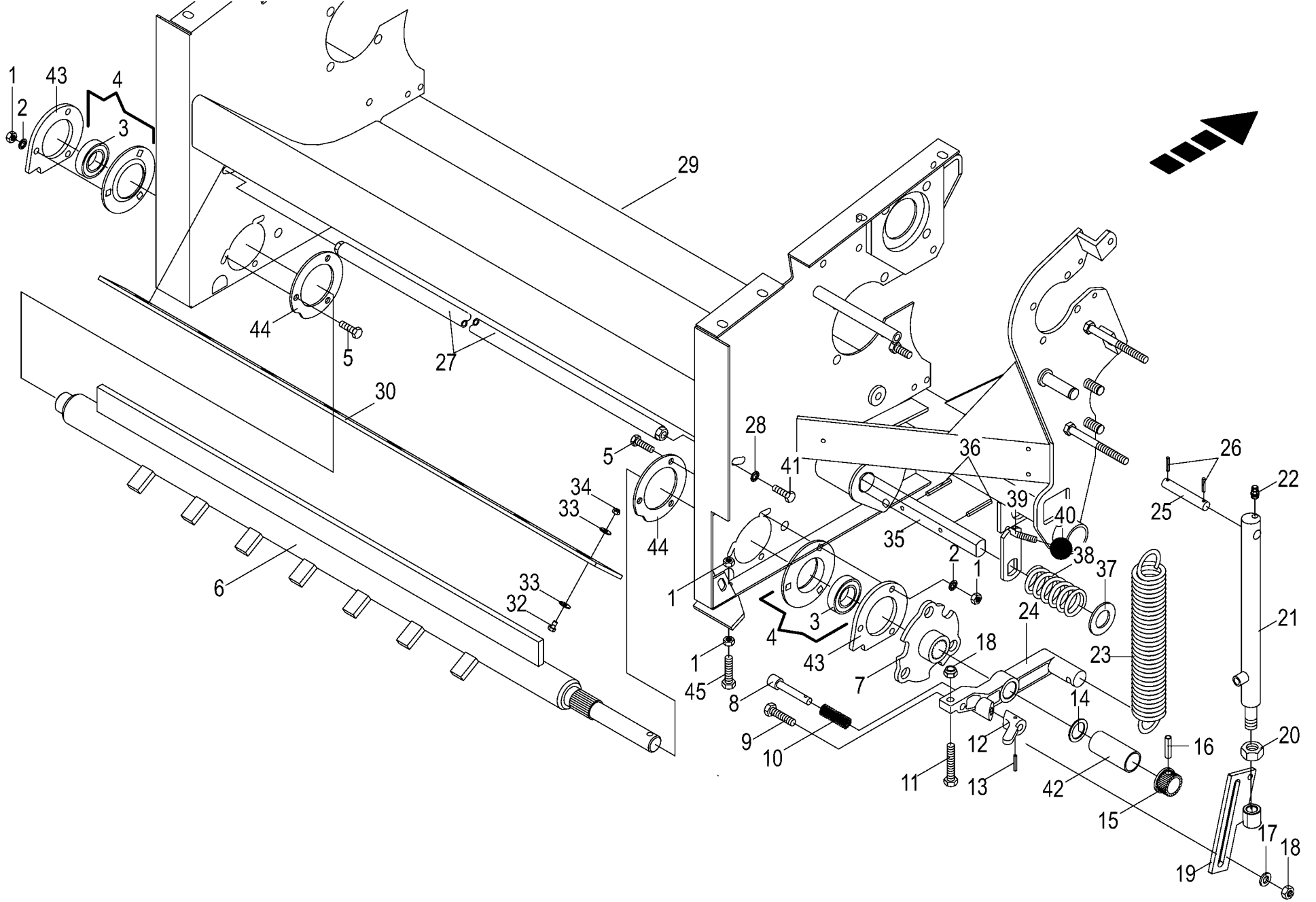


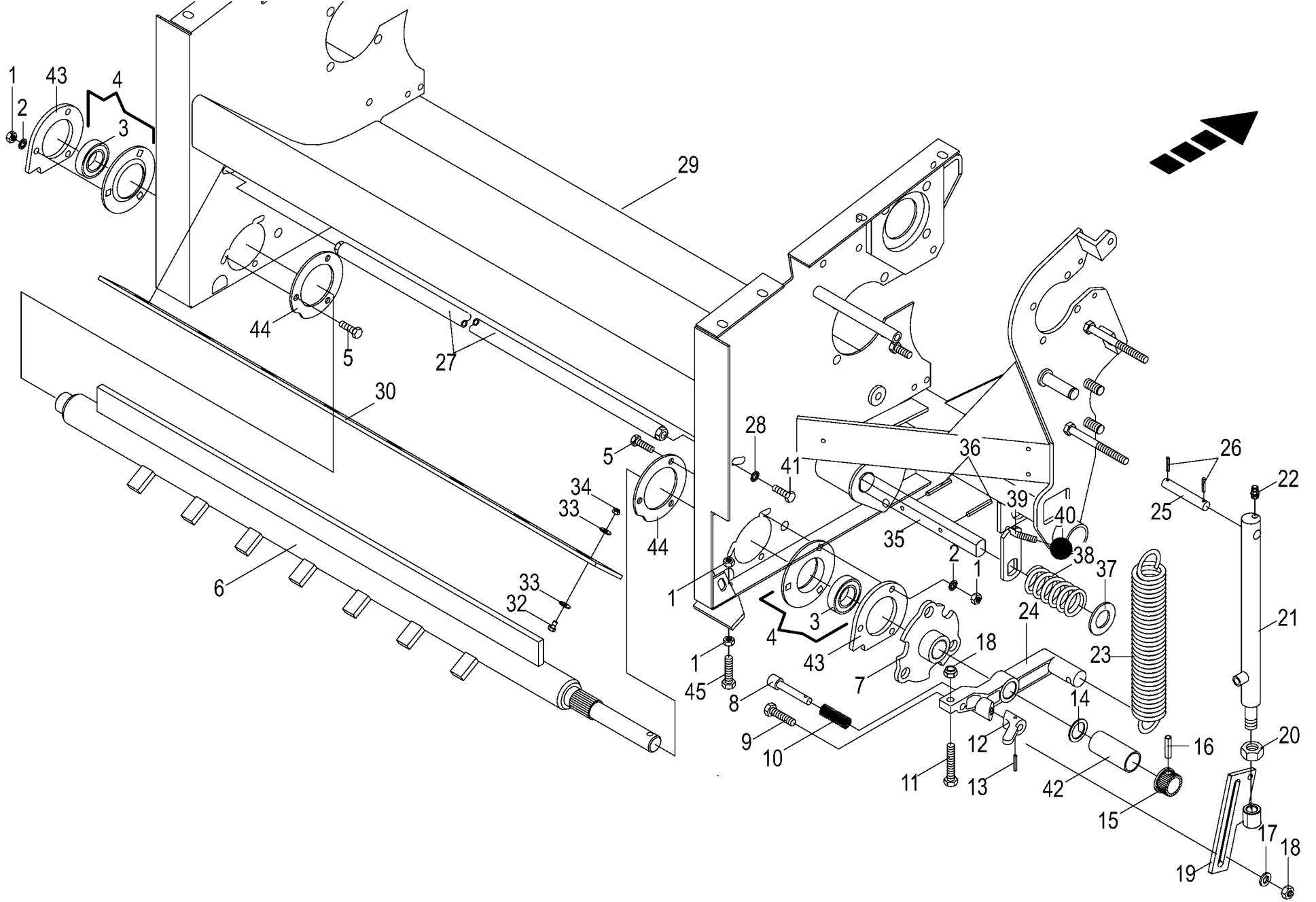
000 001 057 03 / 15.0

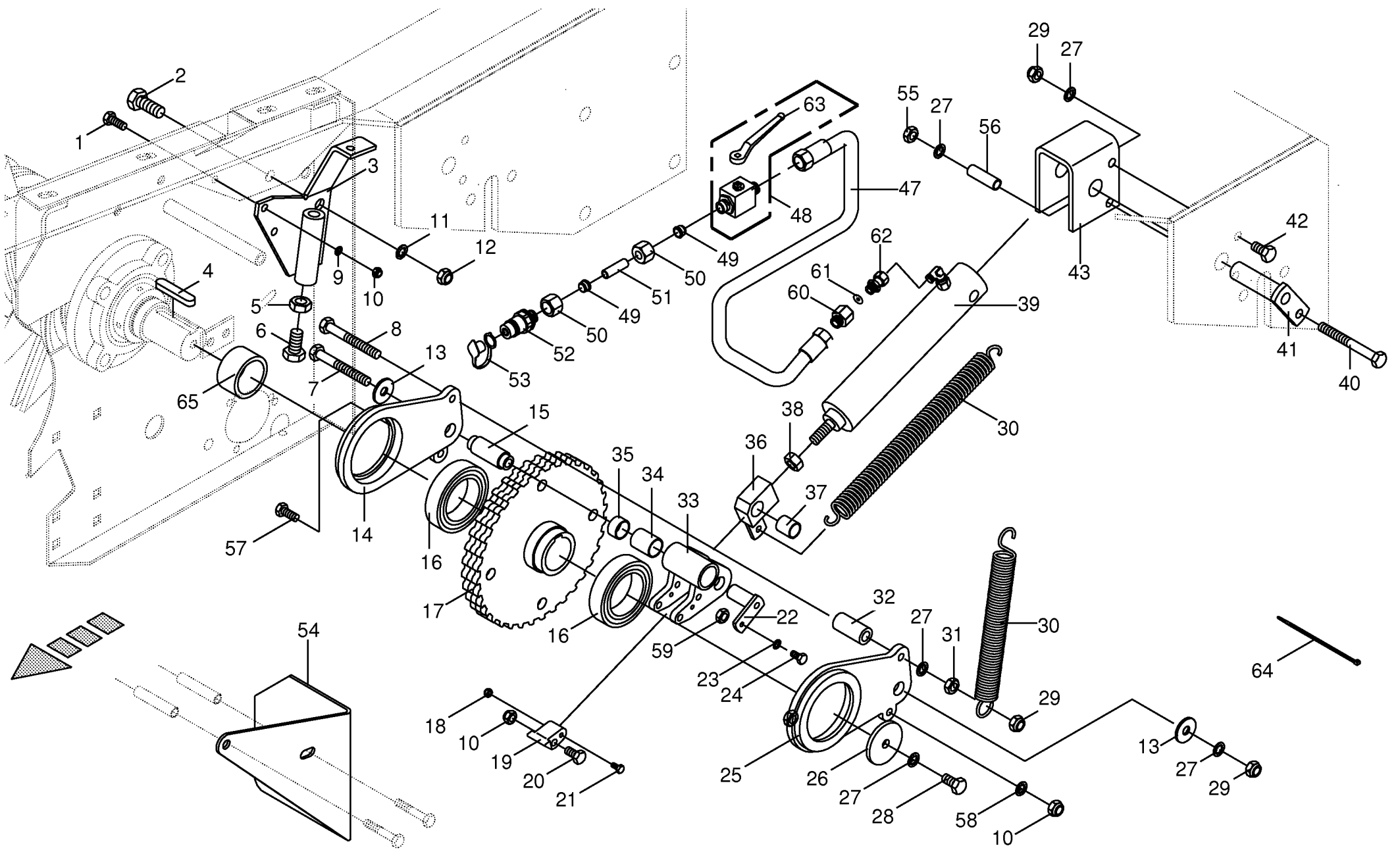
448 814 6



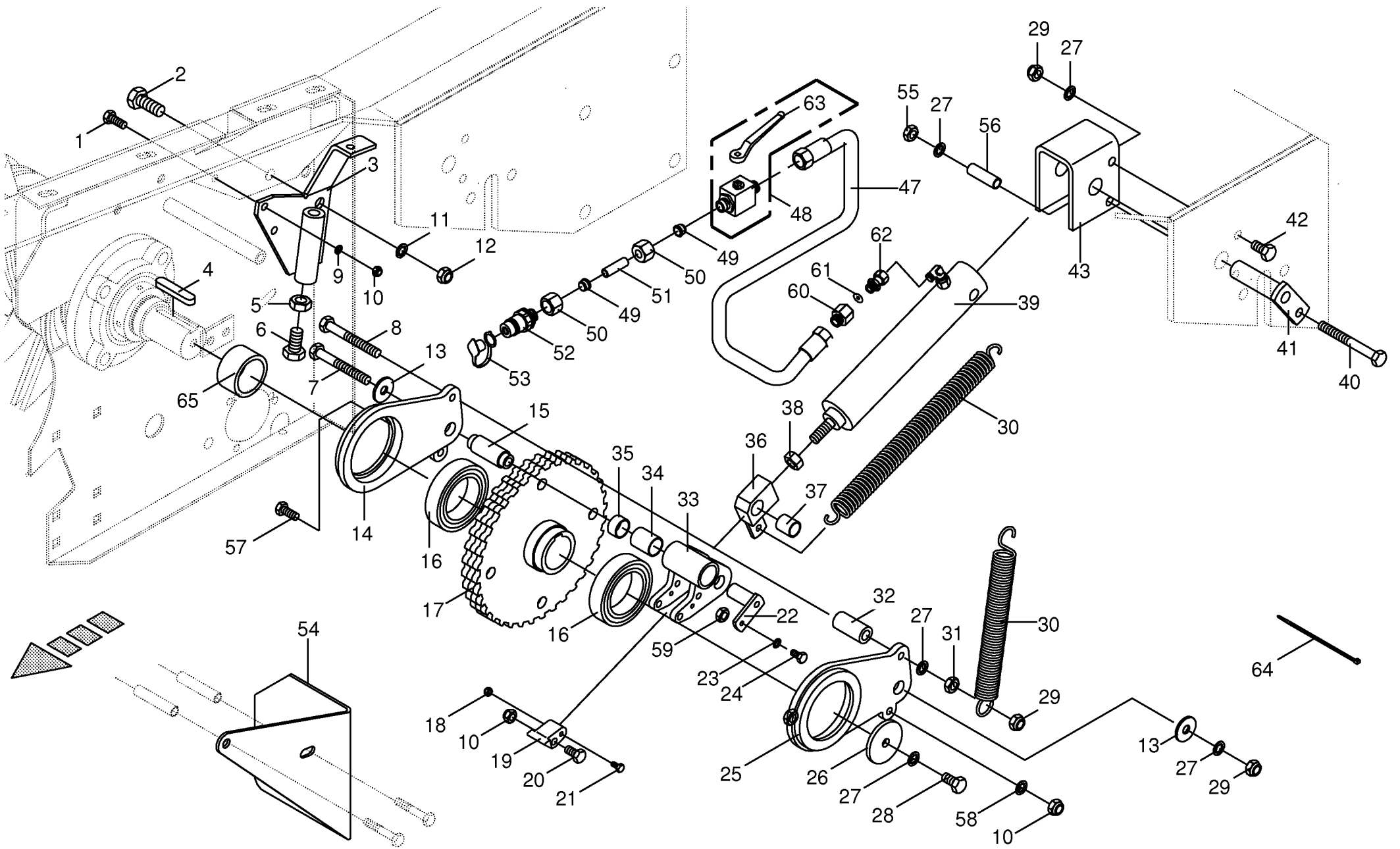
000 001 057 03 / 16.0

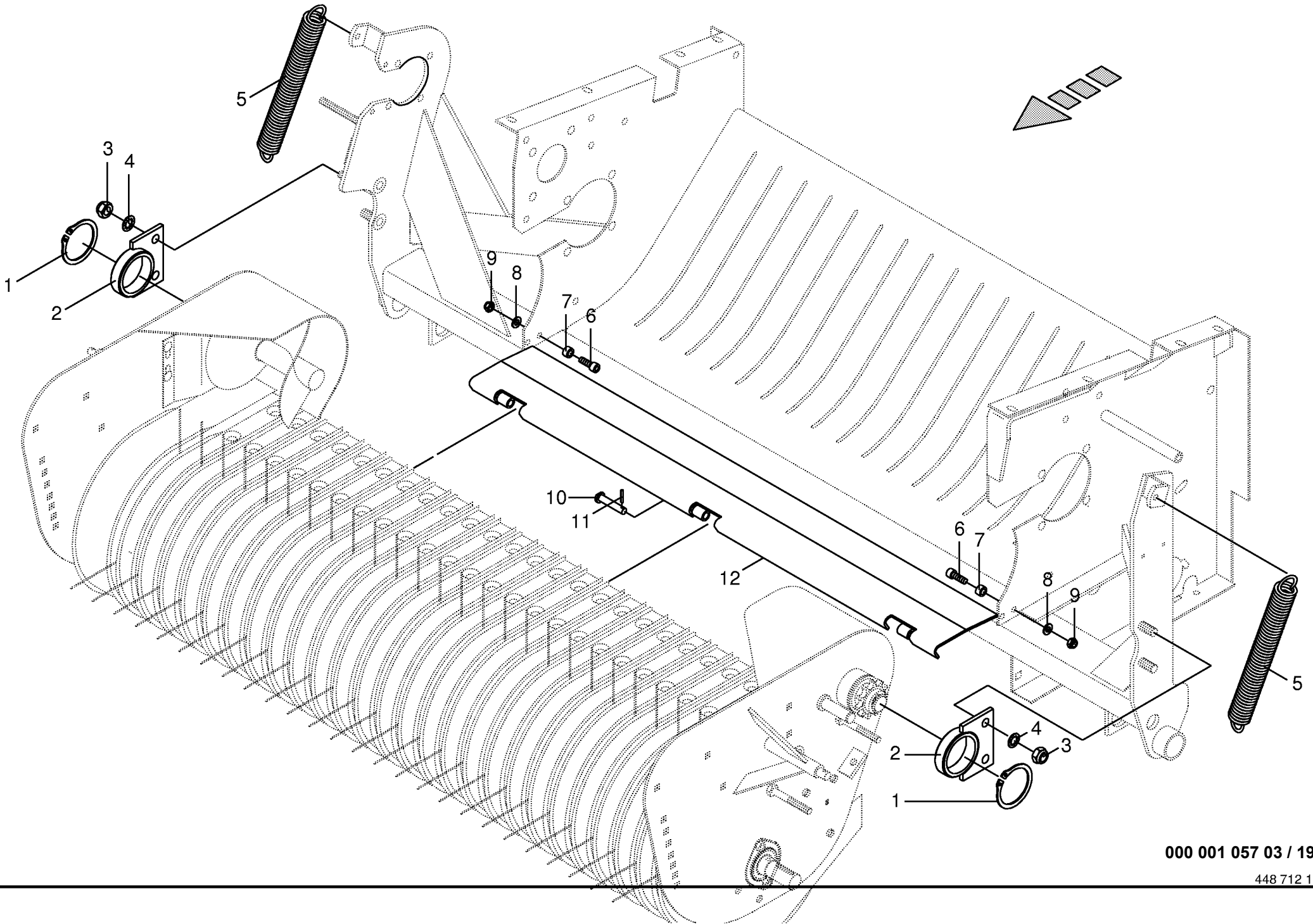


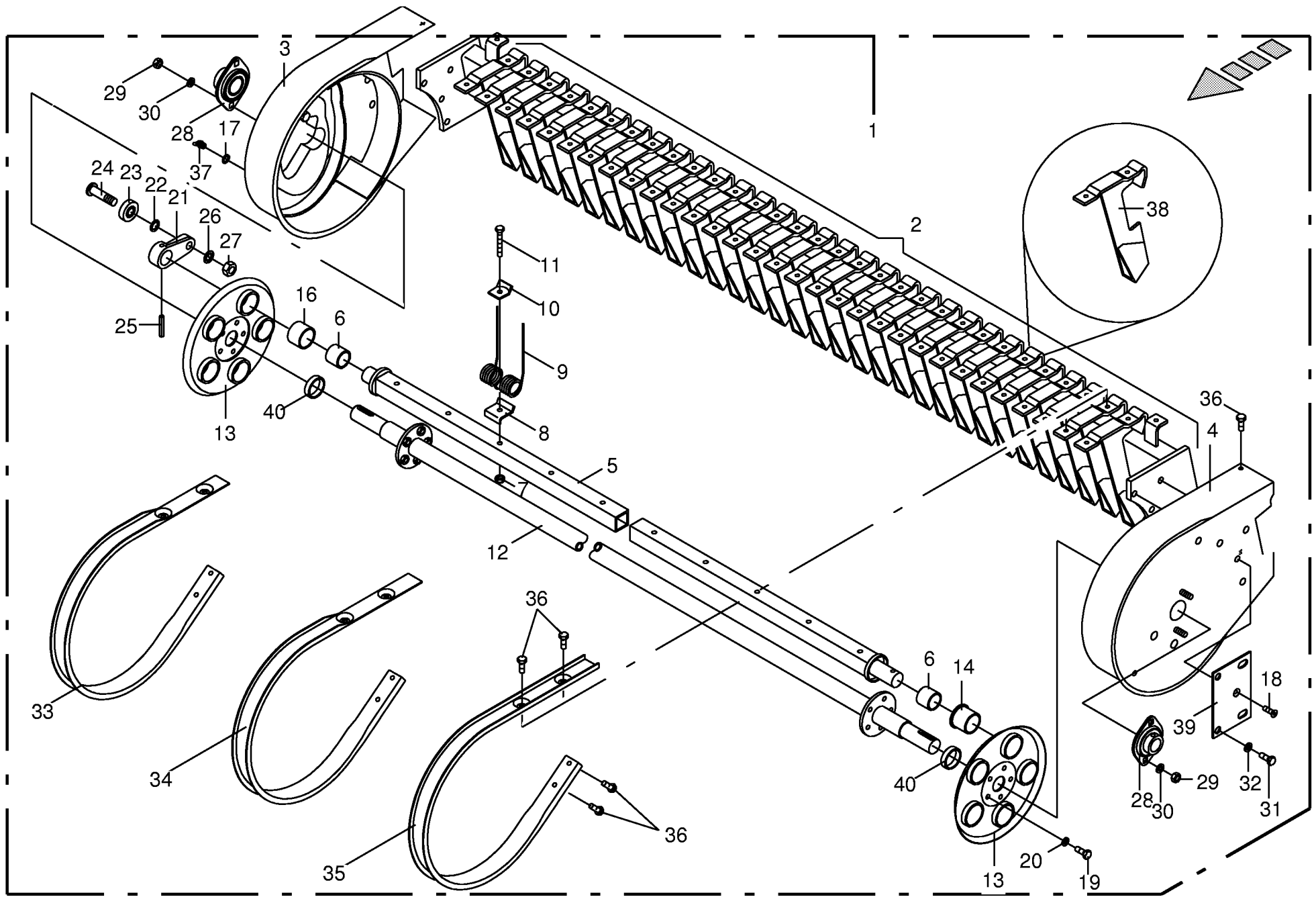




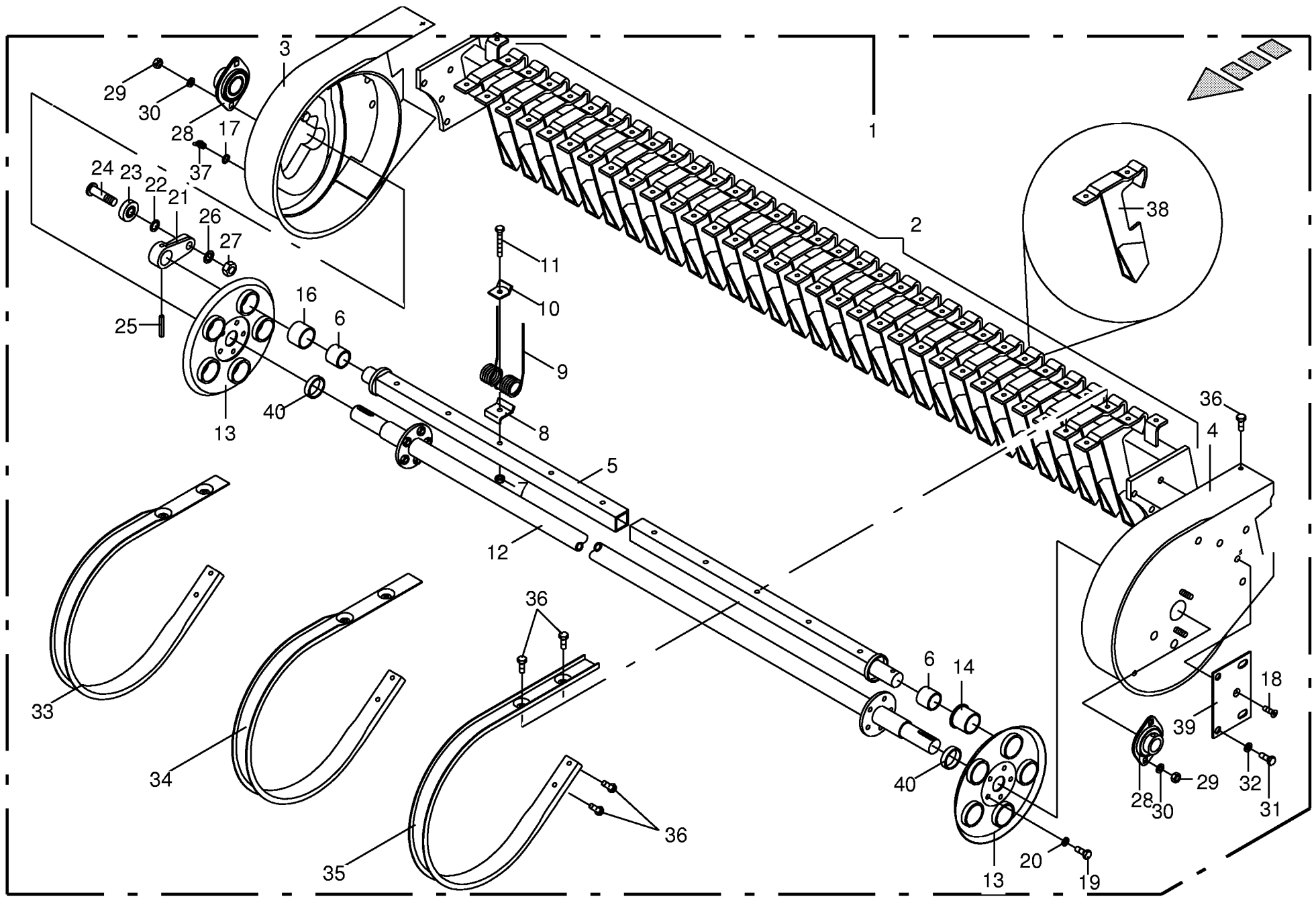
Rotor - Rückdrehsicherung Rotor reversing prevention Fusible de reverser du rotor					706401 - 923000	C P 1 5 0 0 V M C						000 001 057 03
											449 691 7	18.0
Pos.	ID-Nr.	Benennung	Description	Description	Masch.-Nr-							Bemerkung/Remarks/Remarque
1	00 900 637 0	6kt-Schraube	Hex head bolt	Boulon tête hex		x						M 10 X 30
2	00 900 675 0	6kt-Schraube	Hex head bolt	Boulon tête hex		x						M 16 X 40
3	00 279 615 0	Federhalter	Spring support	Support de ressort		x						
4	00 915 214 0	Passfeder	Fit-in key	Clavette		x						A 14 X 9 X 70
5	00 908 220 0	6kt-Mutter	Hex nut	Écrou hex		x						M 16
6	00 900 678 0	6kt-Schraube	Hex head bolt	Boulon tête hex		x						M 16 X 60
7	00 901 459 0	6kt-Schraube	Hex head bolt	Boulon tête hex		x						M 12 X 95
8	00 901 460 0	6kt-Schraube	Hex head bolt	Boulon tête hex		x						M 12 X 100
9	00 909 909 1	Sperrkantscheibe	Detent edged washer	Disque à bord d'arrêt		x						SKM 10
10	00 908 758 0	Sicherungsmutter	Locknut	Écrou hex		x						M 10
11	00 909 912 1	Sperrkantscheibe	Detent edged washer	Disque à bord d'arrêt		x						SKM 16
12	00 908 719 0	Sicherungsmutter	Locknut	Écrou hex		x						M 16
13	00 910 609 0	Scheibe	Washer	Rondelle		x						13 X 37 X 3
14	00 279 563 1	Klinkenarm -rechts	Ratchet-arm -right	Potence de béquille -droite		x						
15	00 279 622 0	Hülse	Bushing	Douille		x						Rd. 30 X 70
16	00 930 500 0	Rillenkugellager	Grooved ball bearing	Roulement à gorge		x						6013 2RS
17	00 279 464 0	Rastrad	Ratchet wheel	Roue de verrouillage		x						
18	00 908 704 1	Sicherungsmutter	Locknut	Écrou hex		x						M 6
19	00 290 461 0	Klinke	Ratchet	Béquille		x						
20	00 901 434 0	6kt-Schraube	Hex head bolt	Boulon tête hex		x						M 10 X 55
21	00 901 412 1	6kt-Schraube	Hex head bolt	Boulon tête hex		x						M 6 X 50 -10.9
22	00 279 625 1	Bolzen	Pin	Boulon		x						
23	00 909 908 1	Sperrkantscheibe	Detent edged washer	Disque à bord d'arrêt		x						SKM 8
24	00 900 616 0	6kt-Schraube	Hex head bolt	Boulon tête hex		x						M 8 X 25
25	00 279 562 2	Klinkenarm -links	Ratchet-arm -left	Potence de béquille -gauche		x						
26	00 279 673 0	Scheibe	Washer	Rondelle		x						13 X 64 X 6
27	00 909 910 1	Sperrkantscheibe	Detent edged washer	Disque à bord d'arrêt		x						SKM 12
28	00 900 655 0	6kt-Schraube	Hex head bolt	Boulon tête hex		x						M 12 X 25
29	00 908 701 0	Sicherungsmutter	Locknut	Écrou hex		x						M 12
30	00 345 478 2	Zugfeder	Tension spring	Ressort de traction		x						4,5 X 27,5 X 250
31	00 908 515 1	6kt-Mutter -niedrige Form	Hex nut -low form	Écrou hex -forme basse		x						M 12
32	00 279 621 0	Buchse	Bushing	Douille		x						15 X 25 X 52
33	00 290 466 0	Klinke -inkl. Buchse	Ratchet -incl. bushing	Béquille -incl. douille		x						
34	00 934 554 0	Lagerbuchse	Bearing bush	Coussinet		x						25 X 28 X 35
35	00 934 918 0	Lagerbuchse	Bearing bush	Coussinet		x						25 X 28 X 15
36	00 290 307 0	Gewindeklotz -inkl. Buchse	Thread block -incl. bushing	Bloc taraudé -incl. douille		x						
37	00 934 921 0	Lagerbuchse	Bearing bush	Coussinet		x						20 X 28 X 25
38	00 908 525 1	6kt-Mutter -niedrige Form	Hex nut -low form	Écrou hex -forme basse		x						M 20

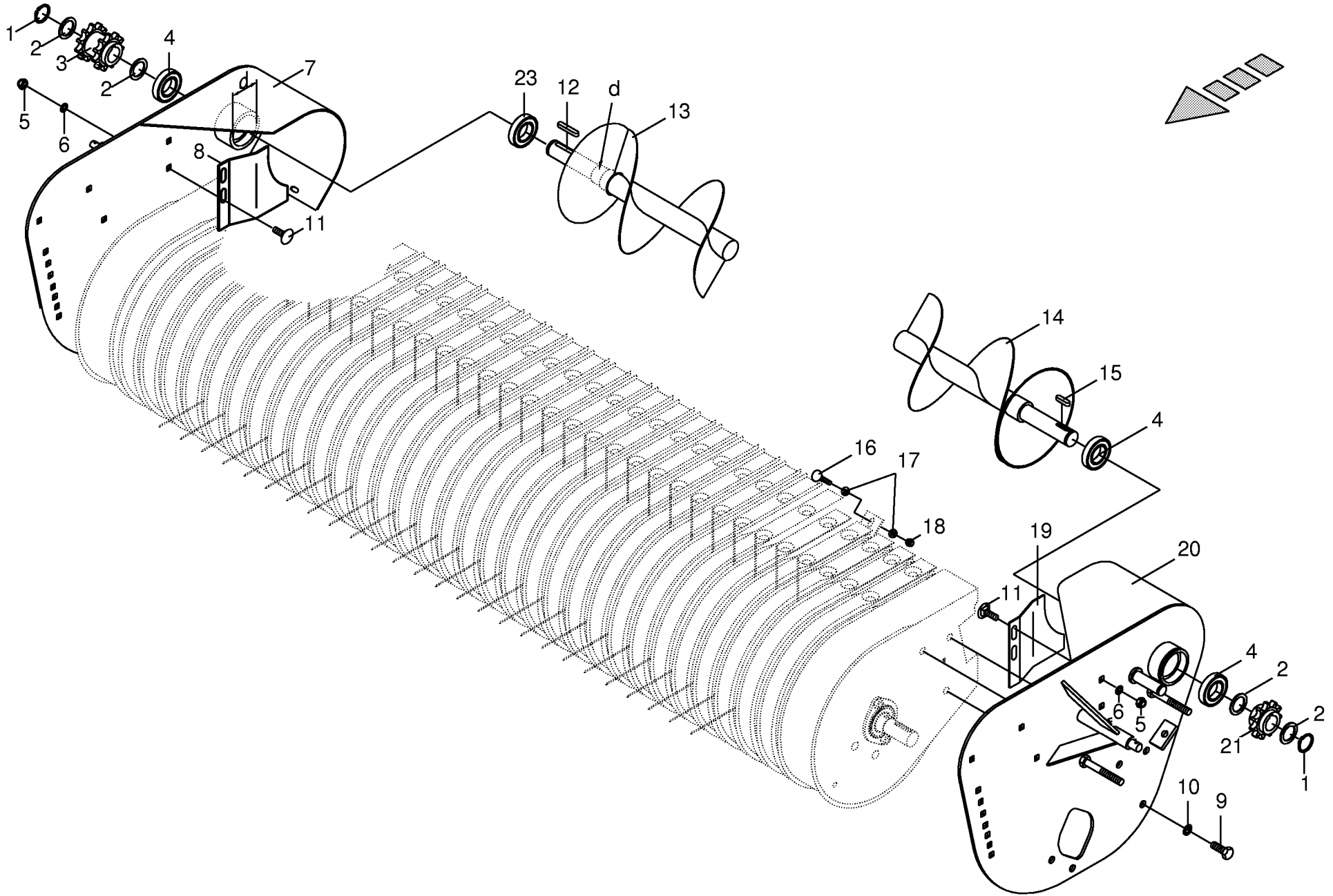


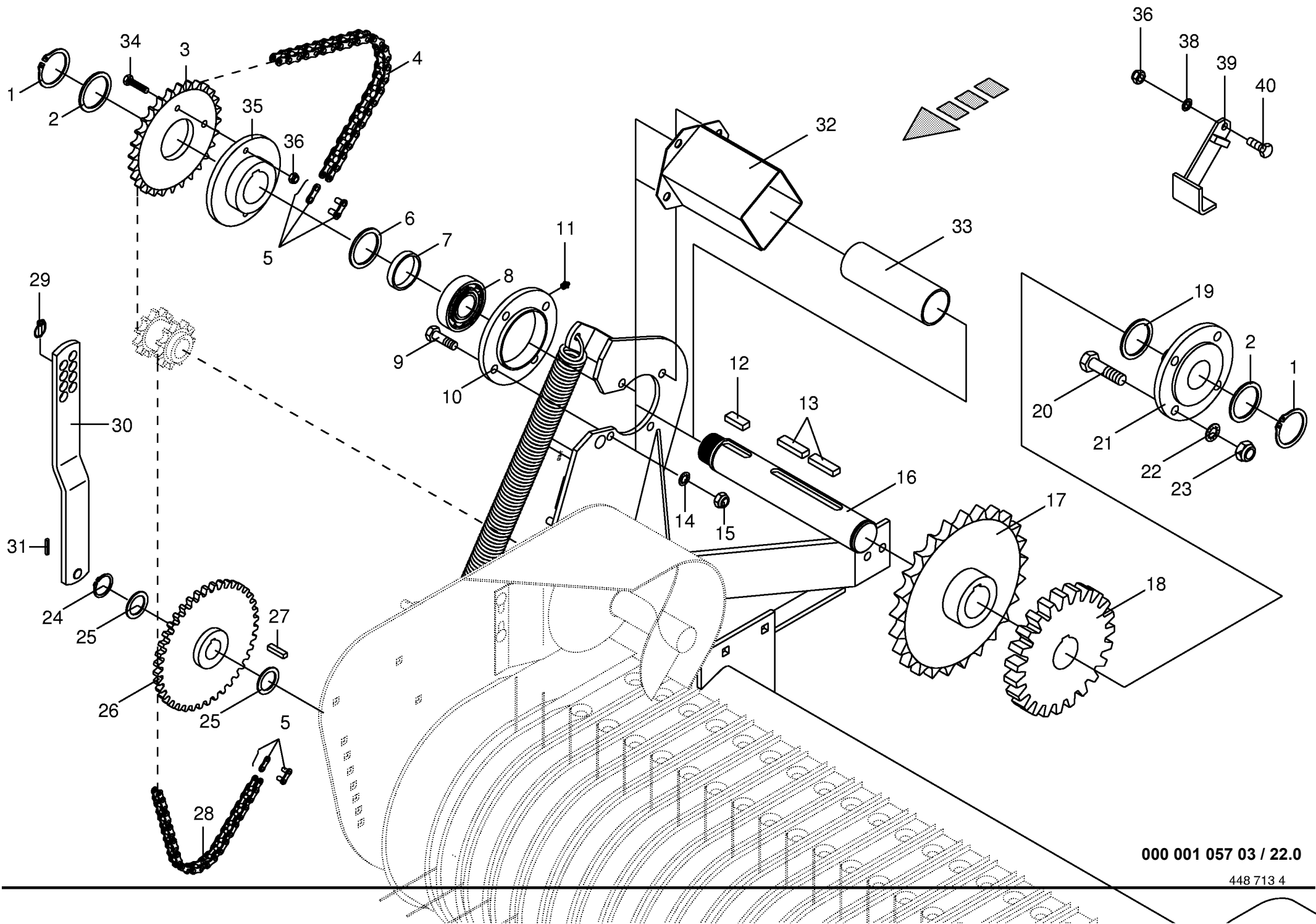




Pick-up -1900						706401 - 923000	C P 1 5 0 0 V M C						000 001 057 03	
Pick-up													448 221 3	20.0
Pos.	ID-Nr.	Benennung	Description	Description	Masch.-Nr-								Bemerkung/Remarks/Remarque	
1	00 277 456 6	Pick-up	Pick-up	Pick-up		x							Lg.= 1900	
2	00 938 305 1	Federrahmen	Scraper bar	Chassis du pick up		1								
3	00 938 306 0	Seitenteil -rechts	Side part -right	Partie latérale -droite		1								
4	00 938 307 0	Seitenteil -links	Side part -left	Partie latérale -gauche		1								
5	00 938 308 0	Zinkenträger	Tine carrier	Barre support de dents		5							Lg.= 1802	
6	00 935 900 0	Aufspannbuchse	Tensioning bushing	Douille de serrage		10							30 / 36 X 30	
7	00 908 706 0	Sicherungsmutter	Locknut	Écrou hex		80							M 8	
8	00 938 154 1	Federschuh	Spring saddle	Patin de ressort		80								
9	00 938 148 3	Federzinken	Spring tine	Dent flexible		80								
10	00 938 054 1	Druckplatte	Pressure plate	Estampe		80								
11	00 903 083 1	Zylinderschraube	Allen screw	Vis tête cylindrique		80							M 8 X 55	
12	00 938 309 0	Antriebswelle -inkl. Distanzring	Drive shaft -incl. spacer ring	Arbre d'entraînement -incl. bague		1							Lg.= 2060	
13	00 938 219 1	Lagerplatte	Bearing plate	d'écartement		2								
14	00 938 068 0	Kragenbuchse	Collar socket	Taque d'appui		5							36 X 42 / 48 X 33	
16	00 937 982 0	Einspannbuchse	Clamp bush	Douille à col		5							EP 37 / 43 X 30	
17	00 910 616 1	Scheibe	Washer	Tube eg		1							10,5 X 18 X 1,6	
18	00 904 024 1	Senkschraube	Countersunk screw	Rondelle		2							M 8 X 20	
19	00 900 721 0	6kt-Schraube	Hex head bolt	Vis à tête fraisée		10							M 8 X 20	
20	00 910 033 0	Federring	Spring washer	Boulon tête hex		10							B 8	
21	00 938 136 1	Exzenterarm	Excentric arm	Rondelle elastique		5								
22	00 938 131 1	Scheibe	Washer	Bras excentrique		5							15,5 X 23 X 3	
23	90 000 027 0	Rillenkugellager	Grooved ball bearing	Rondelle		5							15 X 40 X 15,9	
24	00 938 080 1	Laufbolzen	Bolt	Roulement à gorge		5								
25	00 912 538 0	Spannstift	Roll pin	Axe		5							10 X 45	
	00 912 645 2	Spannstift	Roll pin	Goupille de serrage		5							6 X 45	
26	00 909 850 0	Fächerscheibe	Serrated washer	Goupille de serrage		5							A 14,5	
27	00 908 518 1	6kt-Mutter	Hex nut	Rondelle a eventail		5							M 14	
28	00 934 006 2	Flanschlager	Flange bearing	Écrou hex		2								
29	00 908 212 0	6kt-Mutter	Hex nut	Écrou hex		4							M 10	
30	00 910 111 1	Federring	Spring washer	Rondelle elastique		4							10	
31	00 900 657 0	6kt-Schraube	Hex head bolt	Boulon tête hex		6							M 12 X 35	
32	00 910 035 0	Federring	Spring washer	Rondelle elastique		6							B 12	
33	00 938 312 0	Abstreifer -aussen	Scraper -outside	Racleur -extérieur		10								
34	00 938 311 0	Abstreifer -aussen	Stripper -outside	Racleur -extérieur		2								
35	00 938 310 0	Abstreifer -mitte	Scraper -middle	Racleur -centre		19								
36	00 900 255 1	6kt-Schraube	Hex head bolt	Boulon tête hex		128							M 8 X 16	
37	00 919 104 0	Kegelschmiernippel	Grease nipple	Graisser à cone		1							BM 10 X 1	



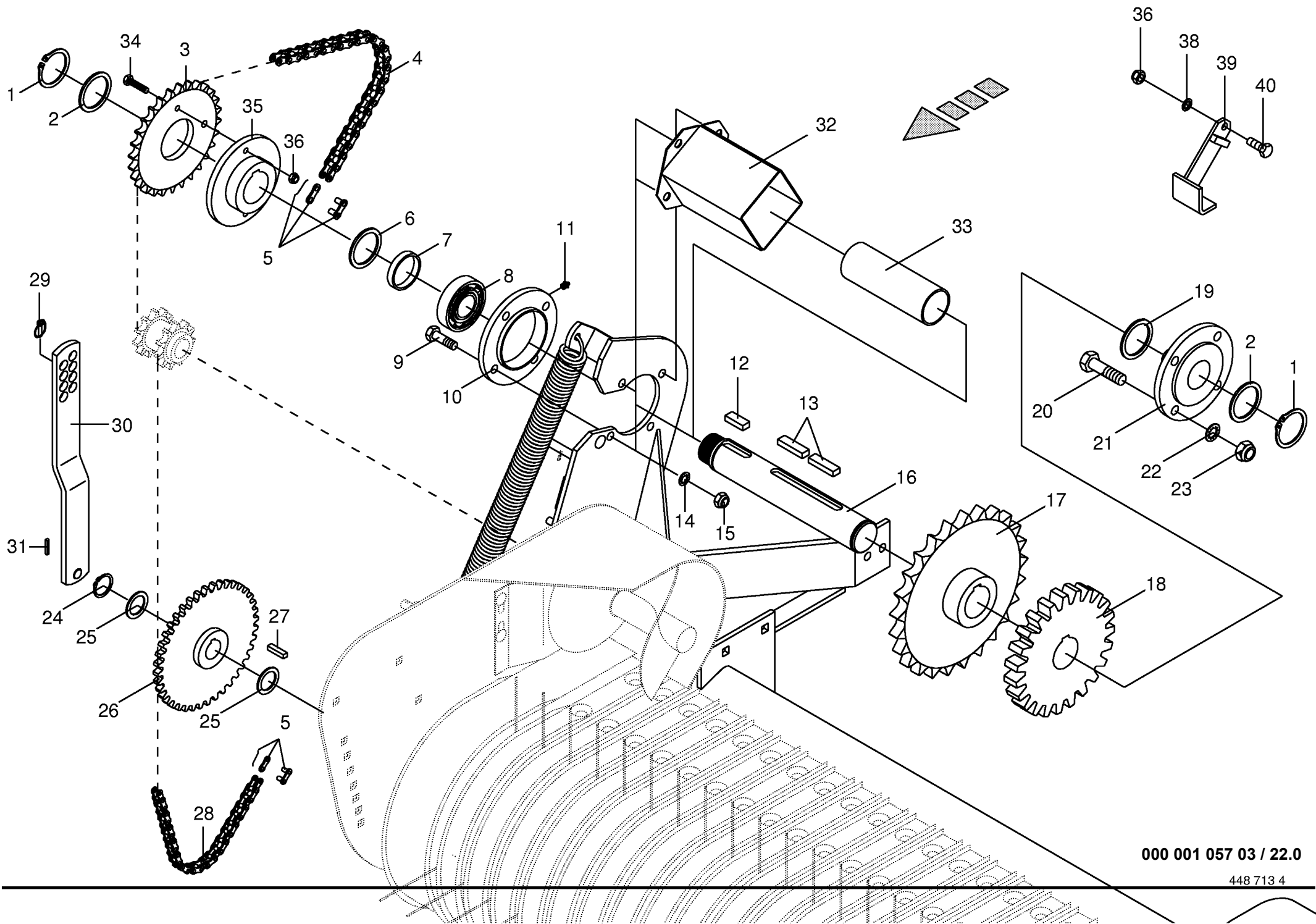




000 001 057 03 / 22.0

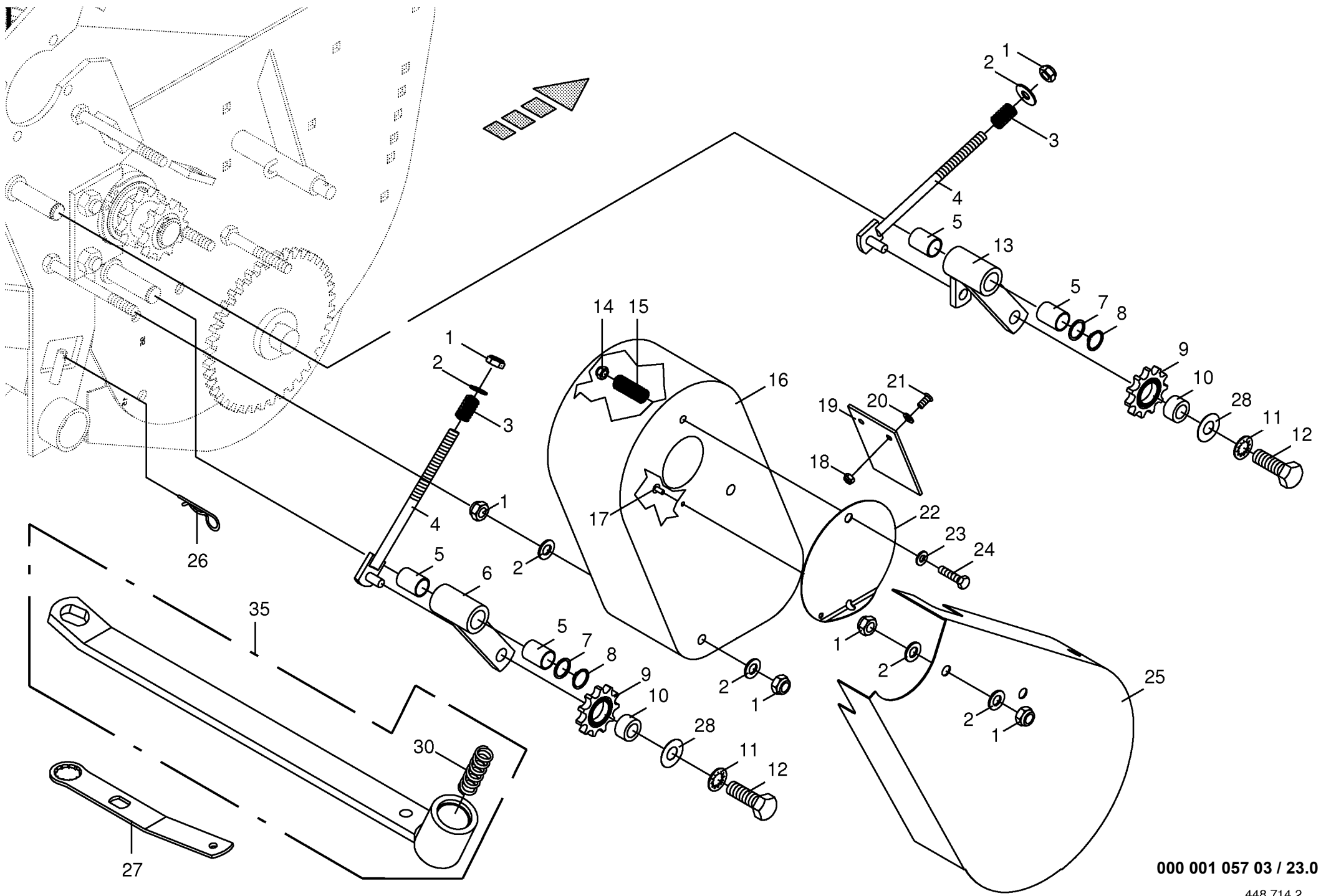
448 713 4

Pick-up Antrieb rechts Pick-up drive R.H. Entraînement du pick-up droite						706401 - 923000	C P 1 5 0 0 V M C						000 001 057 03
Pos.	ID-Nr.	Benennung	Description	Description	Masch.-Nr-							448 713 4	22.0
												Bemerkung/Remarks/Remarque	
1	00 911 553 0	Sicherungsring	Circlip	Circlip		x						A 50 X 2,0	
2	00 278 977 0	Stützscheibe	Supporting disc	Rondelle diélectrique		x						S 50,3 X 75 X 2,5	
3	00 278 973 1	Kettenrad	Chain sprocket	Roue à chaînes		x							
4	00 921 859 0	Rollenkette	Roller chain	Chain à rouleaux		x						3/4" X 48 Ro.	
5	00 921 980 0	Steckglied	Split link	Maille brisée		x						3/4"	
	00 921 992 0	Gekröpftes Glied mit Splint	Cranked link	Maillon coude		x						3/4"	
6	00 910 903 0	Passscheibe	Shim ring	Rondelle d'ajustage		x						50 X 62 X 0,5	
7	00 277 572 1	Rohr	Tube	Tube		x						51,2 X 57 X 10	
8	00 934 632 0	Rillenkugellager	Grooved ball bearing	Roulement à gorge		x						UC 210	
9	00 900 658 0	6kt-Schraube	Hex head bolt	Boulon tête hex		x						M 12 X 40	
10	00 274 903 5	Lagergehäuse	Bearing housing	Cage de roulement		x							
11	00 919 105 0	Kegelschmiernippel	Grease nipple	Graisneur à cone		x						AM 8 X 1	
12	00 915 003 0	Passfeder	Fit-in key	Clavette		x						B 14 X 9 X 36	
13	00 915 207 0	Passfeder	Fit-in key	Clavette		2						B 14 X 9 X 50	
14	00 909 910 1	Sperrkantscheibe	Detent edged washer	Disque à bord d'arrêt		x						SKM 12	
15	00 908 215 0	6kt-Mutter	Hex nut	Écrou hex		x						M 12	
16	00 277 677 4	Zwischenwelle	Intermediate shaft	Arbre intermediaire		x						Rd. 50 X 483	
17	00 277 540 4	Kettenrad	Chain sprocket	Roue à chaînes		x						1 1/4" Z= 25	
18	00 277 469 4	Stirnrad	Spur gear	Roue d'engrenage		x						Z= 20	
19	00 910 904 0	Passscheibe	Shim ring	Rondelle d'ajustage		x						50 X 62 X 1,0	
20	00 901 482 0	6kt-Schraube	Hex head bolt	Boulon tête hex		x						M 16 X 60	
21	00 934 210 0	Flanschlager	Flange bearing	Palier a bride		x							
22	00 909 912 1	Sperrkantscheibe	Detent edged washer	Disque à bord d'arrêt		x						SKM 16	
23	00 908 220 0	6kt-Mutter	Hex nut	Écrou hex		x						M 16	
24	00 911 535 1	Sicherungsring	Circlip	Circlip		x						A 30 X 1,5	
25	00 910 702 1	Stützscheibe	Supporting disc	Rondelle diélectrique		x						S 30 X 42 X 2,5	
	00 910 863 0	Passscheibe	Shim ring	Rondelle d'ajustage		x						30 X 42 X 0,5	
	00 910 864 1	Passscheibe	Shim ring	Rondelle d'ajustage		x						30 X 42 X 1,0	
26	00 277 681 4	Kettenrad	Chain sprocket	Roue à chaînes		x						3/4" Z= 40	
27	00 915 073 1	Passfeder	Fit-in key	Clavette		x						B 8 X 7 X 32	
28	00 921 722 0	Rollenkette	Roller chain	Chain à rouleaux		x						3/4" X 66 Ro.	
29	00 917 004 1	Klappstecker	Linch pin	Goupille clip		x						5 X 32	
30	00 290 329 0	Tastradstütze -rechts	Gauge wheel bracket -right	Support de roue à jauge - droite		x							
31	00 912 611 2	Spannstift	Roll pin	Goupille de serrage		x						5 X 26	
32	00 277 929 2	Schutz -Pu 1900	Guard -Pu 1900	Protecteur -Pu 1900		2							
33	00 277 571 2	Rohr	Tube	Tube		x						Lg.= 164	
34	00 900 638 0	6kt-Schraube	Hex head bolt	Boulon tête hex		x						M 10 X 35	
35	00 278 972 2	Nabe	Hub	Moyeu		x							

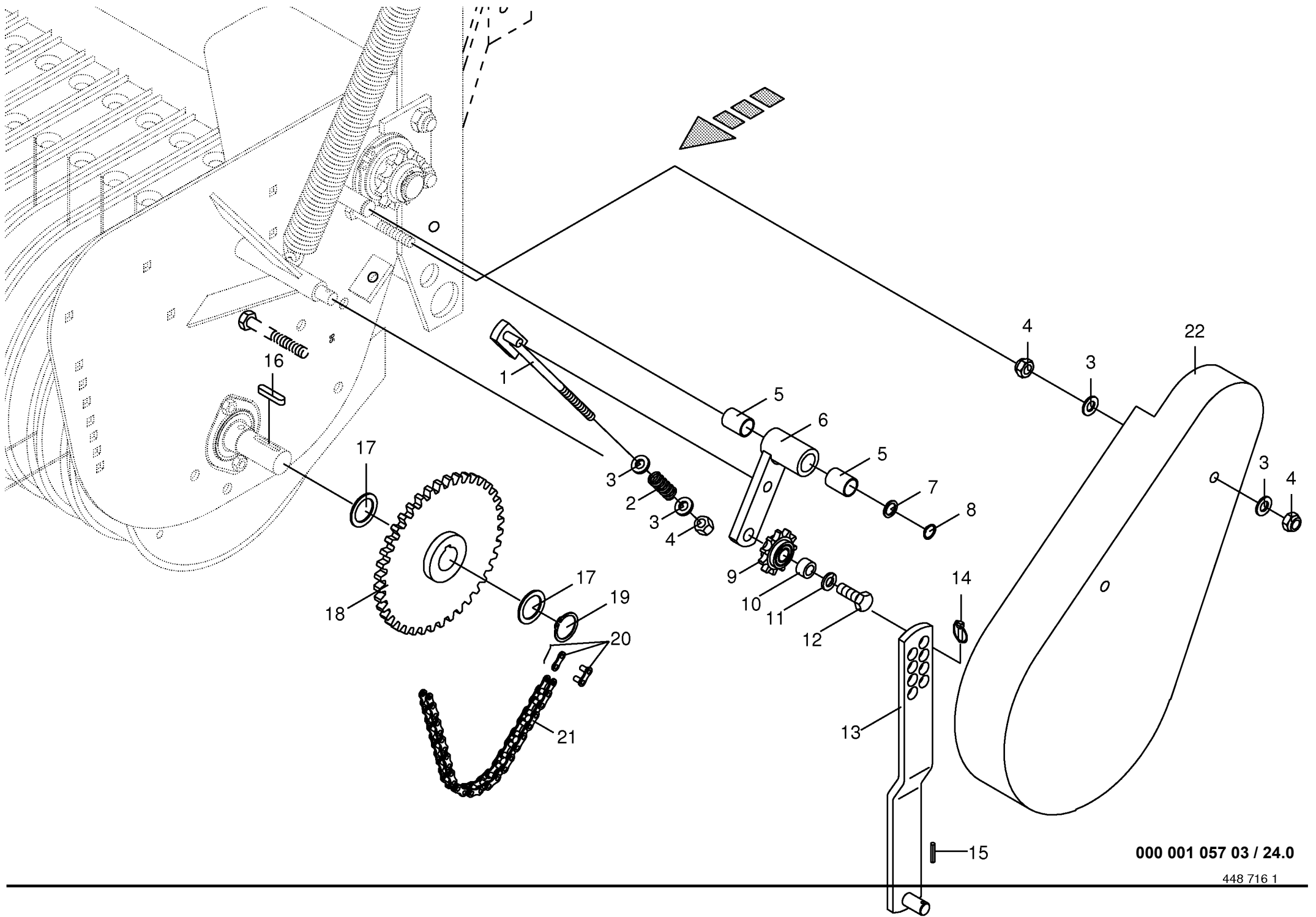


000 001 057 03 / 22.0

448 713 4

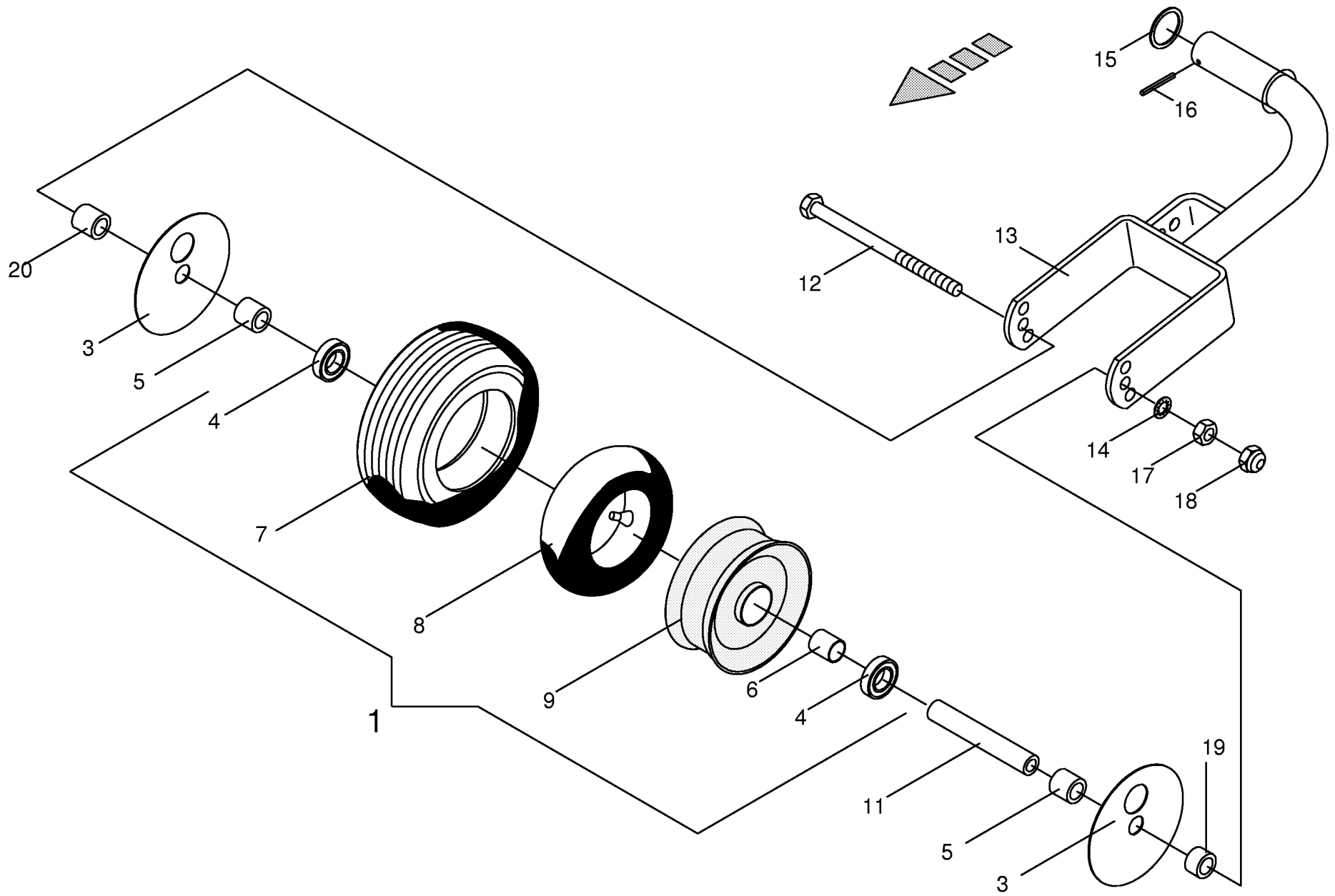


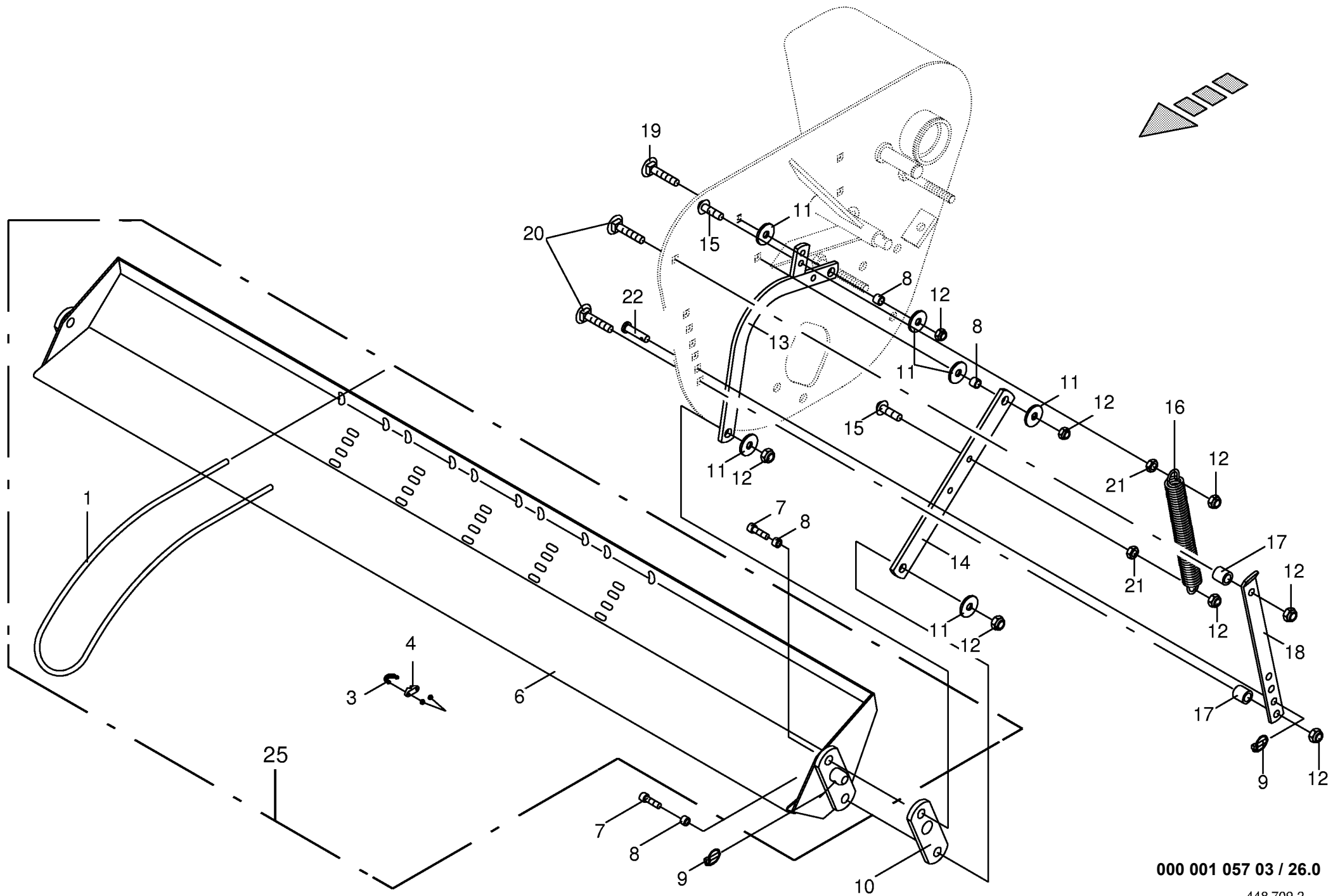
000 001 057 03 / 23.0



000 001 057 03 / 24.0

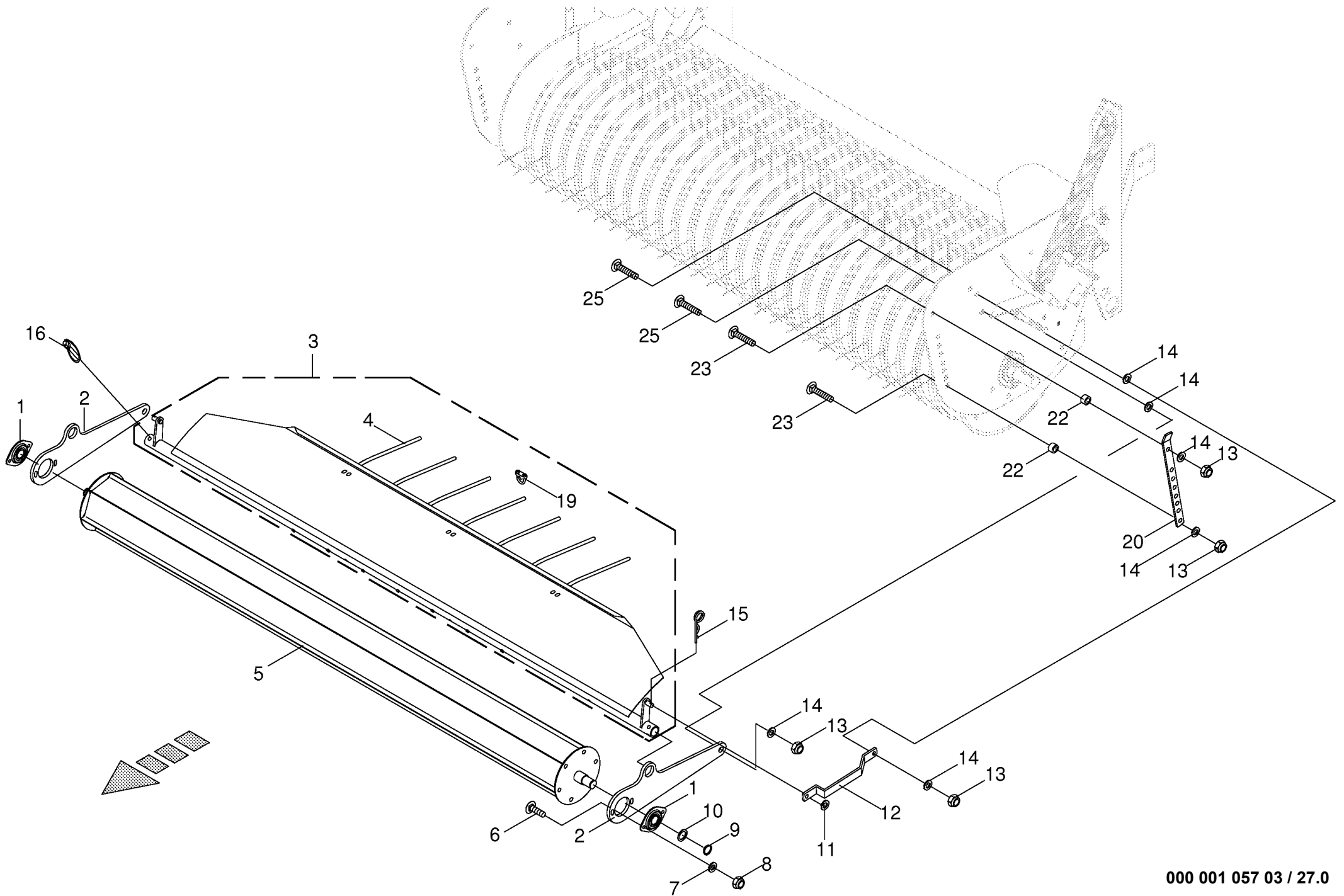
448 716 1



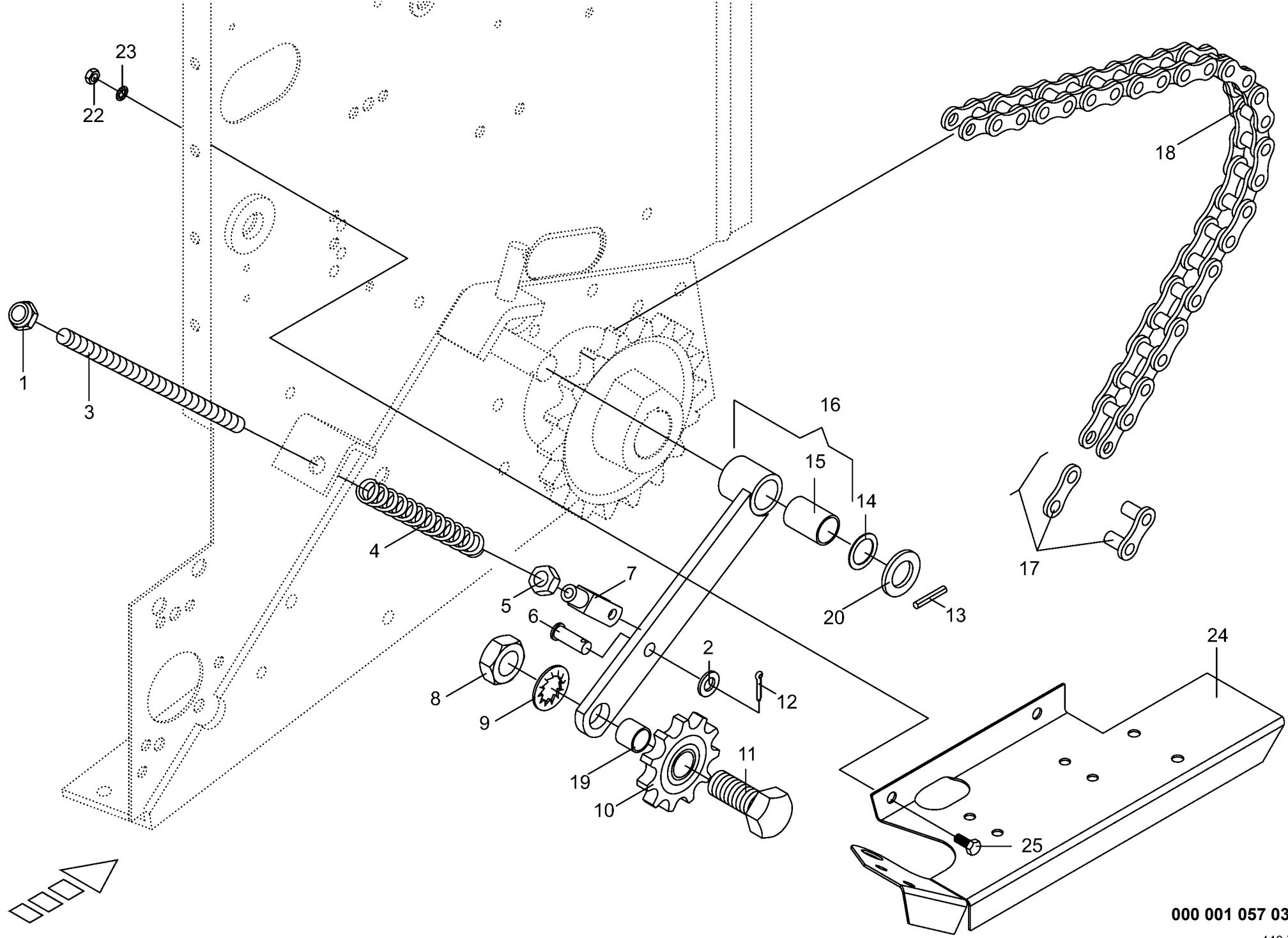


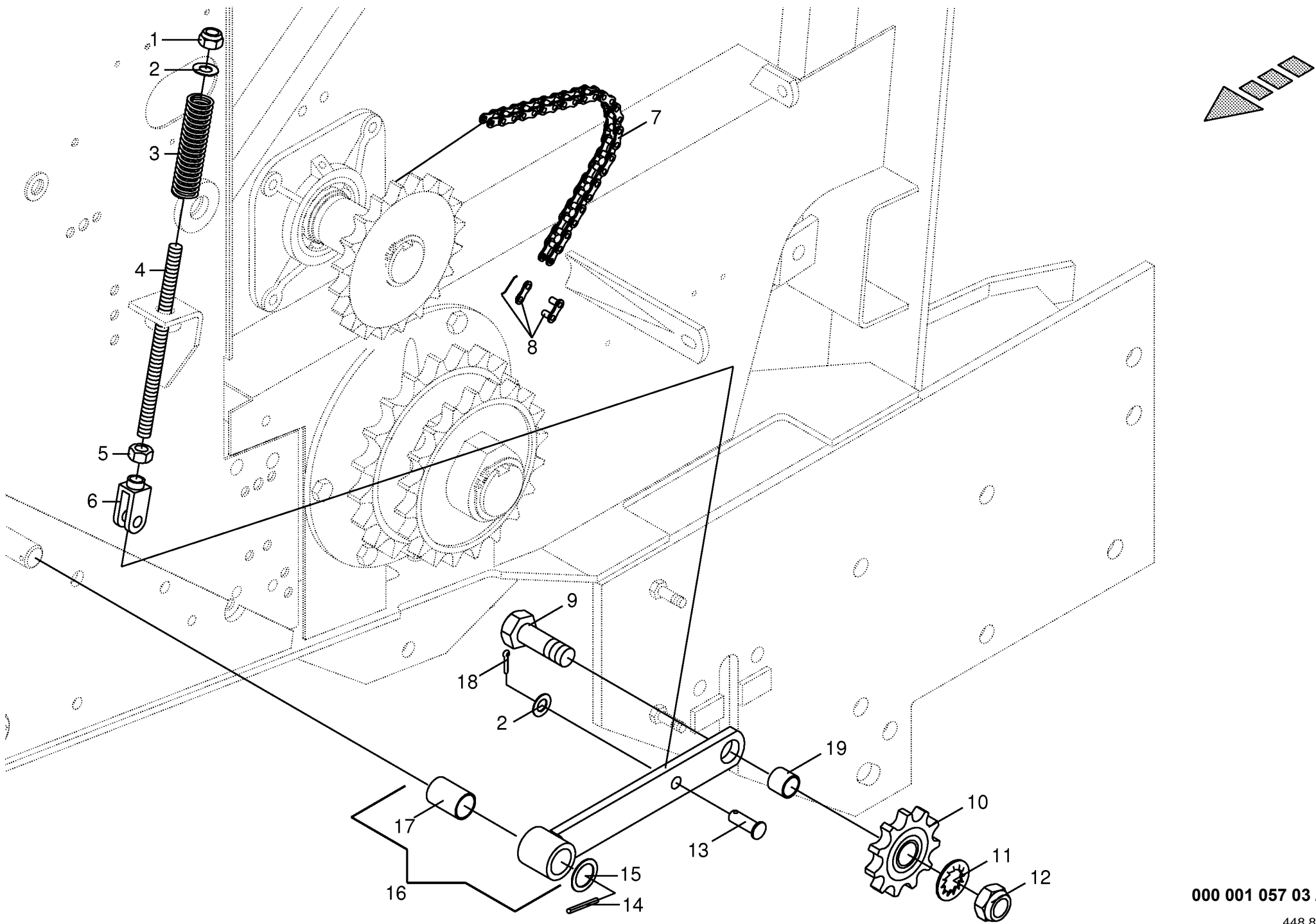
000 001 057 03 / 26.0

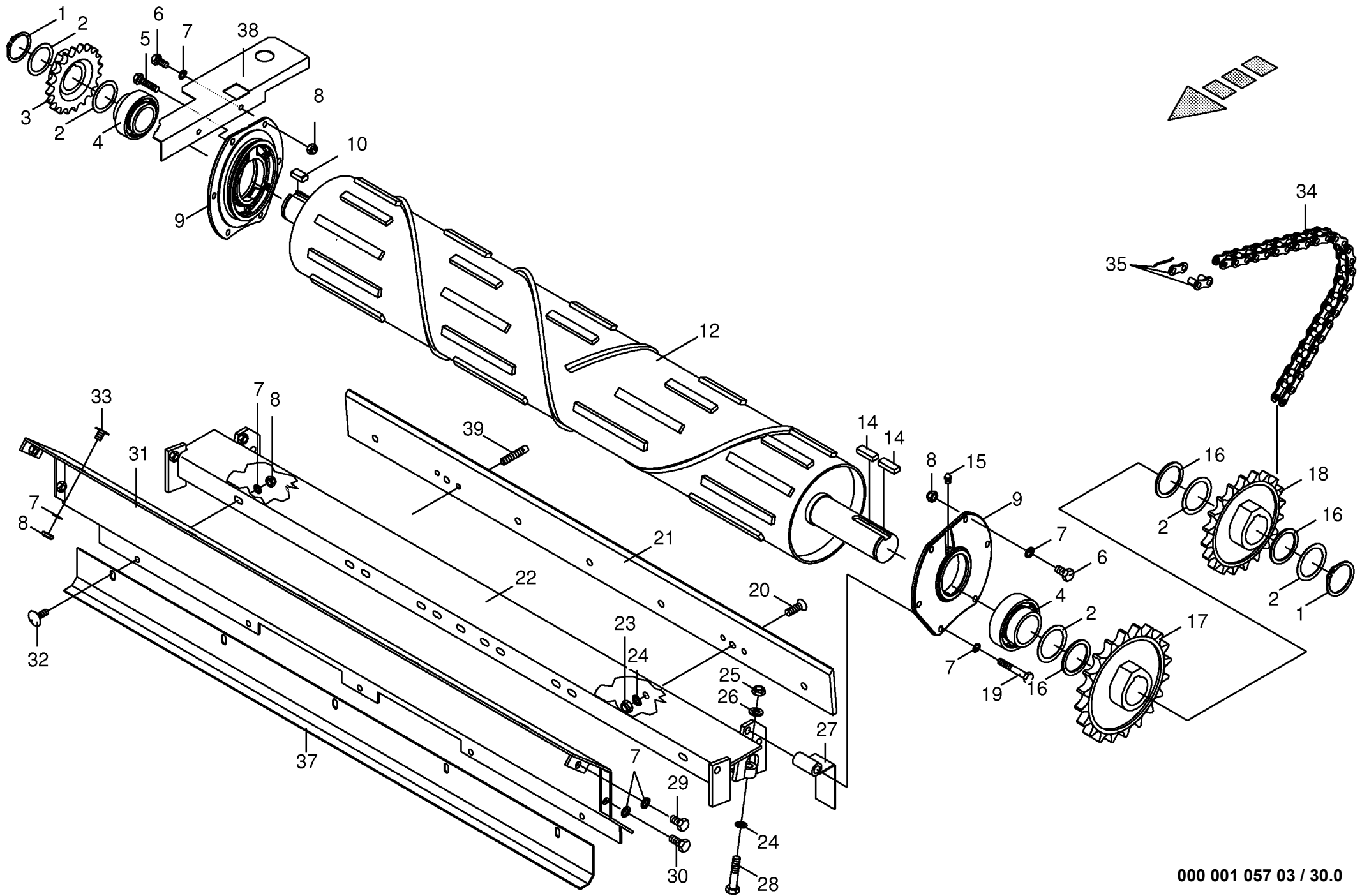
448 709 2



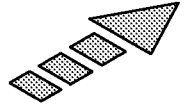
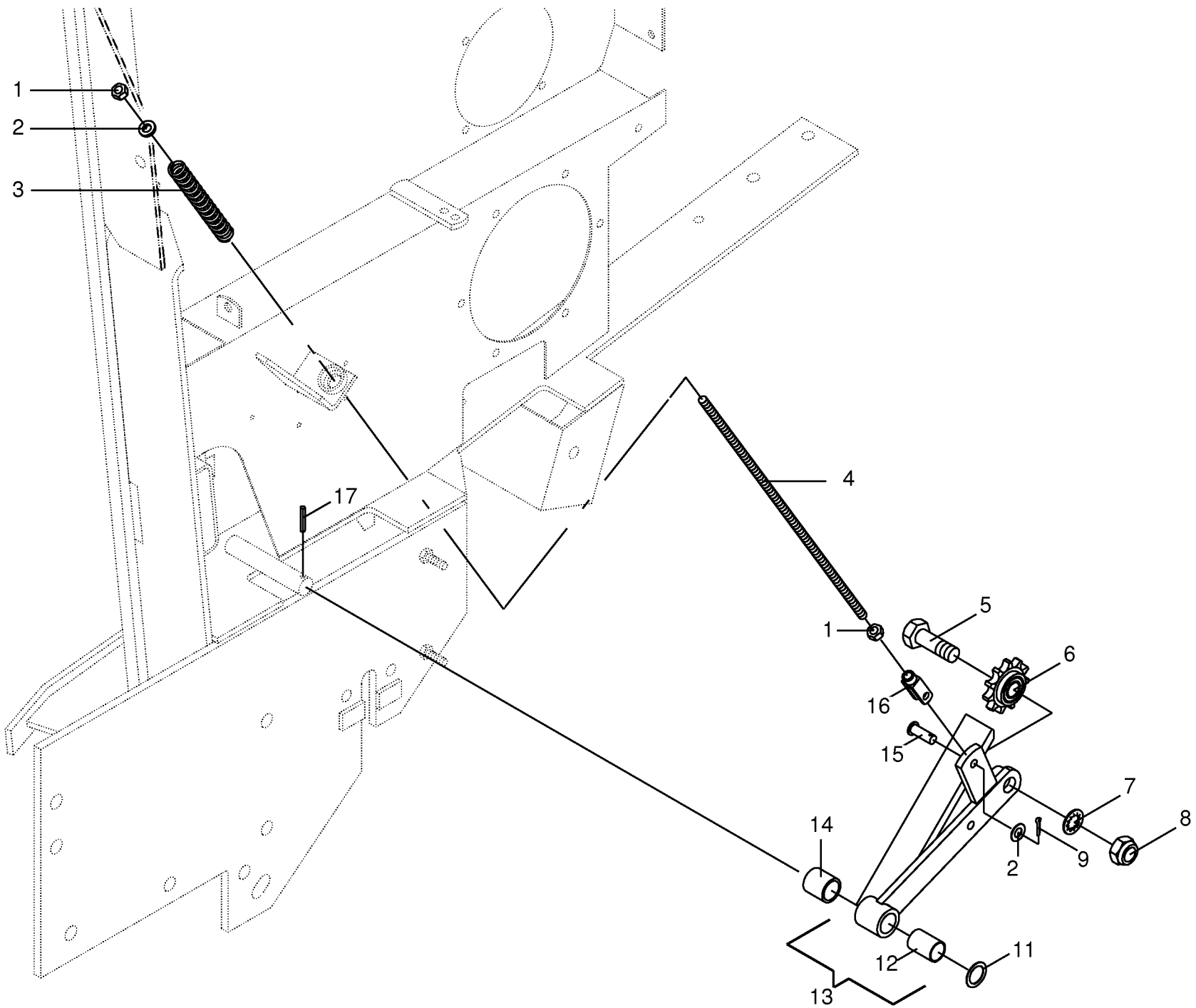
000 001 057 03 / 27.0

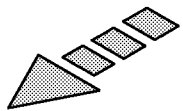
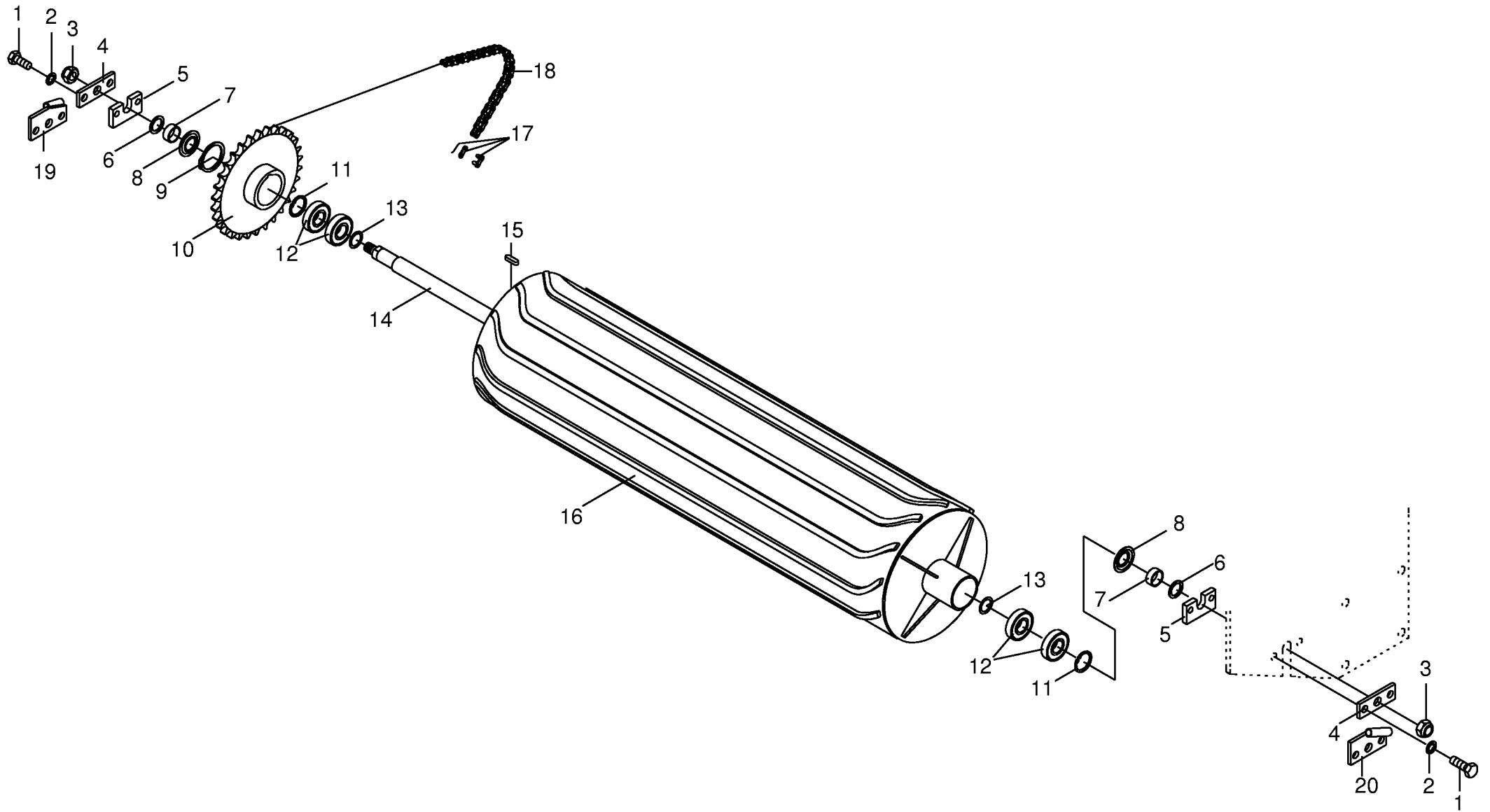


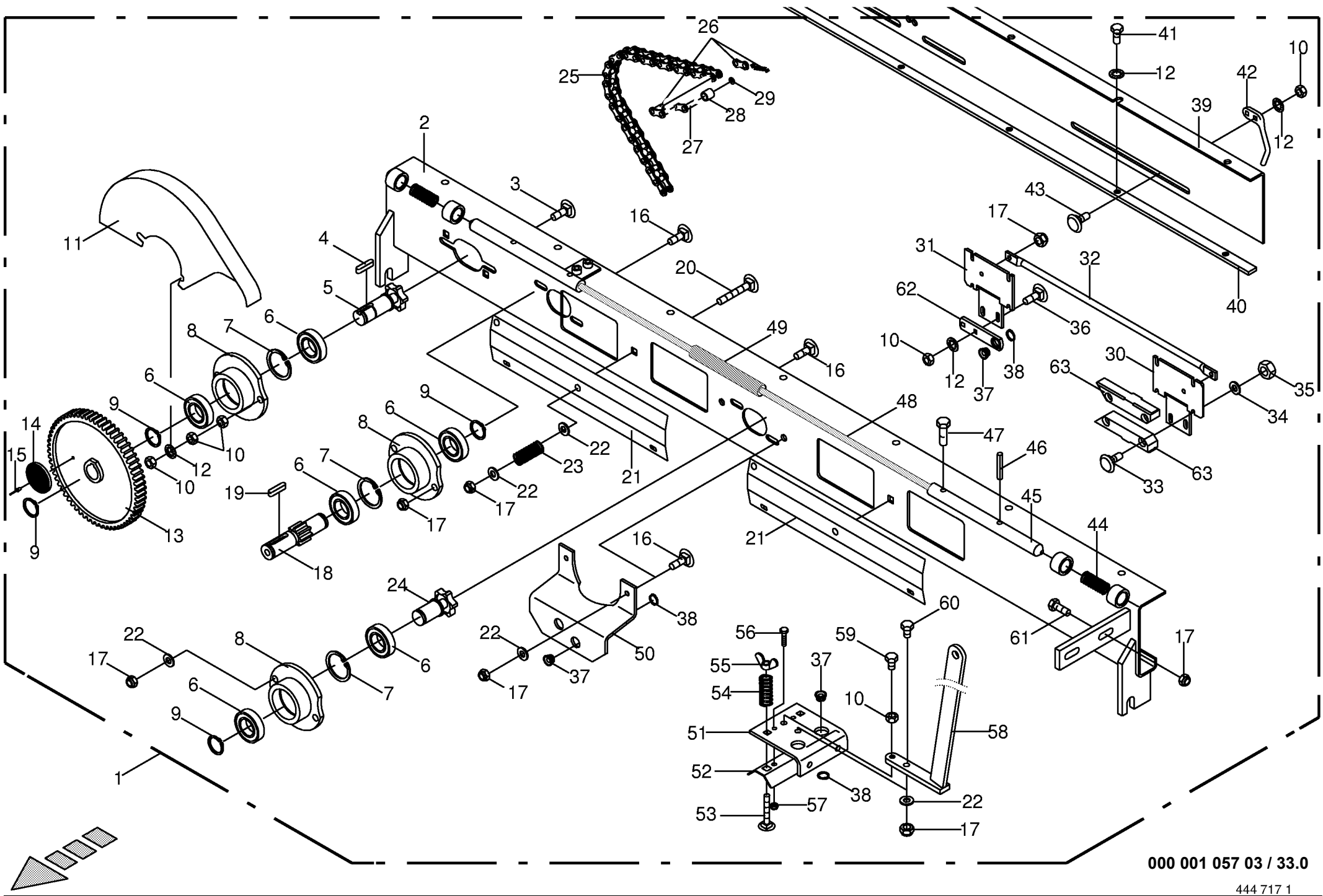




000 001 057 03 / 30.0



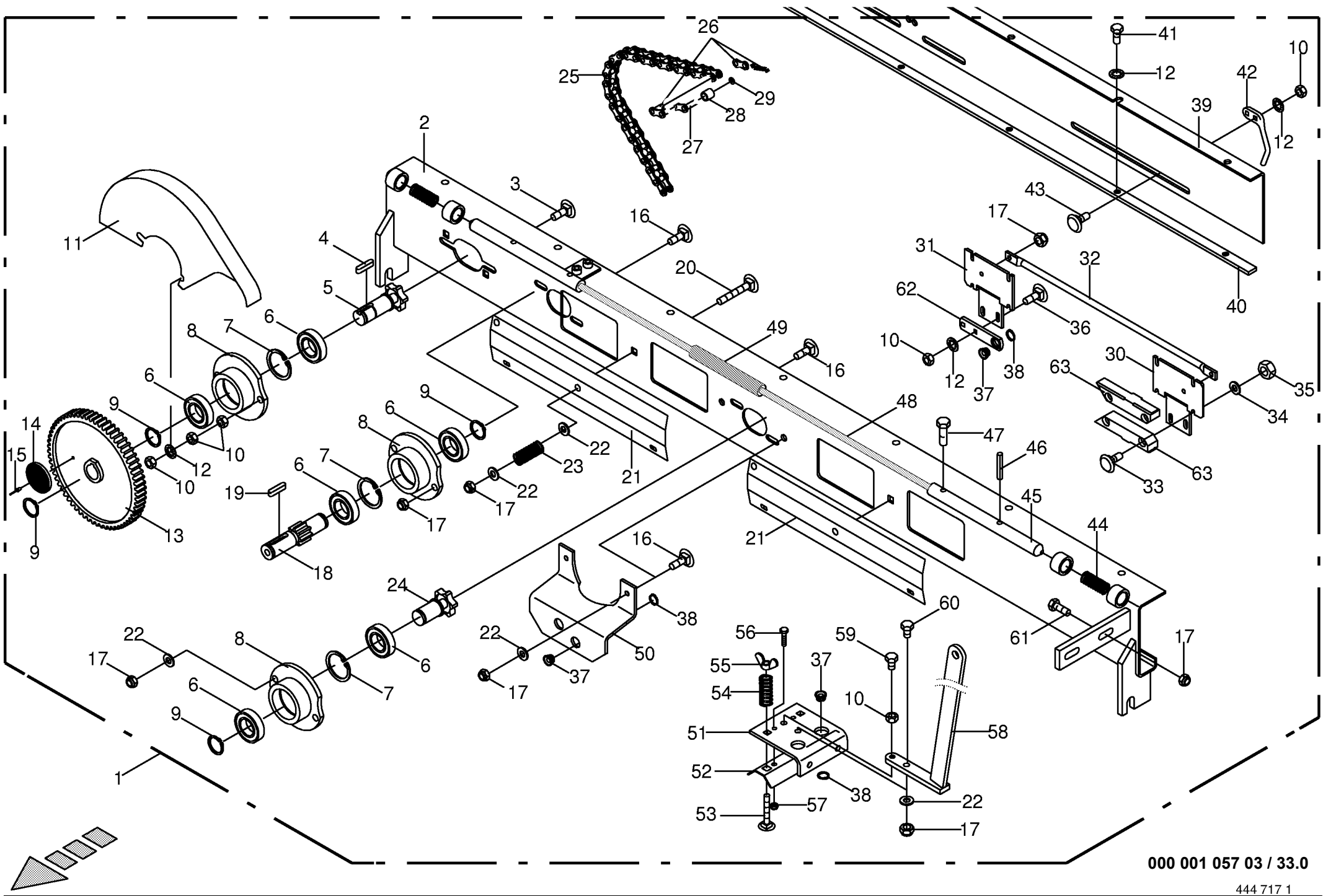




000 001 057 03 / 33.0

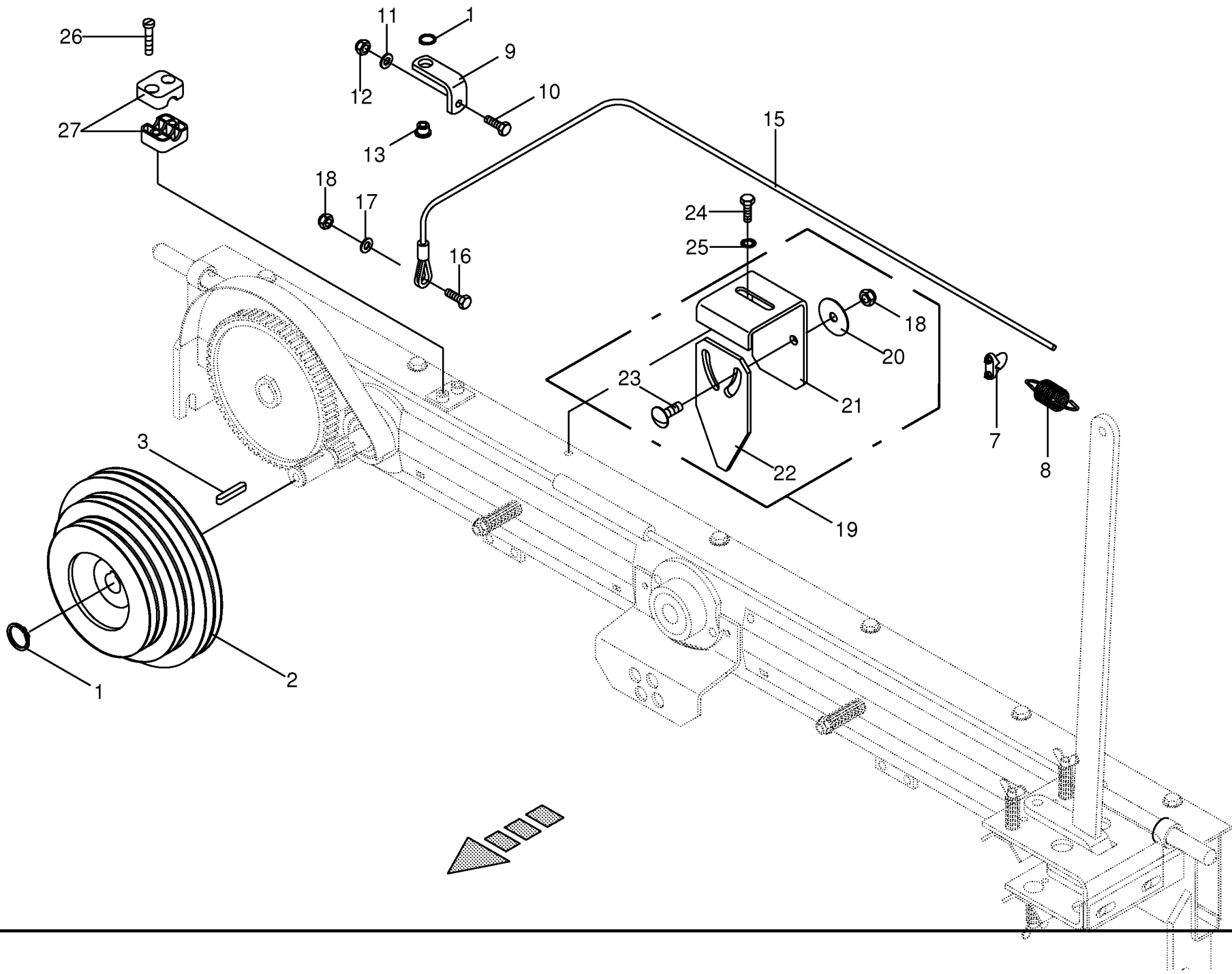
444 717 1

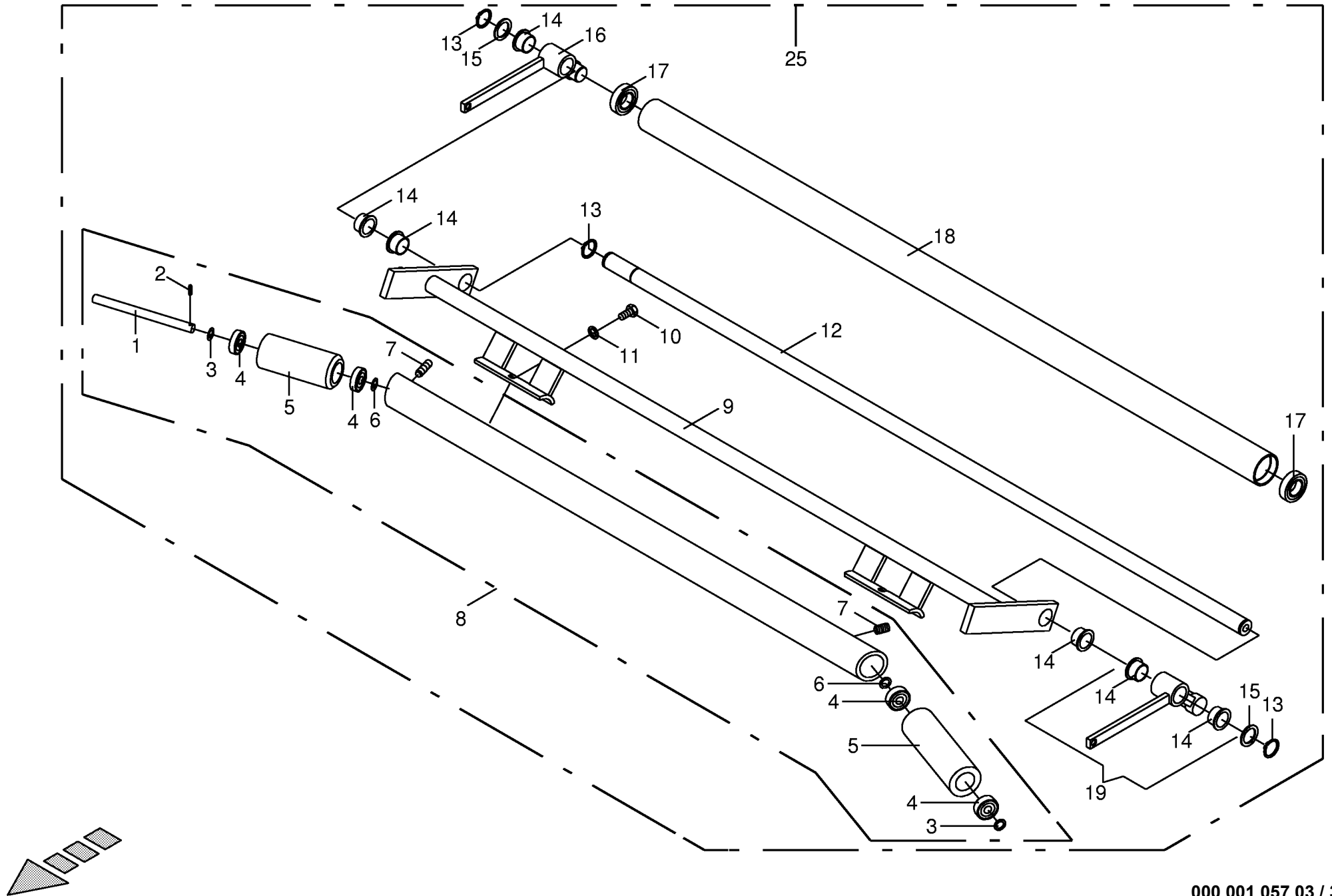
Doppelbindevorrichtung kpl. Double twine tying mechanism cpl. Mécanisme de liage double cpl.						706401 - 923000	C P 1 5 0 0 V M C						000 001 057 03	
Pos.	ID-Nr.	Benennung	Description	Description	Masch.-Nr-								444 717 1	33.0
													Bemerkung/Remarks/Remarque	
1	00 290 456 1	Grundholm	Beam	Poutre		x							Z= 8	
2	00 290 440 0	Führungsschiene	Guide rail	Reglette de guidage		x								
3	00 905 233 1	Flachrundschaube	Coach bolt	Vis a tête bombée		x							M 8 X 30	
4	00 915 015 0	Passfeder	Fit-in key	Clavette		x							B 6 x 6 x 14	
5	00 280 054 5	Kettenrad	Chain sprocket	Roue à chaînes		x							5/8" Z= 6	
6	00 930 504 0	Rillenkugellager	Grooved ball bearing	Roulement à gorge		x							6004 2RS	
7	00 911 642 0	Sicherungsring	Circlip	Circlip		x							1 42 X 1,75	
8	00 280 052 7	Lagergehäuse	Bearing housing	Cage de roulement		x								
9	00 911 522 1	Sicherungsring	Circlip	Circlip		x							20 X 1,2	
10	00 908 210 0	6kt-Mutter	Hex nut	Écrou hex		x							M 8	
11	00 277 282 3	Schutzkasten	Protective box	Caisson de protection		x								
12	00 909 908 1	Sperrkantscheibe	Detent edged washer	Disque à bord d'arrêt		x							SKM 8	
13	00 277 273 2	Stimrad	Spur gear	Roue d'engrenage		x							Z= 82	
14	00 924 535 1	Rückstrahler -rot	Rear reflector -red	Reflecteur -rouge		x							Rd. 62	
15	00 914 138 0	Blindniet	Blind rivet	Rivet aveugle		x							5 X 14,5	
16	00 904 951 2	Flachrundschaube	Coach bolt	Vis a tête bombée		x							M 8 X 20	
17	00 908 706 0	Sicherungsmutter	Locknut	Écrou hex		x							M 8	
18	00 275 675 3	Ritzelwelle	Pinion shaft	Arbre de pignon		x							Z= 8	
19	00 915 005 0	Passfeder	Fit-in key	Clavette		x							A 6 X 6 X 36	
20	00 904 817 1	Flachrundschaube	Coach bolt	Vis a tête bombée		x							M 8 X 50	
21	00 277 206 2	Deckel	Cover	Couvercle		x								
22	00 910 413 0	Scheibe	Washer	Rondelle		x							8,4 X 17 X 1,6	
23	00 274 949 0	Druckfeder	Pressure spring	Ressort de pression		x							1,6 X 13,4 X 40	
24	00 280 457 5	Kettenrad	Chain sprocket	Roue à chaînes		x							5/8" Z= 6	
25	00 921 858 0	Rollenkette	Roller chain	Chain à rouleaux		x							5/8" X 72 Ro.	
26	00 921 983 0	Steckglied mit Drahtverschluss	Chain lock	Joint de chaîne		x							5/8 "	
27	00 921 999 0	Gekröpftes Glied	Cranked chain link	Maillon coudé		x							5/8"	
28	00 280 098 1	Buchse	Bushing	Douille		x							5,2 X 16 X 16	
29	00 910 817 0	Passscheibe	Shim ring	Rondelle d'ajustage		x							6 X 12 X 0,5	
30	00 290 444 0	Platte -links	Plate -left	Plaque -gauche		x								
31	00 290 446 0	Platte -rechts	Plate -right	Plaque -droite		x								
32	00 290 447 0	Zugstange	Drawbar	Tringle		x							Rd. 12 X 550	
33	00 904 714 1	Flachrundschaube	Coach bolt	Vis a tête bombée		x							M 6 X 35	
34	00 910 411 1	Scheibe	Washer	Rondelle		x							6,4 X 12,5 X 1,6	
35	00 908 208 0	6kt-Mutter	Hex nut	Écrou hex		x							M 6	
36	00 904 732 2	Flachrundschaube	Coach bolt	Vis a tête bombée		x							M 8 X 25	
37	00 938 974 3	Seilführungsstück	Rope guide	Pièce de guidage		x							Rd. 25 X 13	
38	00 911 522 1	Sicherungsring	Circlip	Circlip		x							20 X 1,2	

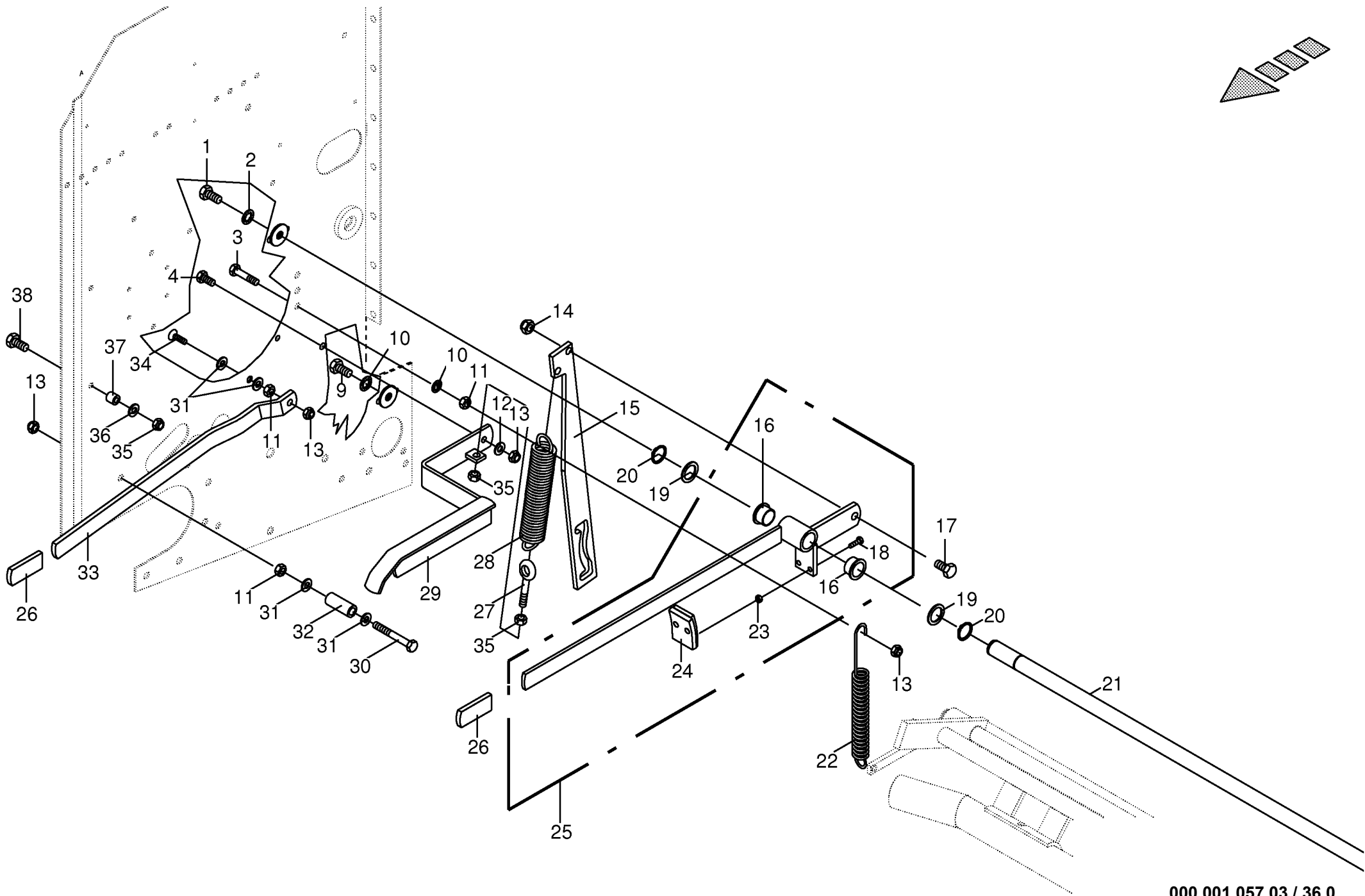
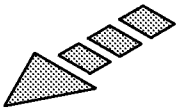


000 001 057 03 / 33.0

444 717 1

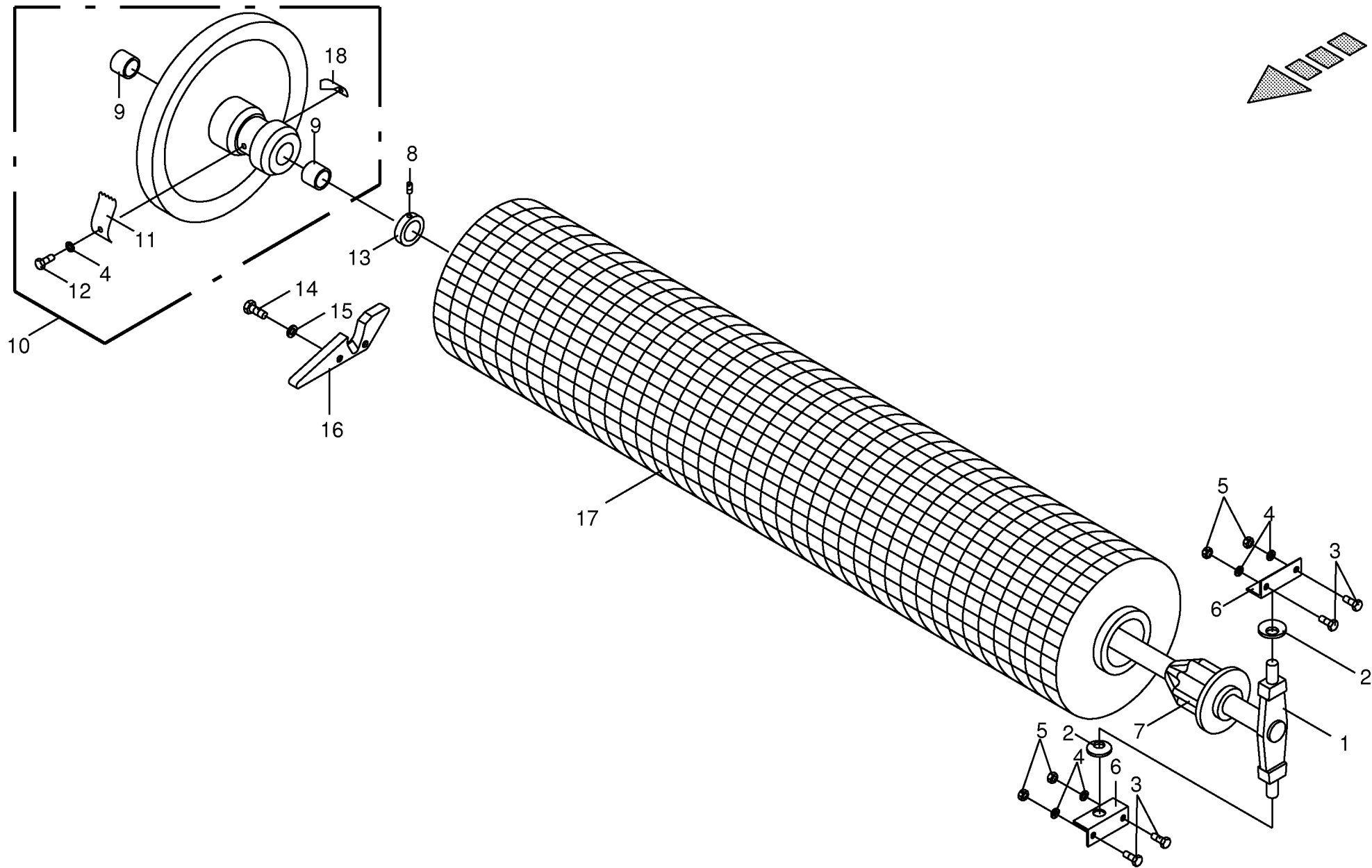


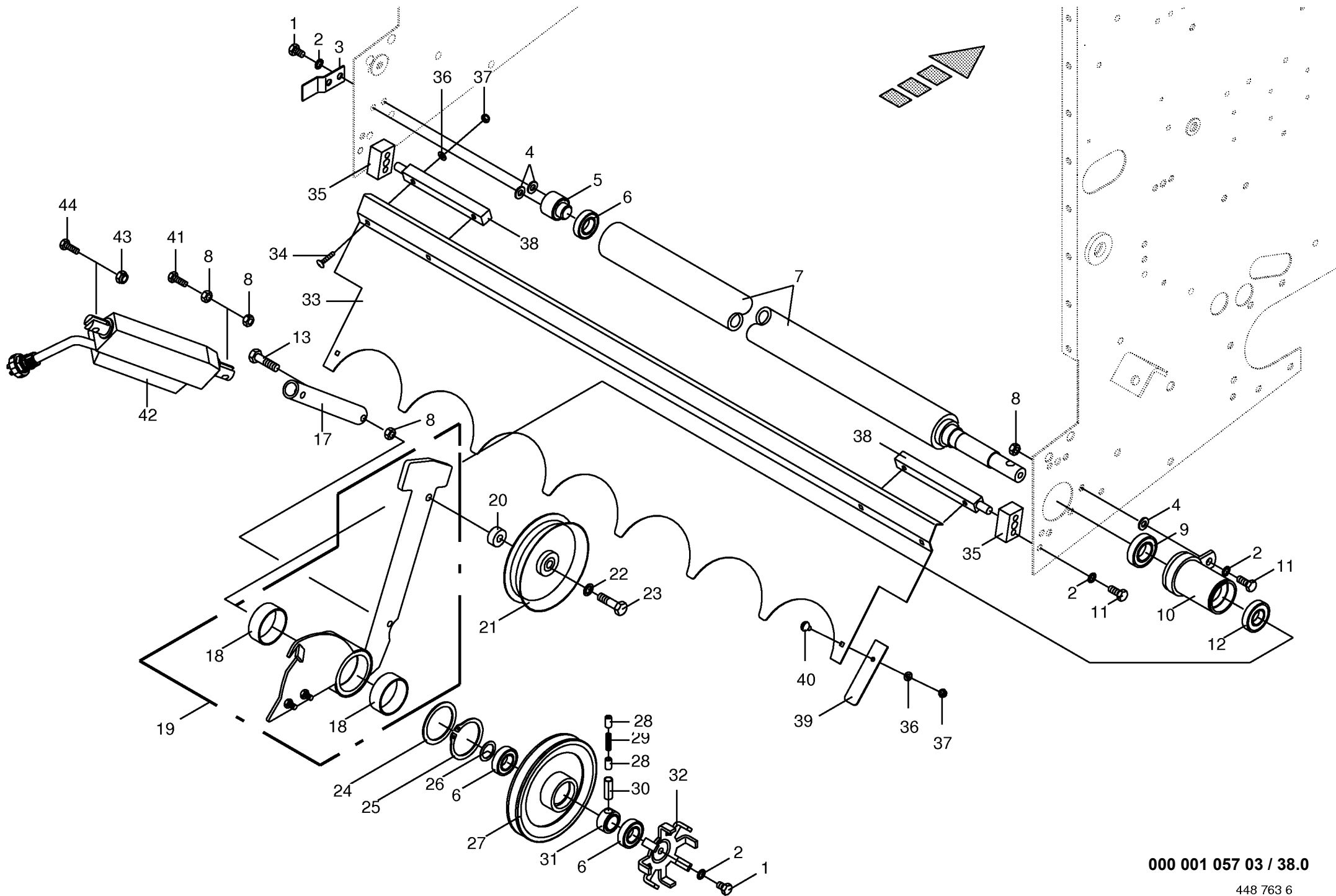




000 001 057 03 / 36.0

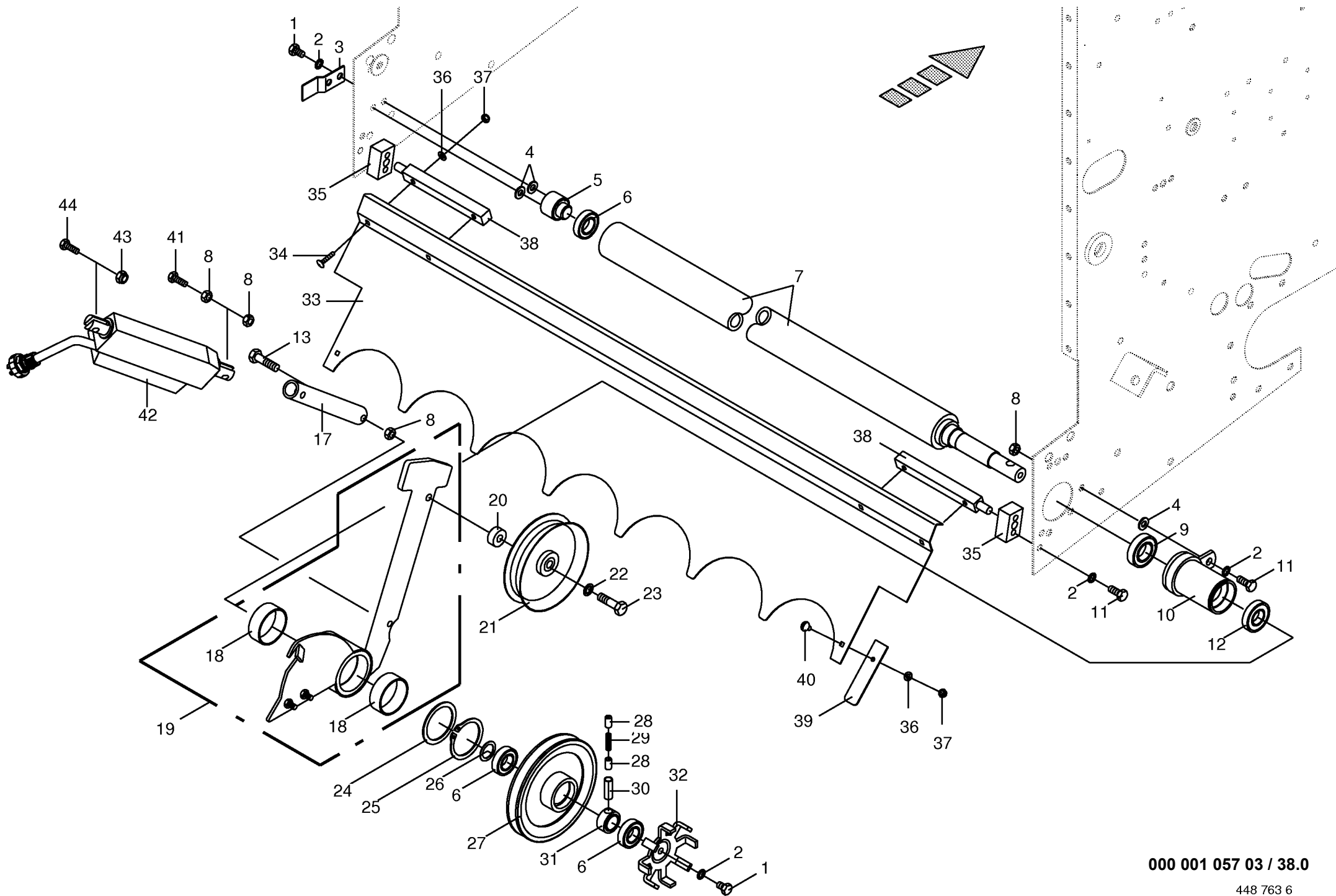
448 761 3





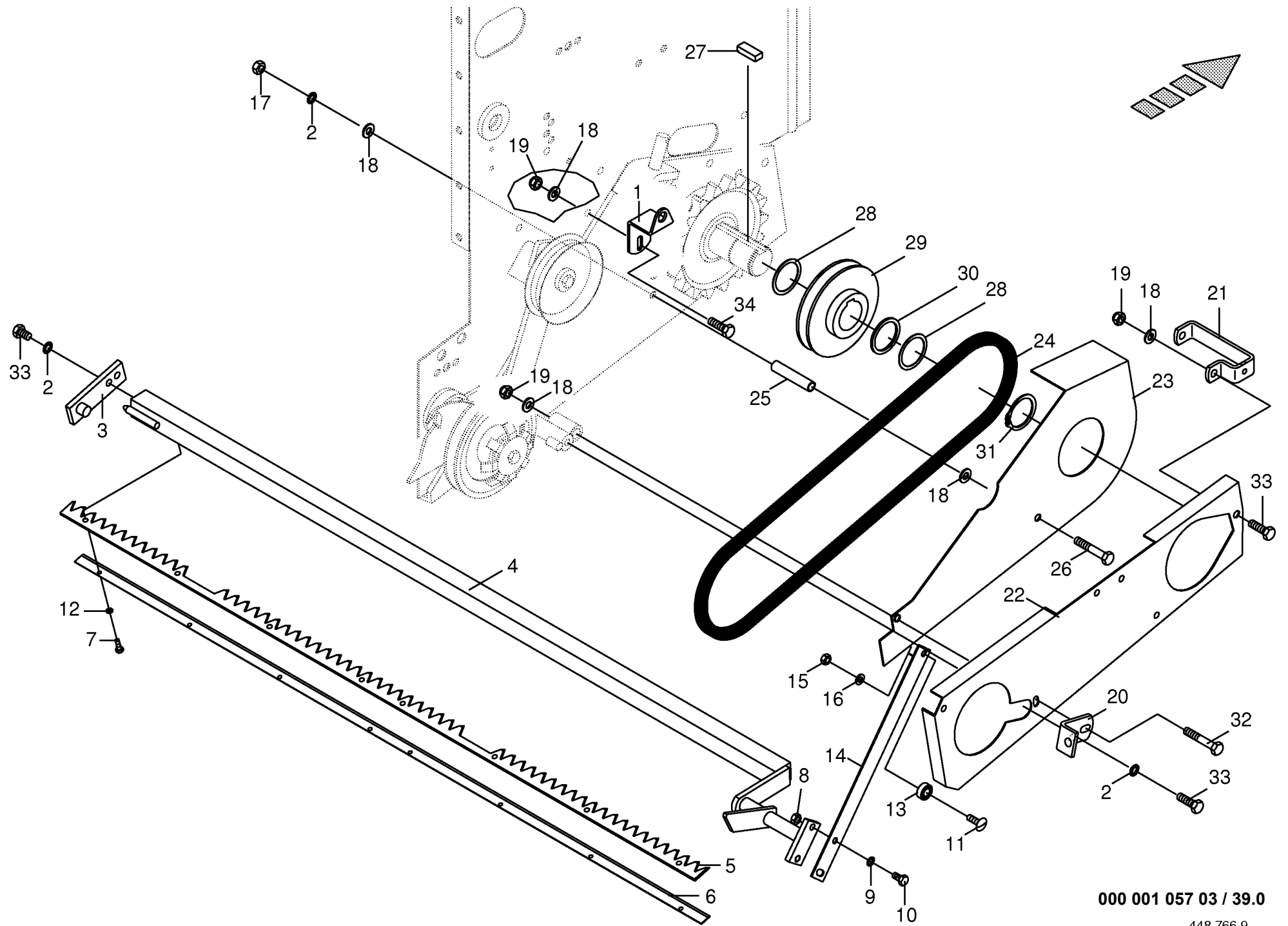
000 001 057 03 / 38.0

448 763 6



000 001 057 03 / 38.0

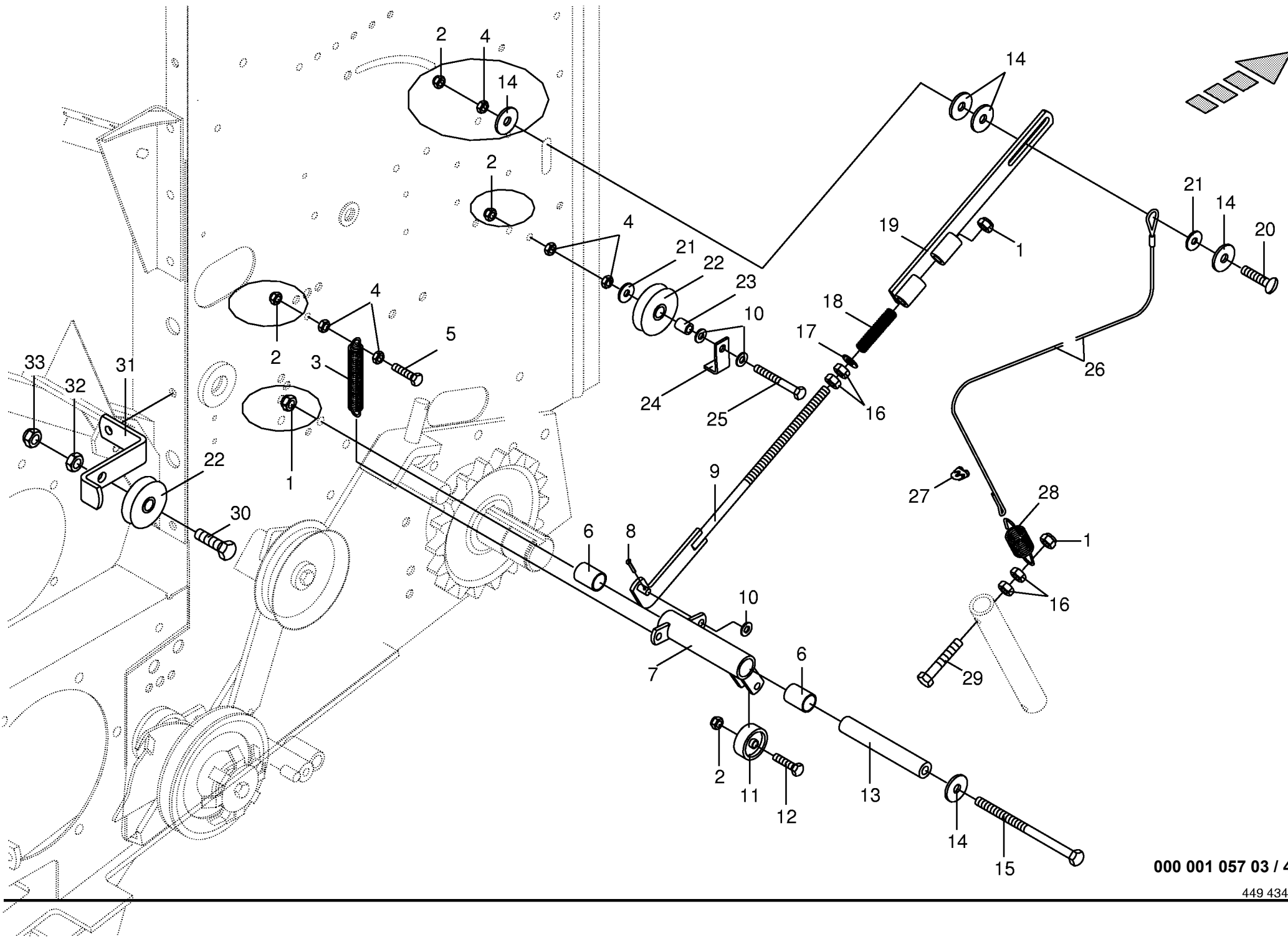
448 763 6



000 001 057 03 / 39.0

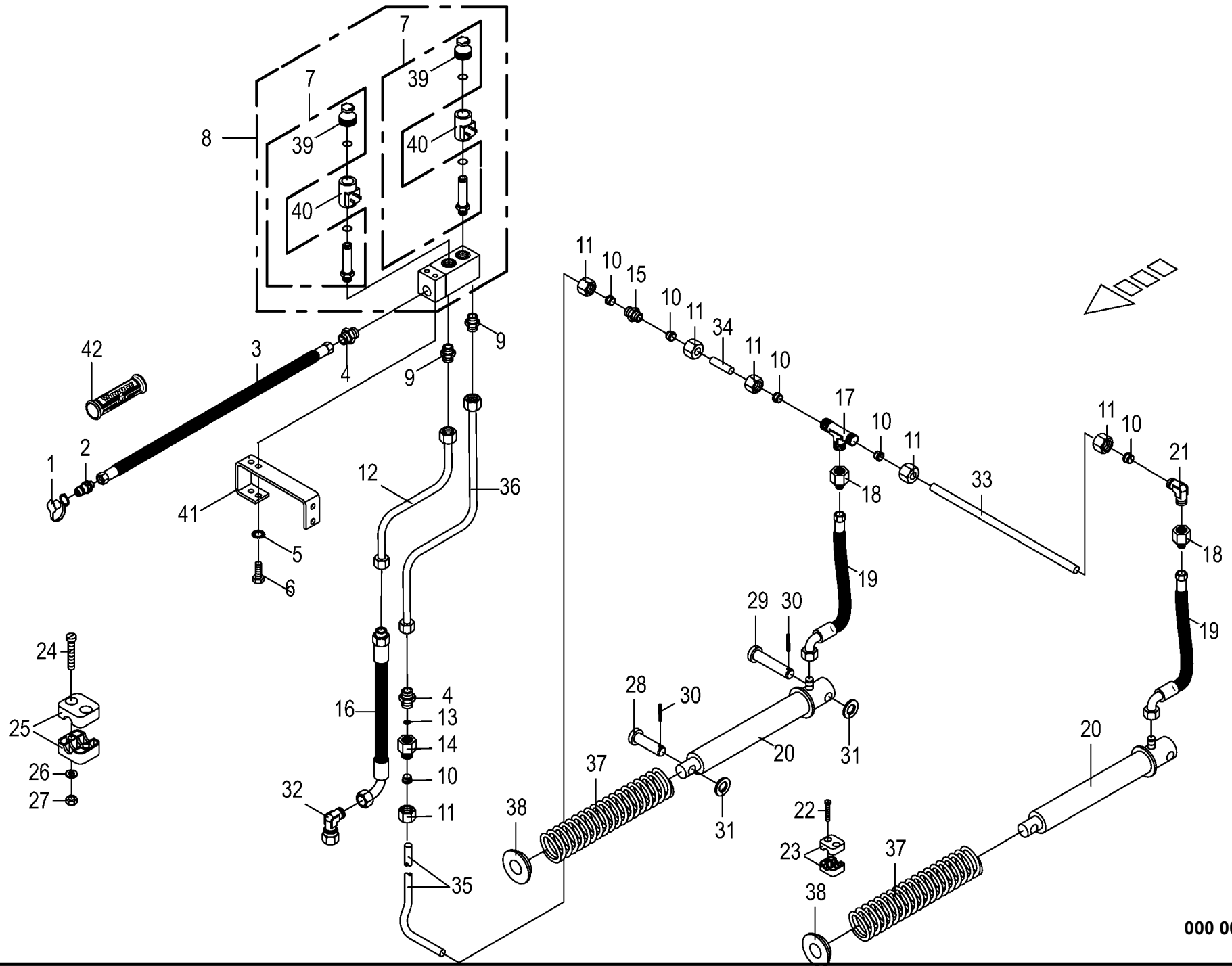
448 766 9

Wickelvorrichtung mit Zubehör Wrapping attachment and additional parts Système liage avec accessoires					706401 - 923000	C P 1 5 0 0 V M C						000 001 057 03
											448 766 9	39.0
Pos.	ID-Nr.	Benennung	Description	Description	Masch.-Nr-							Bemerkung/Remarks/Remarque
1	00 279 297 3	Sensorhalter	Sensor support	Support de capteur		x						SKM 10
2	00 909 909 1	Sperrkantscheibe	Detent edged washer	Disque à bord d'arrêt		x						
3	00 278 049 5	Messerhalterung	Knife holder	Porte-couteau		x						
4	00 279 607 0	Messerhalterung	Knife holder	Porte-couteau		x						
5	00 278 692 5	Messerkamm	Knife comb	Peigne à couteaux		x						Lg.= 1240
6	00 278 685 2	Schneidmesser	Knife	Couteau		x						Lg.= 1250
7	00 900 606 0	6kt-Schraube	Hex head bolt	Boulon tête hex		x						M 6 X 12
8	00 908 210 0	6kt-Mutter	Hex nut	Écrou hex		x						M 8
9	00 909 908 1	Sperrkantscheibe	Detent edged washer	Disque à bord d'arrêt		x						SKM 8
10	00 900 614 0	6kt-Schraube	Hex head bolt	Boulon tête hex		x						M 8 X 20
11	00 905 111 4	Flachrundschrabe	Coach bolt	Vis a tête bombée		x						M 6 X 20
12	00 909 906 1	Sperrkantscheibe	Detent edged washer	Disque à bord d'arrêt		x						SKM 6
13	00 930 328 0	Rillenkugellager	Grooved ball bearing	Roulement à gorge		x						626 2RS
14	00 278 051 5	Federschiene	Spring bar	Rail de ressort		2						Lg.= 360
15	00 908 704 1	Sicherungsmutter	Locknut	Écrou hex		x						M 6
16	00 910 411 1	Scheibe	Washer	Rondelle		x						6,4 X 12,5 X 1,6
17	00 908 212 0	6kt-Mutter	Hex nut	Écrou hex		x						M 10
18	00 910 414 0	Scheibe	Washer	Rondelle		x						10,5 X 21 X 2
19	00 908 758 0	Sicherungsmutter	Locknut	Écrou hex		x						M 10
20	00 279 594 0	Sensorhalter	Sensor support	Support de capteur		x						
21	00 278 787 3	Halter	Support	Cadre support		x						
22	00 279 287 4	Schutz	Guard	Protecteur		x						
23	00 278 922 4	Schutz	Guard	Protecteur		x						
24	00 921 513 0	Keilriemen	V-belt	Courroie trapézoïdale		x						17 X 1473
25	00 278 087 1	Distanzrohr	Spacer tube	Tube d'entretoisement		x						12,5 X 17,2 X 73
26	00 901 445 0	6kt-Schraube	Hex head bolt	Boulon tête hex		x						M 10 X 120
27	00 915 003 0	Passfeder	Fit-in key	Clavette		x						B 14 X 9 X 36
28	00 910 899 0	Passscheibe	Shim ring	Rondelle d'ajustage		x						45 X 55 X 1
29	00 279 290 0	Keilriemenscheibe	V-belt pulley	Poulie à gorges		x						DW 133
30	00 910 732 1	Stützscheibe	Supporting disc	Rondelle diélectrique		x						S 45 X 55 X 3,0
31	00 911 549 1	Sicherungsring	Circlip	Circlip		x						A 45 X 1,75
32	00 901 436 0	6kt-Schraube	Hex head bolt	Boulon tête hex		x						M 10 X 65
33	00 900 636 0	6kt-Schraube	Hex head bolt	Boulon tête hex		x						M 10 X 25
34	00 900 637 0	6kt-Schraube	Hex head bolt	Boulon tête hex		x						M 10 X 30



000 001 057 03 / 40.0

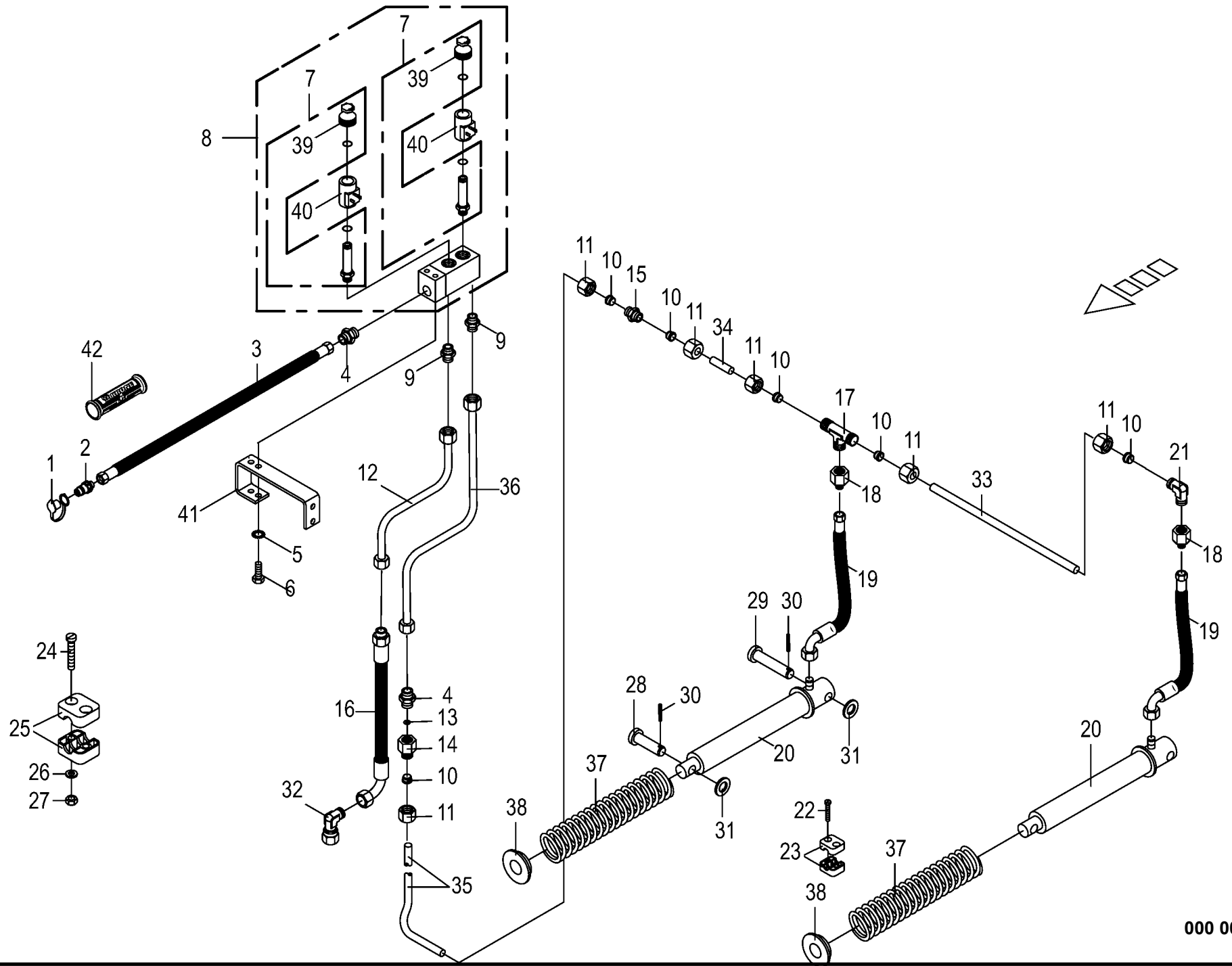
449 434 2



000 001 057 03 / 41.0

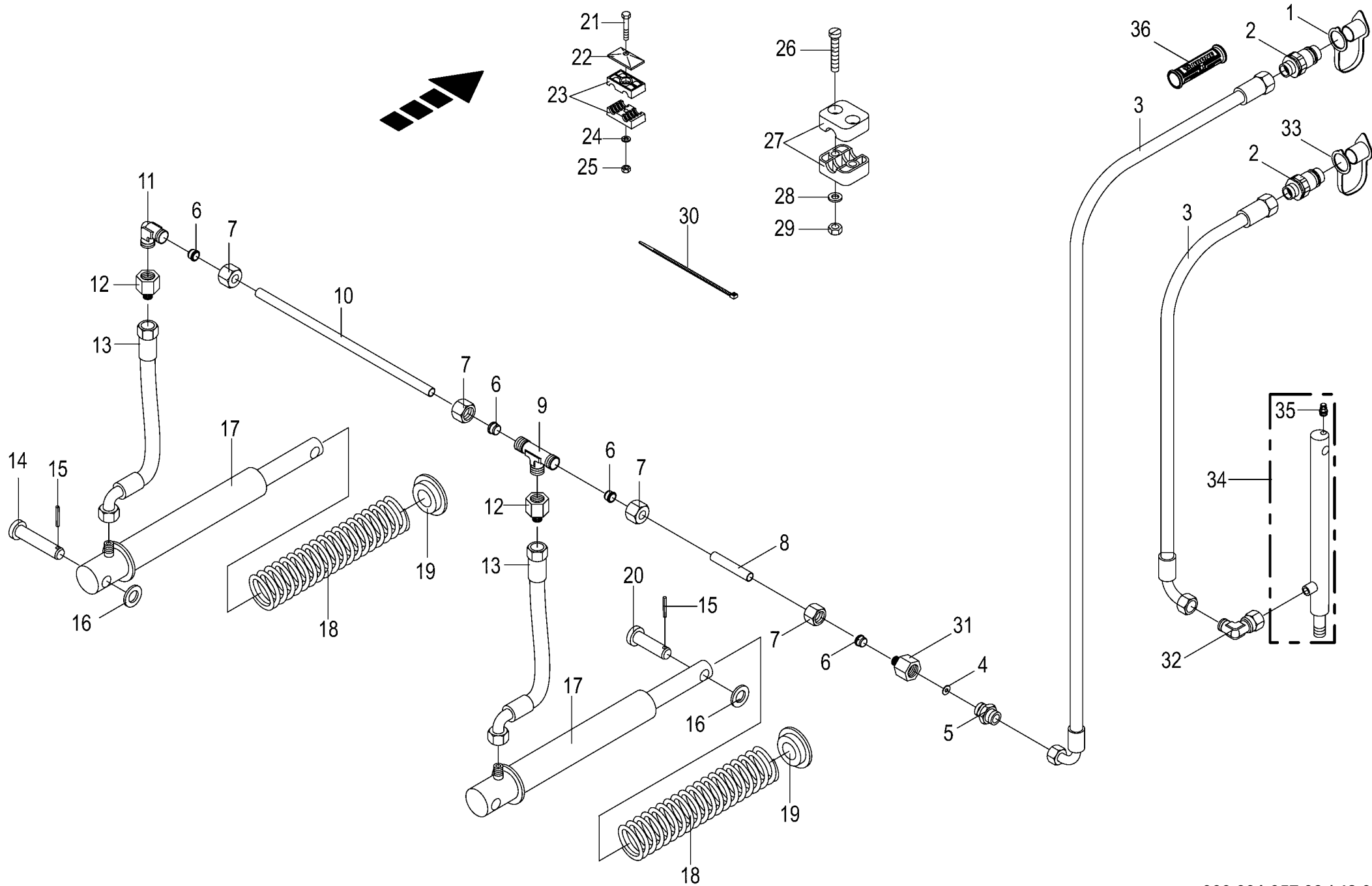
448 719 7

Hydr.-elektr.Pick-up- Messer 0 Schaltung Hydraulic- Pick-up- Blades 0 positining Circuit hydraulique						706401 - 923000	C P 1 5 0 0 V M C						000 001 057 03	
Pos.	ID-Nr.	Benennung	Description	Description	Masch.-Nr-								448 719 7	41.0
													Bemerkung/Remarks/Remarque	
1	00 921 265 1	Staubmuffe -gelb	Dust cap -yellow	Manchon anti-poussiere -jaune		x								
2	00 921 145 0	Kupplungsstecker	Connector plug	Fiche de jonction		x							M 18 X 1,5	
3	27 009 856 0	Hochdruckschlauchleitung	High pressure hose line	Conduite de tuyau haute pression		x							Lg.= 4100	
4	00 920 901 1	Einschraubstutzen	Male connector	Raccord filet		x							M 18 X 1,5	
5	00 909 908 1	Sperkantscheibe	Detent edged washer	Disque à bord d'arrêt		x							SKM 8	
6	00 900 612 0	6kt-Schraube	Hex head bolt	Boulon tête hex		x							M 8 X 16	
7	00 919 069 0	2/2-Wegeventil	2/2-Directional-control valve	2/2-Distributeur		x							12 V	
8	00 919 001 0	Steuerblock -inkl. Wegeventil	Control bloc -incl. diverter valve	Bloc de commande -incl. Bloc		x								
9	00 921 060 2	Einschraubstutzen	Male connector	Raccord filet		x							L 12 MB	
10	00 921 046 1	Schneidring	Cutting ring	Baquet coupante		x							L 12	
11	00 921 206 0	Überwurfmutter	Nozzle disc cap	Écrou de buse-pastille		x							AL 12	
12	20 261 580 0	Hyd.-Leitung 12 x 1,5 x 324 2 Bögen	Hydraulic line 12 x 1,5 x 324	Conduite hydraulique 12 x 1,5 x 324		x								
13	00 921 153 0	Drosselscheibe	Throttling disc	Disque d'étranglement		x							Rd. 1/14,2	
14	00 276 337 1	Drosselgehäuse -für einseitige	Ahrottle housing -for onesided	Boîtier d' étranglement -pour piège		x							M 18 X 1,5 / M 18 X 1,5	
15	00 921 054 1	Drossel	throttle	unilatéral		x							M 18 X 1,5	
16	27 014 559 0	Verbindungsstutzen Hyd-Schlauch 2SN 10x550 CEL DKOL90	Connector Hyd. hose 2 SN 10x550 CEL DKOL90°	Raccord Flexible hyd. 2 SN 10x550 CEL DKOL90°		x								
17	00 921 071 1	T-Stutzen	T connector	Raccord T réglable		x							L 12	
18	00 921 083 1	Reduzier-Verschraubung	Reducer fitting	Réduction		x							M 18 X 1,5 / M 12 X 1,5	
19	00 920 977 1	Hyd-Schlauch 1SN-K 6x400 DKOL DKOL90	Hyd. hose 1SN-K 6x400 DKOL DKOL90°	Flex. hyd. 1SN-K 6x400 DKOL DKOL90°		x								
20	00 281 244 0	Hydraulikzylinder	Hydraulic cylinder	Vérin hydraulique		x							Ez 25/30 X 210/315	
21	00 921 417 1	Dichtungssatz	Sealing set	Jeu de joints		x							Ez 25/30	
22	00 921 066 1	Winkel-Verbindungsstutzen	Elbow union	Raccord coude		x							L 12	
23	00 903 477 1	Zylinderschraube	Allen screw	Vis tête cylindrique		x							AM 6 X 20	
24	00 925 107 1	Rohrschelle -2 Hälften	Tube clamp -2 halves	Bride -2 moitiés		x							Bo.= 12	
25	00 903 484 1	Zylinderschraube	Allen screw	Vis tête cylindrique		x							M 6 X 45	
26	00 925 102 1	Rohrschelle -2 Hälften	Tube clamp -2 halves	Bride -2 moitiés		x							Bo.= 18	
27	00 910 411 1	Scheibe	Washer	Rondelle		x							6,4 X 12,5 X 1,6	
28	00 908 704 1	Sicherungsmutter	Locknut	Écrou hex		x							M 6	
29	00 916 056 3	Bolzen	Pin	Boulon		x							Rd. 16 X 70	
30	00 277 707 0	Bolzen mit kleinem Kopf	Pin with small head	Boulon avec petite tête		x							16 X 75/70 X 4	
31	00 912 584 2	Spannstift	Roll pin	Goupille de serrage		x							4 X 30	
32	00 910 303 1	Scheibe	Washer	Rondelle		x							17 X 30 X 3	
33	00 921 067 1	Winkelstutzen	Angle lug	Jarret tubulure		x							M 18 X 1,5	



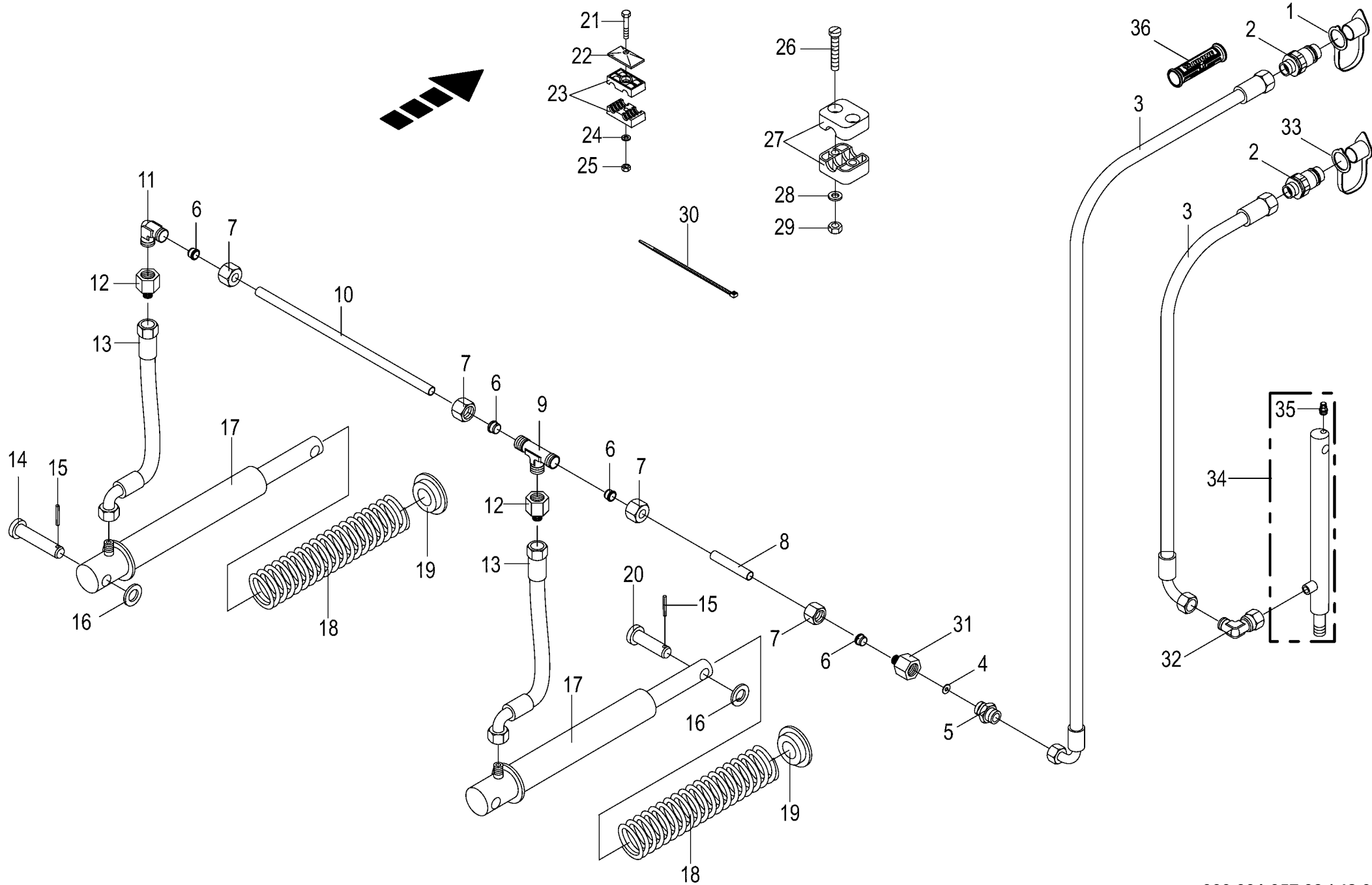
000 001 057 03 / 41.0

448 719 7



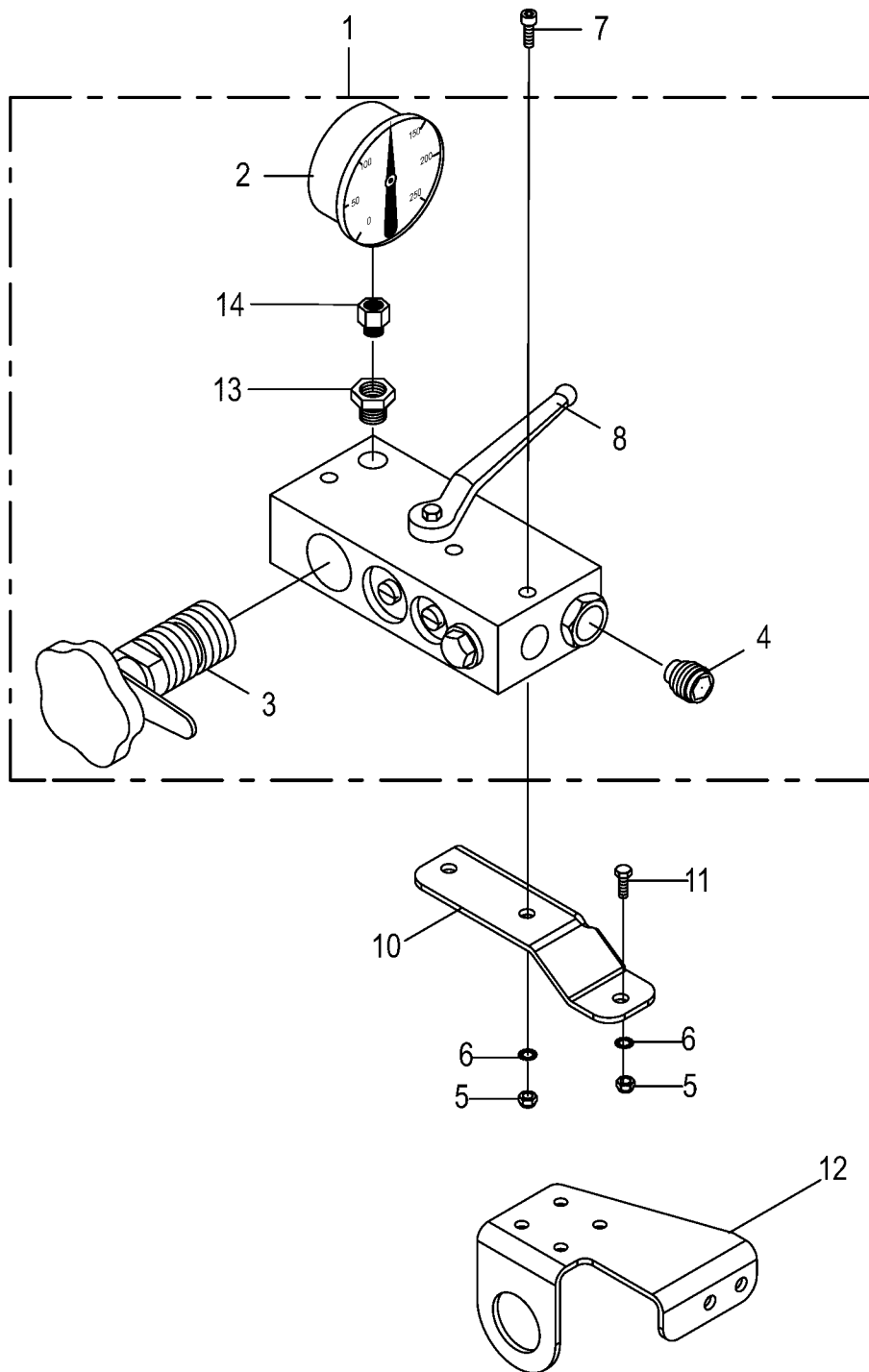
000 001 057 03 / 42.0

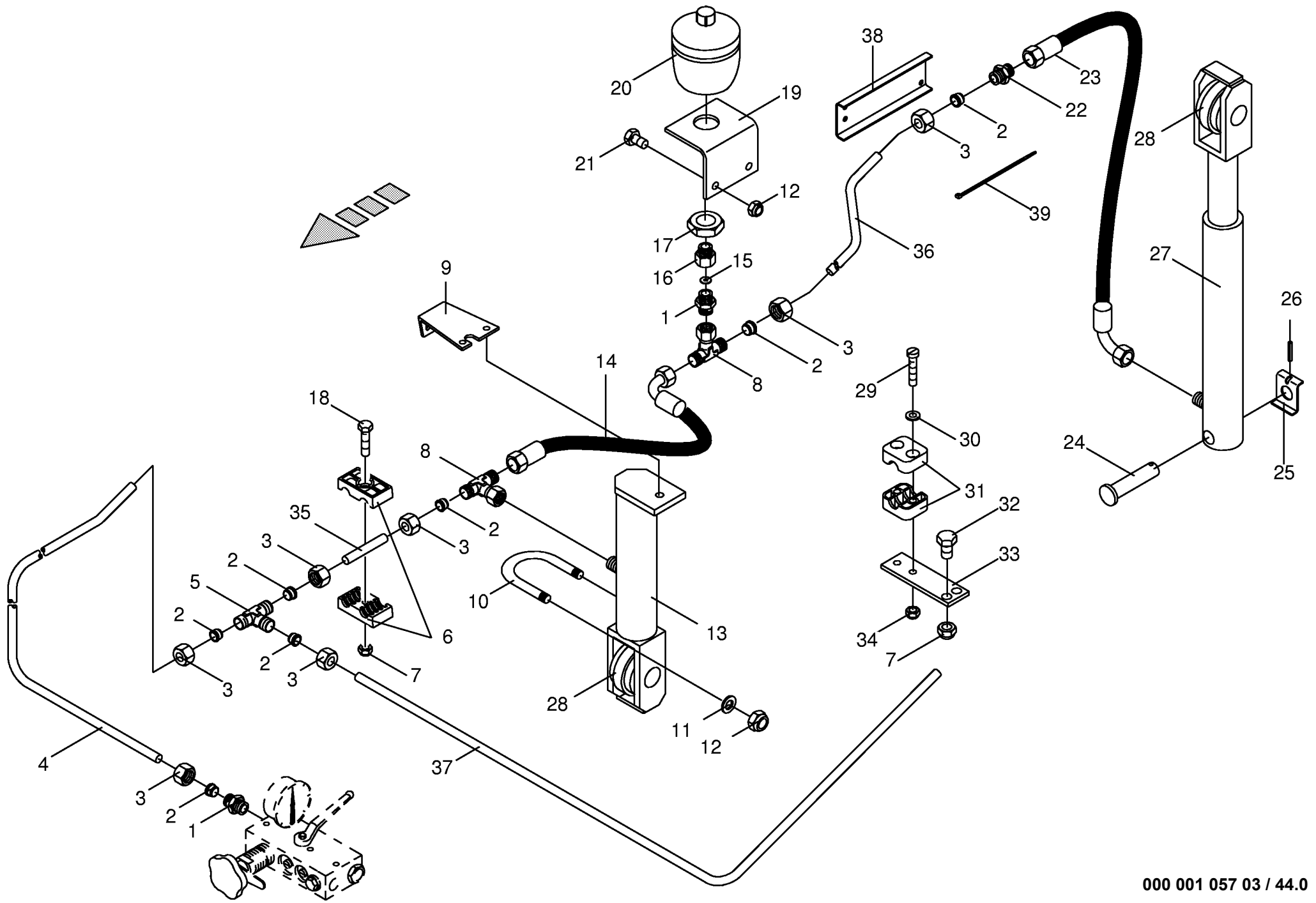
444 069 2



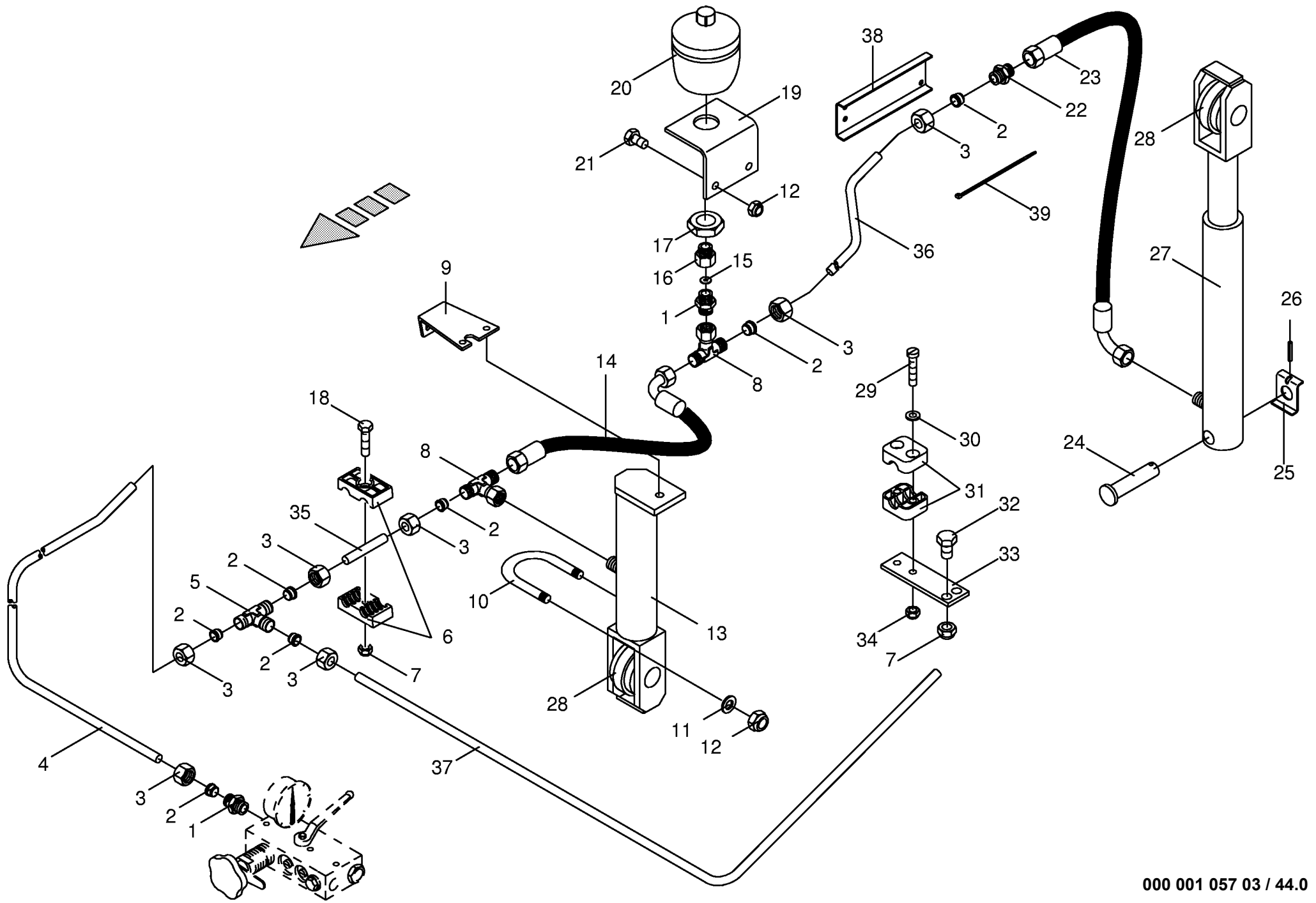
000 001 057 03 / 42.0

444 069 2



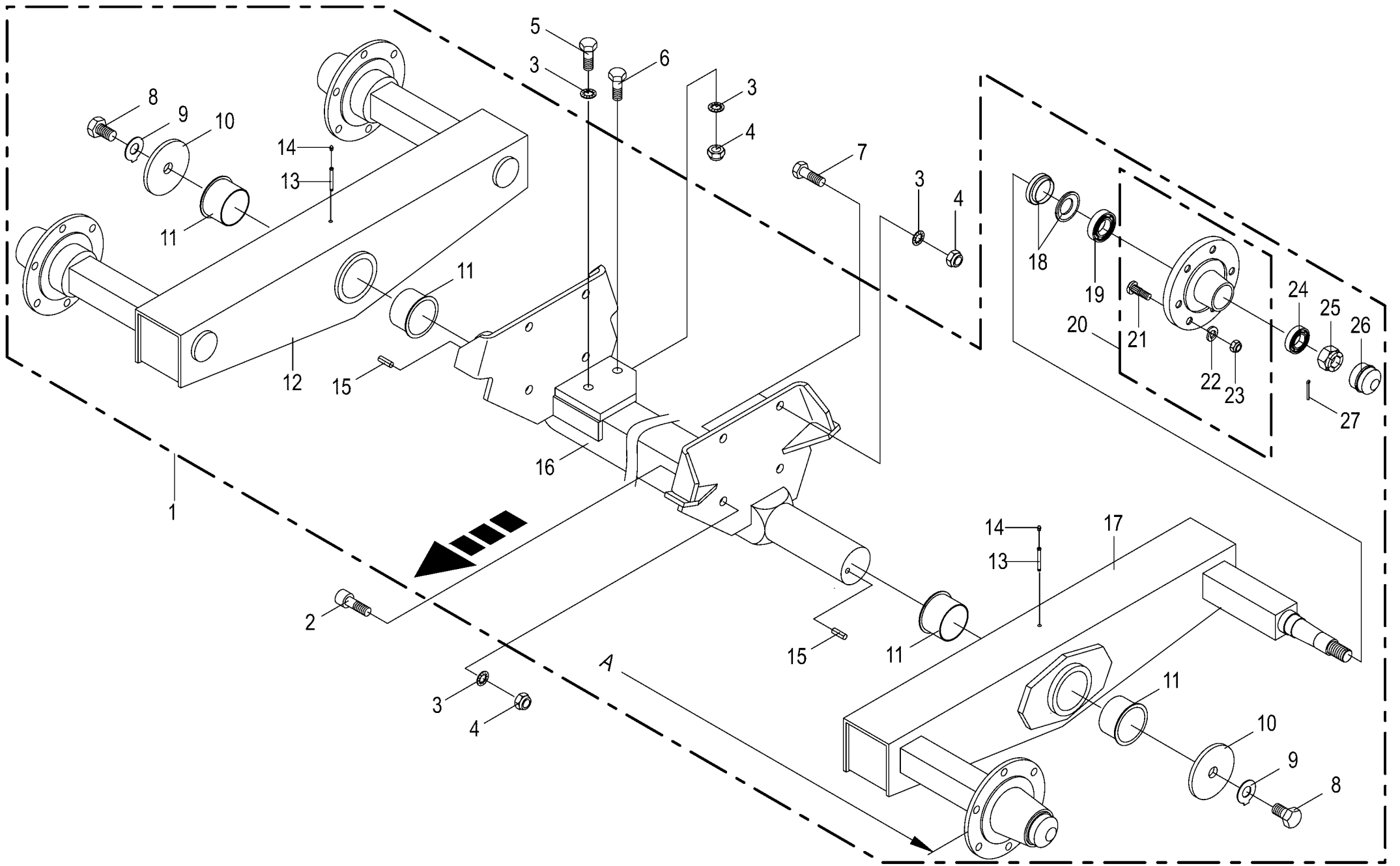


000 001 057 03 / 44.0



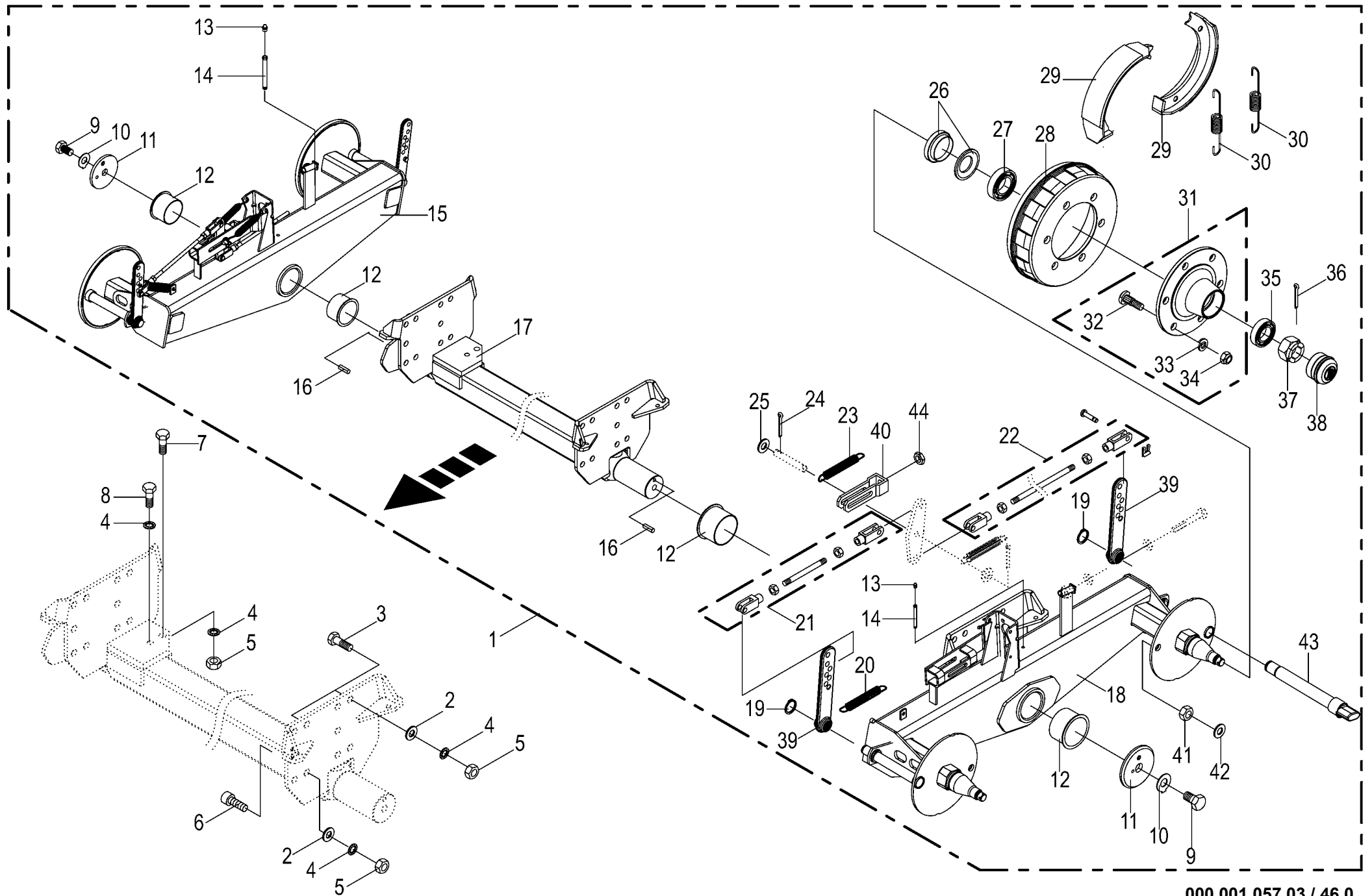
000 001 057 03 / 44.0

448 818 3



000 001 057 03 / 45.0

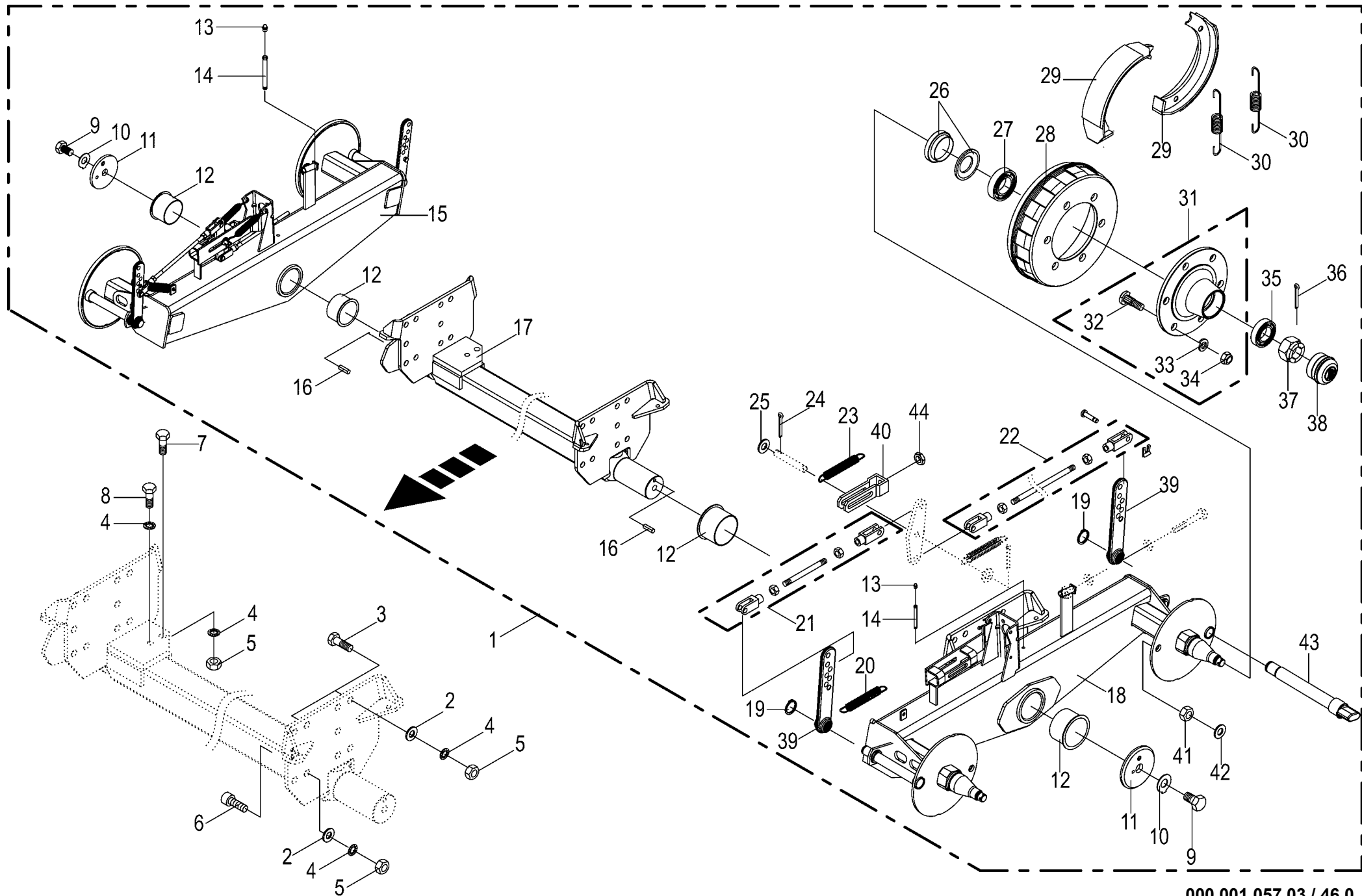
150 311 197 07



000 001 057 03 / 46.0

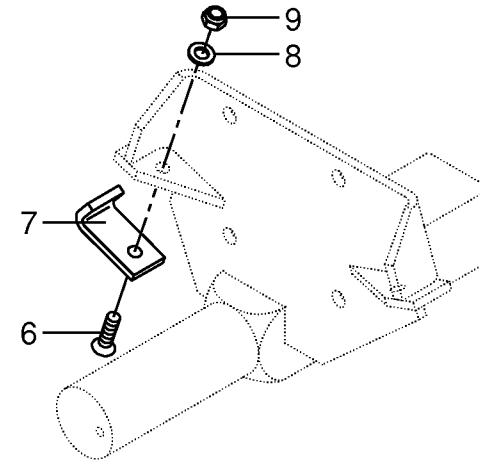
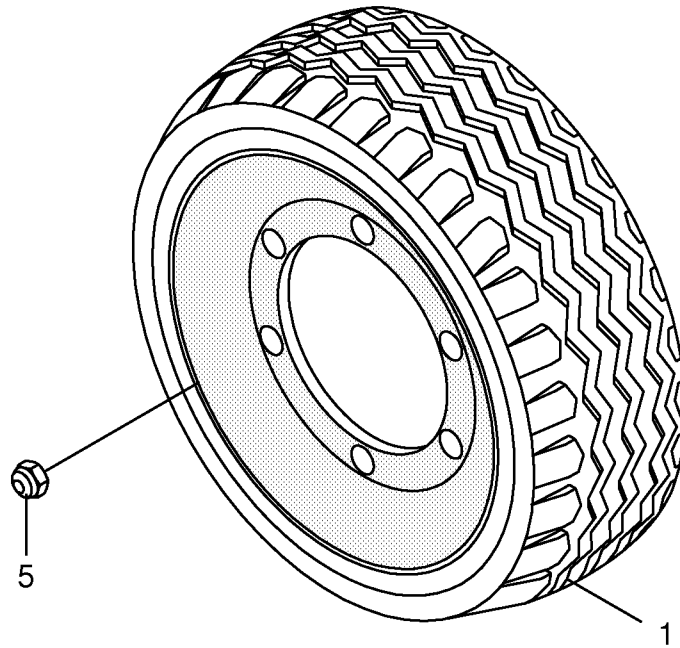
150 337 433 06

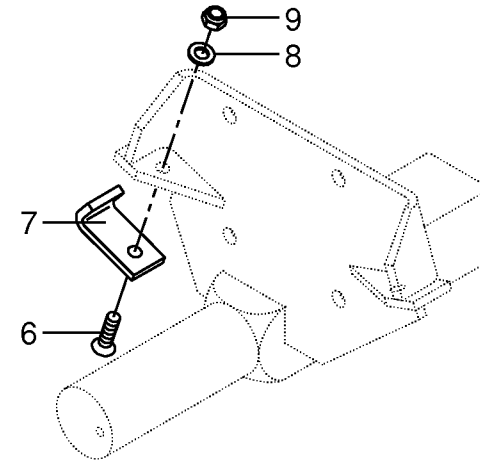
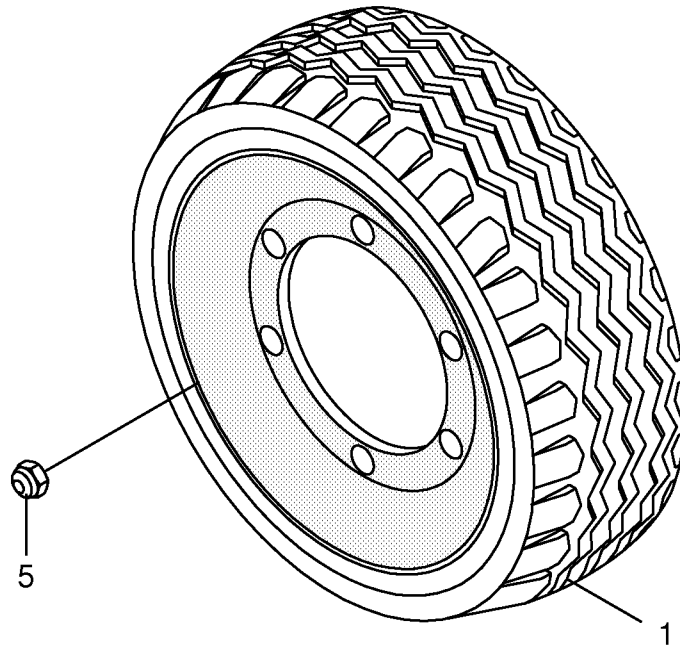
Tandemachse 2 - Bremszylinder					706401 - 923000	C P 1 5 0 0 V M C						000 001 057 03	
Tandem axle												150 337 433 6	46.0
Essieu tandem					Masch.-Nr-							Bemerkung/Remarks/Remarque	
Pos.	ID-Nr.	Benennung	Description	Description									
1	00 241 400 2	Tandemachse	Tandem axle	Essieu tandem		x							
2	00 910 512 2	Scheibe	Washer	Rondelle		x						21 X 37 X 3	
3	00 900 688 0	6kt-Schraube	Hex head bolt	Boulon tête hex		x						M 20 X 50	
4	00 909 913 1	Sperrkantscheibe	Detent edged washer	Disque à bord d'arrêt		x						SKM 20	
5	00 908 225 0	6kt-Mutter	Hex nut	Écrou hex		x						M 20	
6	00 903 252 1	Zylinderschraube	Allen screw	Vis tête cylindrique		x						M 20 X 50	
7	00 900 380 1	6kt-Schraube	Hex head bolt	Boulon tête hex		x						M 20 X 60	
8	00 900 375 1	6kt-Schraube	Hex head bolt	Boulon tête hex		x						M 20 X 35	
9	00 900 224 0	6kt-Schraube	Hex head bolt	Boulon tête hex		x						M 24 X 35	
10	00 910 342 0	Sicherungsscheibe	Lock washer	Rondelle de protection		x						25 X 50 X 1,6	
11	27 008 857 0	Scheibe	Washer	Rondelle		x							
12	90 001 391 0	Kragenbuchse	Collar socket	Douille à col		x						90 X 95 X 60	
13	00 919 102 0	Kegelschmiernippel	Grease nipple	Graisser à cône		x						H2/S M 6	
14	27 004 642 0	Schmiereinsatz	Lubricating nipple	Graisser		x						Lg.= 125	
15	27 002 850 1	Pendelarm -rechts	Self aligning arm -right	Bras pendulaire -droite		x							
16	00 912 742 2	Spannstift	Roll pin	Goupille de serrage		x						12 X 30	
17	27 008 856 0	Achskörper	Axle body	Corps d essieu		x						Lg.=1918	
18	27 002 849 1	Pendelarm -links	Self aligning arm -left	Bras pendulaire -gauche		x							
19	00 911 535 1	Sicherungsring	Circlip	Circlip		x						A 30 X 1,5	
20	00 953 984 0	Zugfeder	Tension spring	Ressort de traction		x						3 X 27 X 120	
21	27 002 852 0	Zugstange	Drawbar	Tringle		x						Lg.= 401	
22	27 008 800 0	Zugstange	Drawbar	Tringle		x						Lg.= 943	
23	00 953 845 0	Zugfeder	Tension spring	Ressort de traction		x						2,8 X 23 X 148	
24	00 912 066 1	Splint	Cotter pin	Goupille fendue		x						4 X 28	
25	00 910 510 2	Scheibe	Washer	Rondelle		x						15 X 28 X 2,5	
26	00 952 415 1	Stoss- und Dichtring	Sealing ring	Bague d'étanchéité		x							
27	00 932 180 0	Kegelrollenlager	Taper roller bearing	Roulement à rouleaux coniques		x						32013 X	
28	00 952 422 0	Bremstrommel	Brake drum	Moyeu tambour		x						300 x 60	
29	00 952 446 1	Bremsbacke -mit Belag	Brake shoe -with coating	Machoire de frein -avec revêtement		8						300 X 60	
30	00 952 335 1	Zugfeder	Tension spring	Ressort de traction		8						4,25 X 19 X 170	
31	00 952 610 0	Radnabe -inkl. Radbolzen, Radmutter	Hub f. axle -incl. wheel pin, nut	Moyeu de roue -incl. boulon cyclable, ecrou de roue		x						6/160/205	
32	00 910 250 1	Riffelbolzen	Wheel pin	Boulon de fix.de roue		x						M 18 X 1.5 X 57	
33	00 910 215 0	Federring	Spring washer	Rondelle elastique		x						C 18,5	
34	00 952 421 0	Radmutter	Nut	Ecrou de roue		x						B 18 X 1,5	
35	00 932 152 0	Kegelrollenlager	Taper roller bearing	Roulement à rouleaux coniques		x						32207 A	
36	00 912 091 1	Splint	Cotter pin	Goupille fendue		x						5 X 50	
37	00 908 931 1	Kronenmutter	Castellated nut	Ecrou crenele plat		x						M 27 X 1,5	

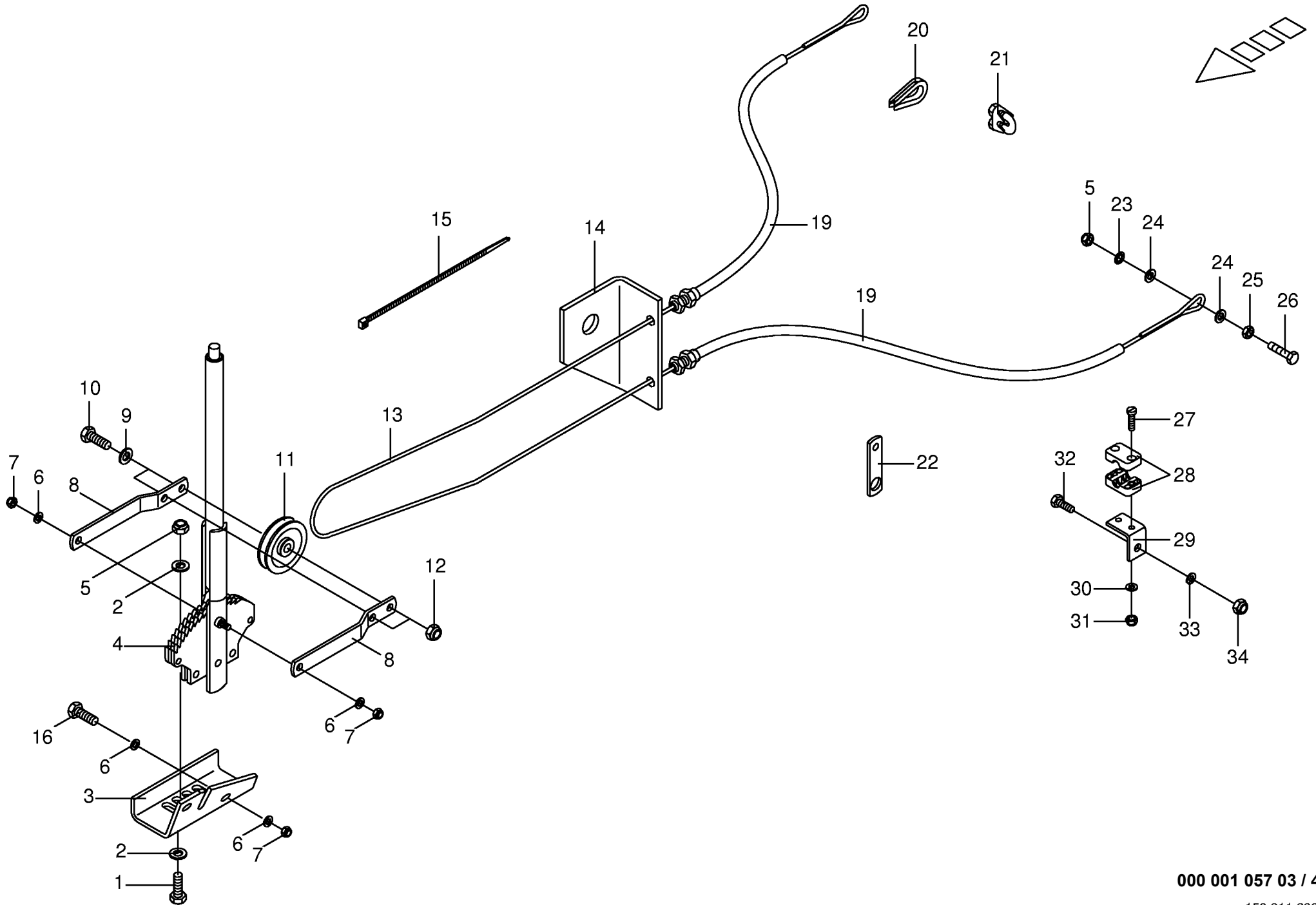


000 001 057 03 / 46.0

150 337 433 06

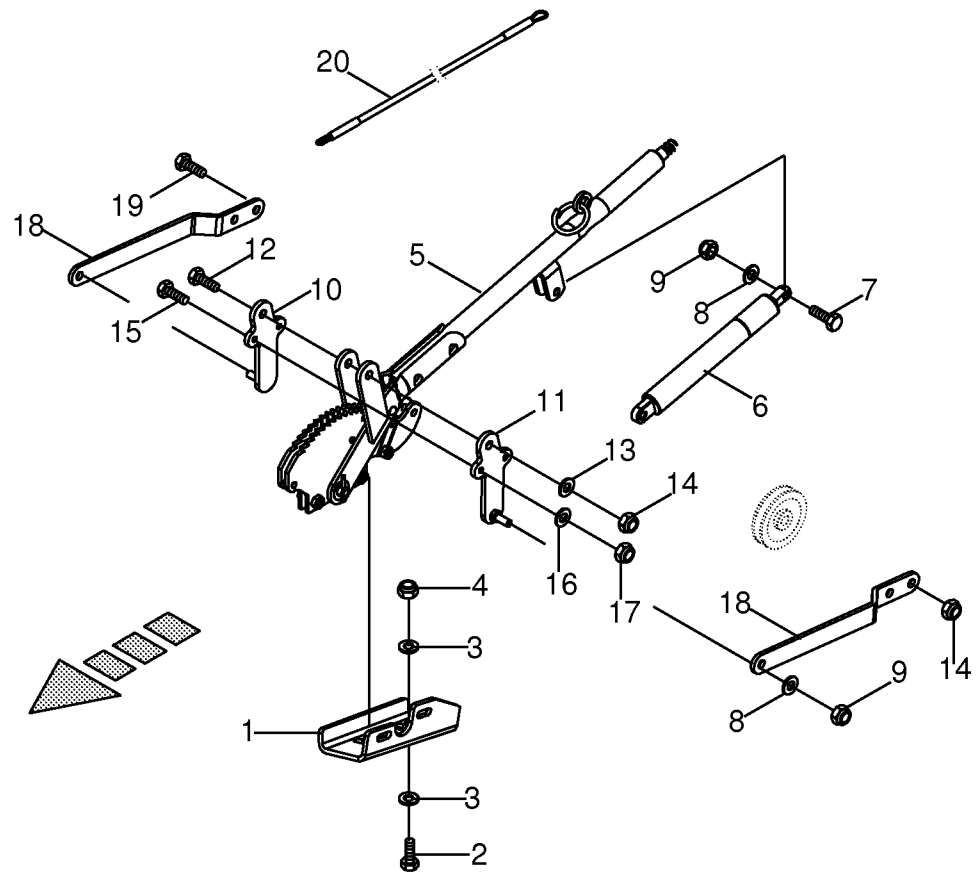


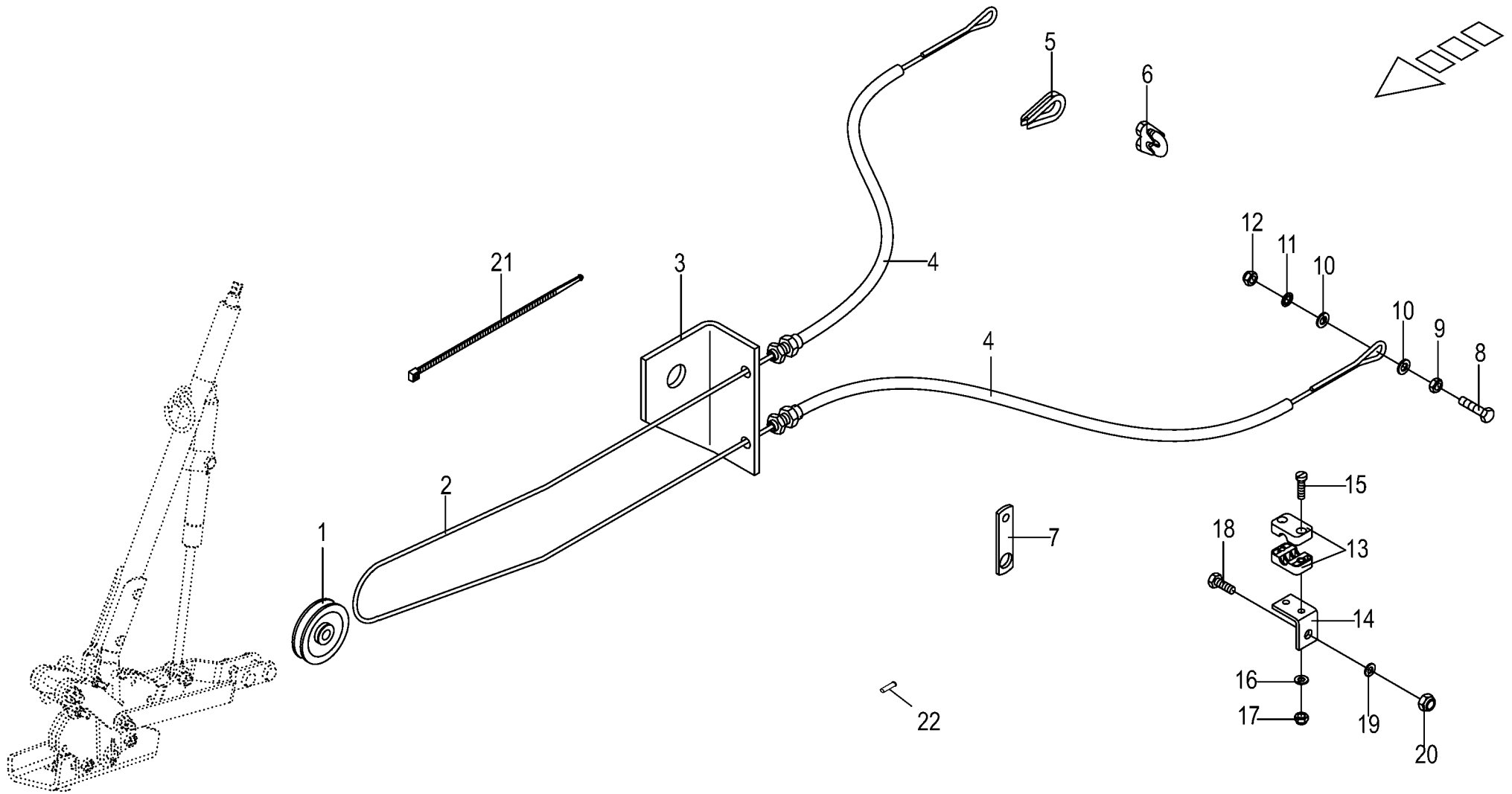


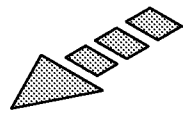
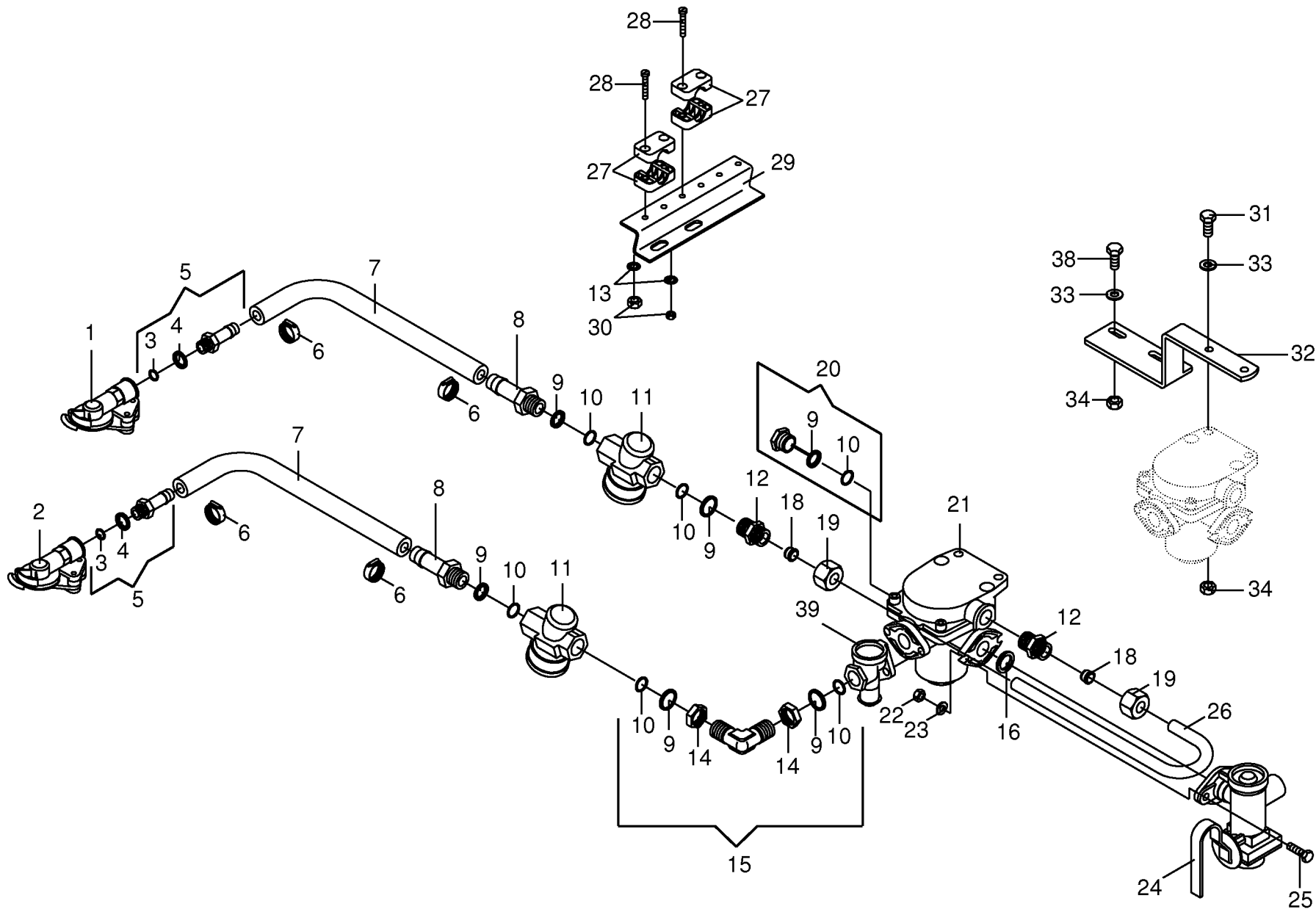


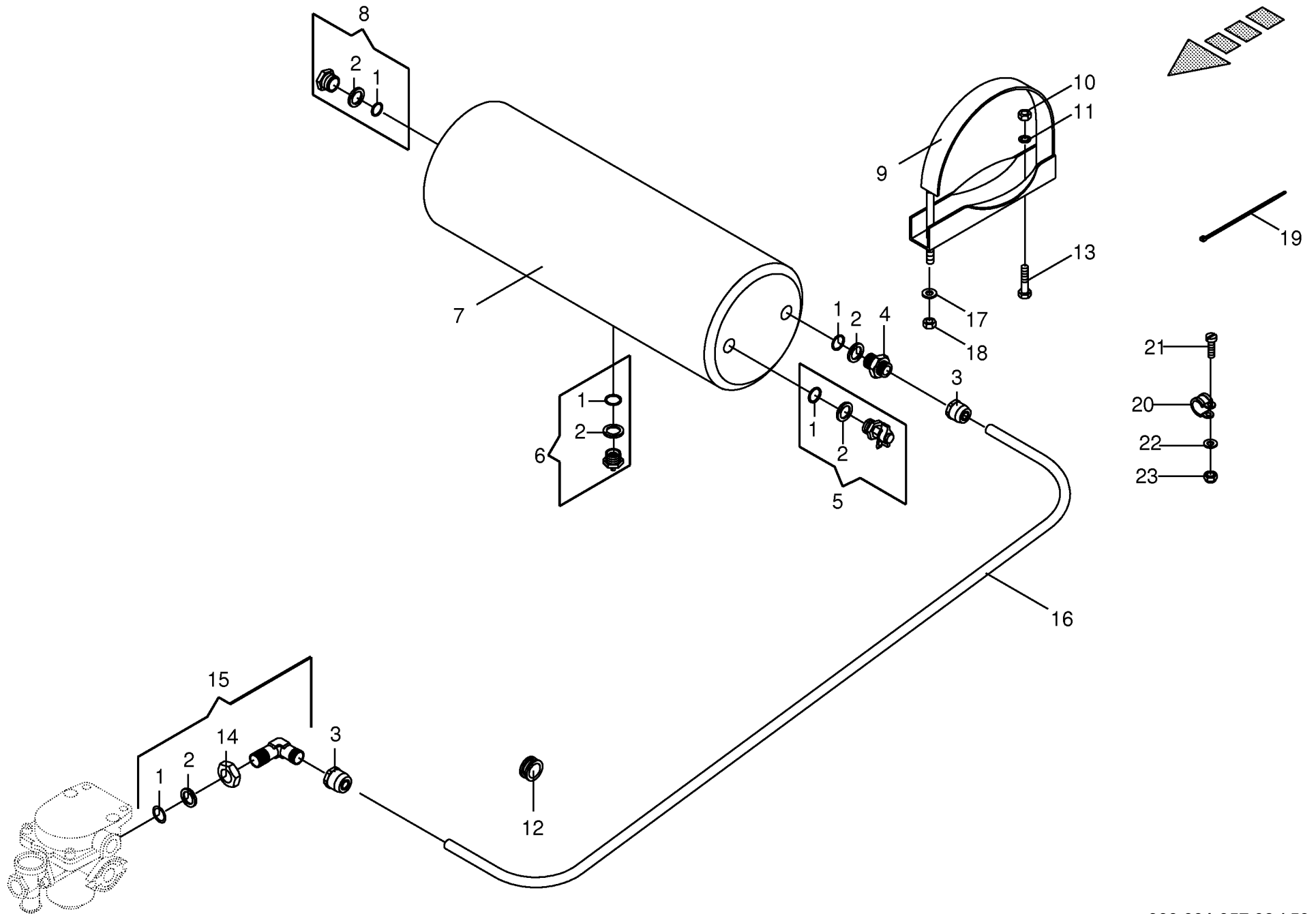
000 001 057 03 / 48.0

150 311 290 01

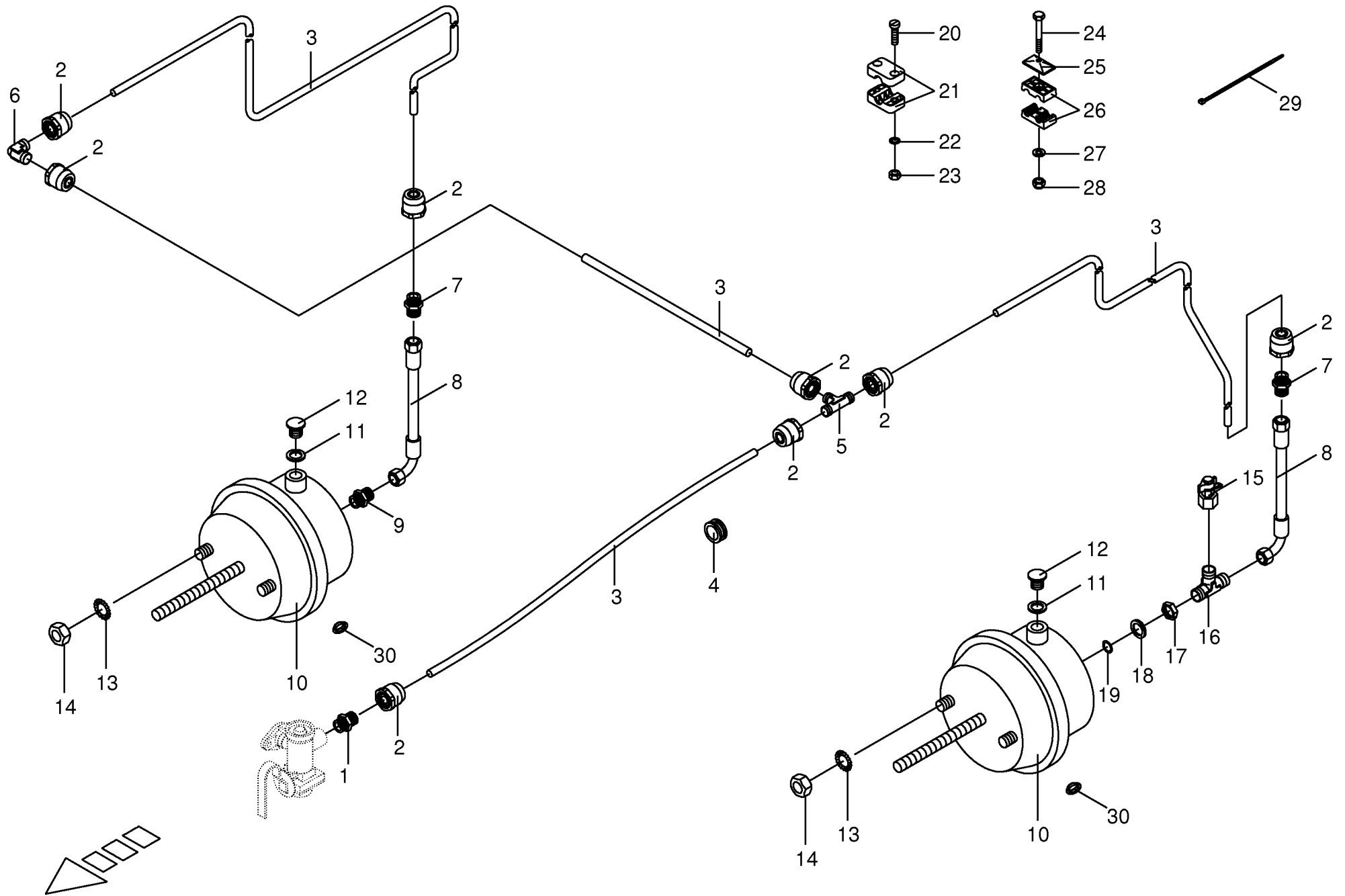






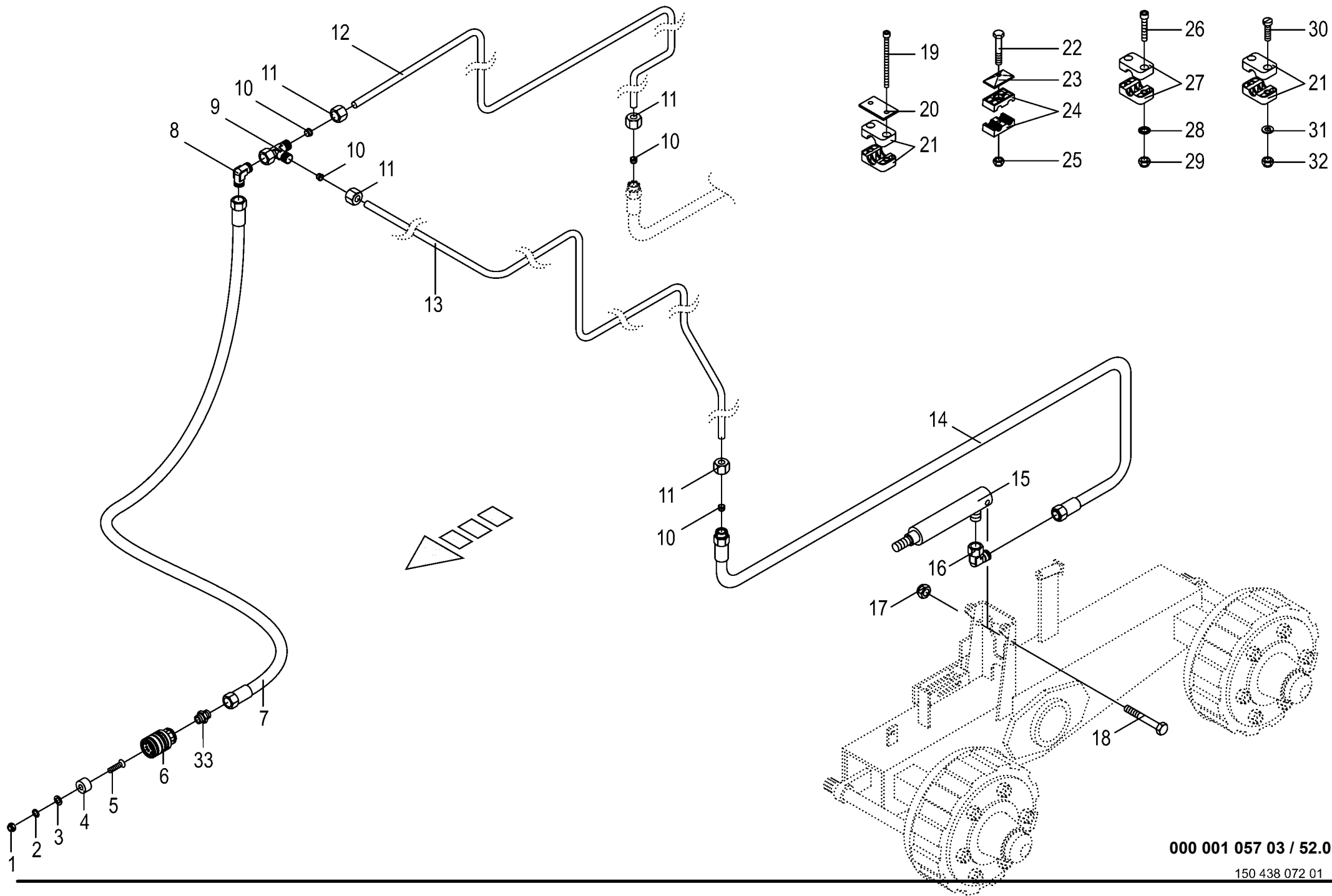


000 001 057 03 / 50.0



000 001 057 03 / 51.0

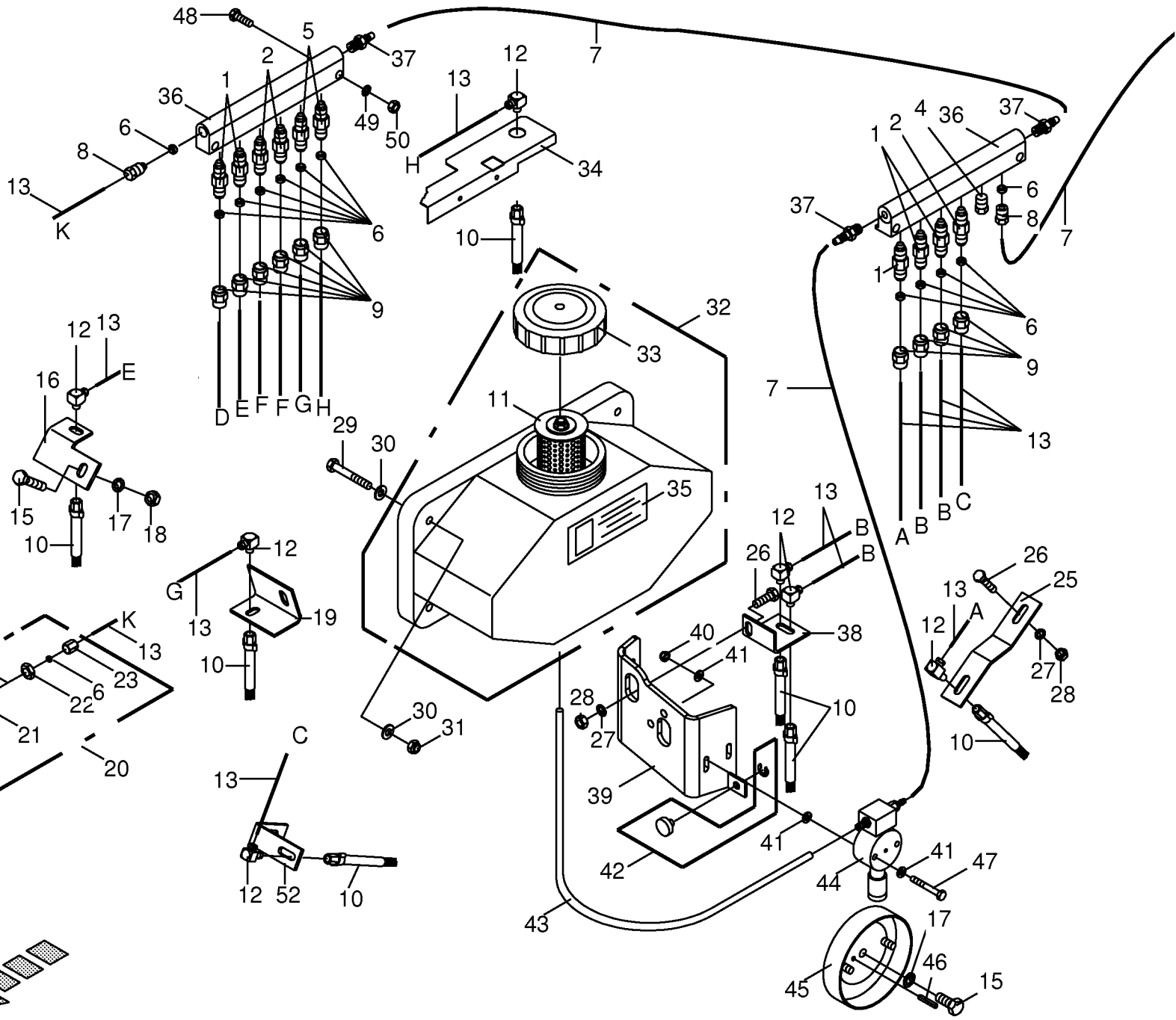
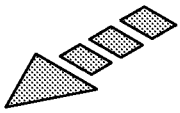
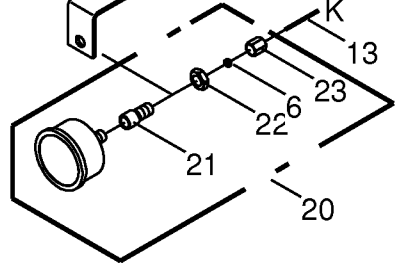
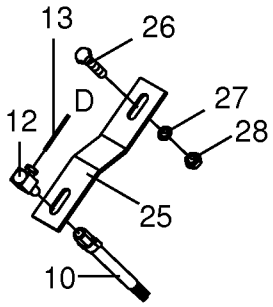
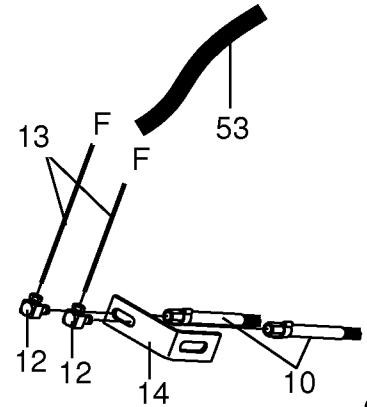
150 311 246 03



000 001 057 03 / 52.0

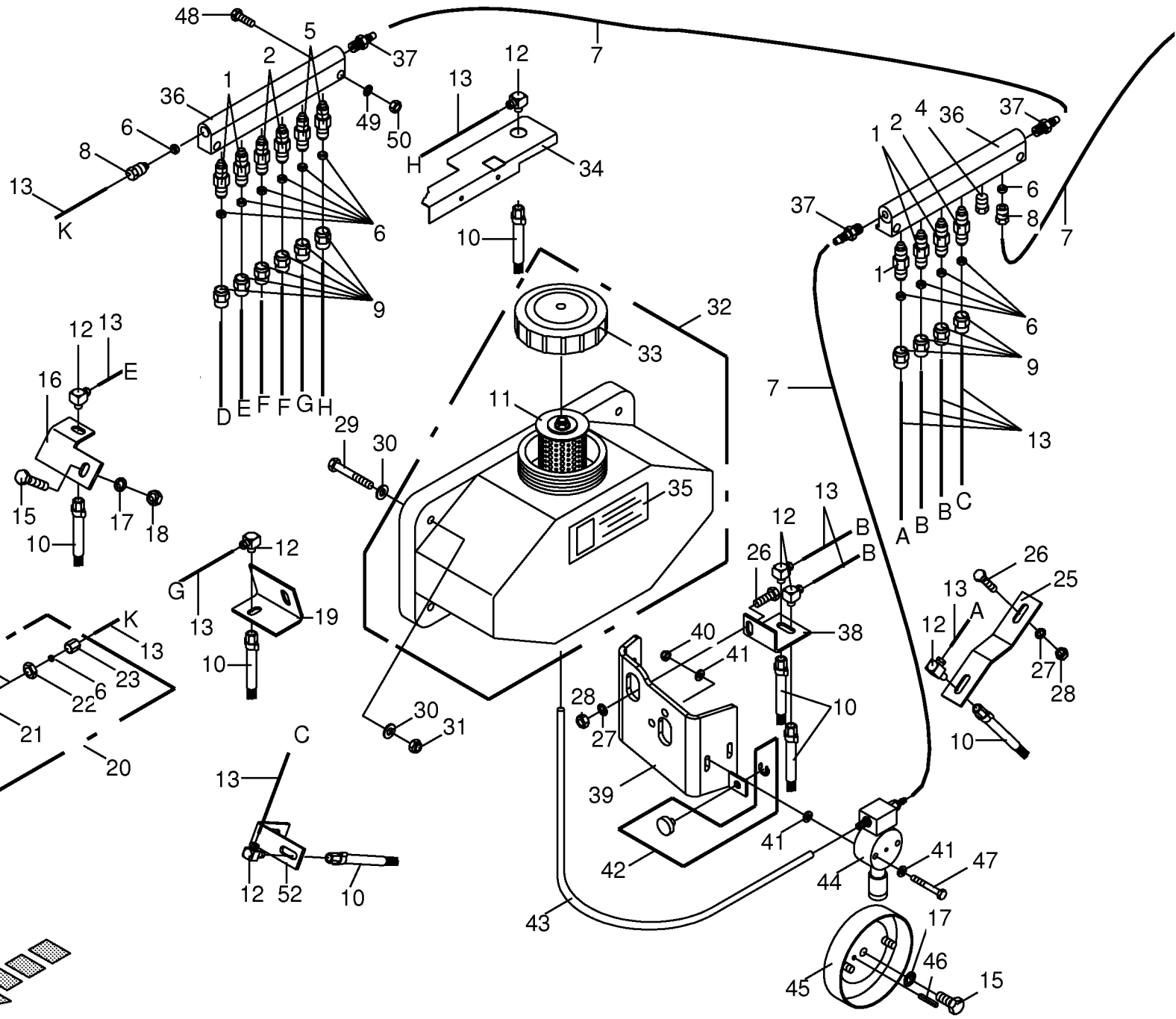
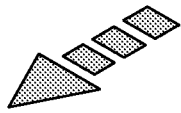
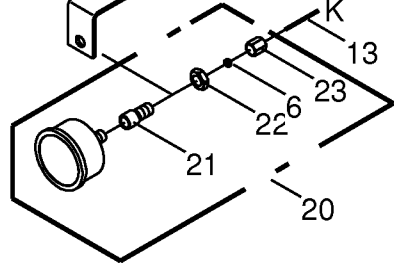
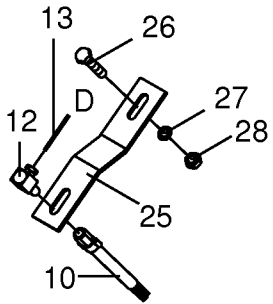
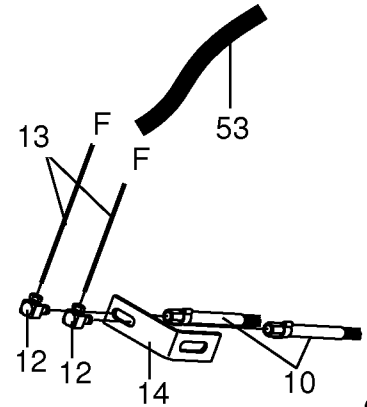
150 438 072 01

- 55—
- 56—
- 54—
- 57—
- 58—

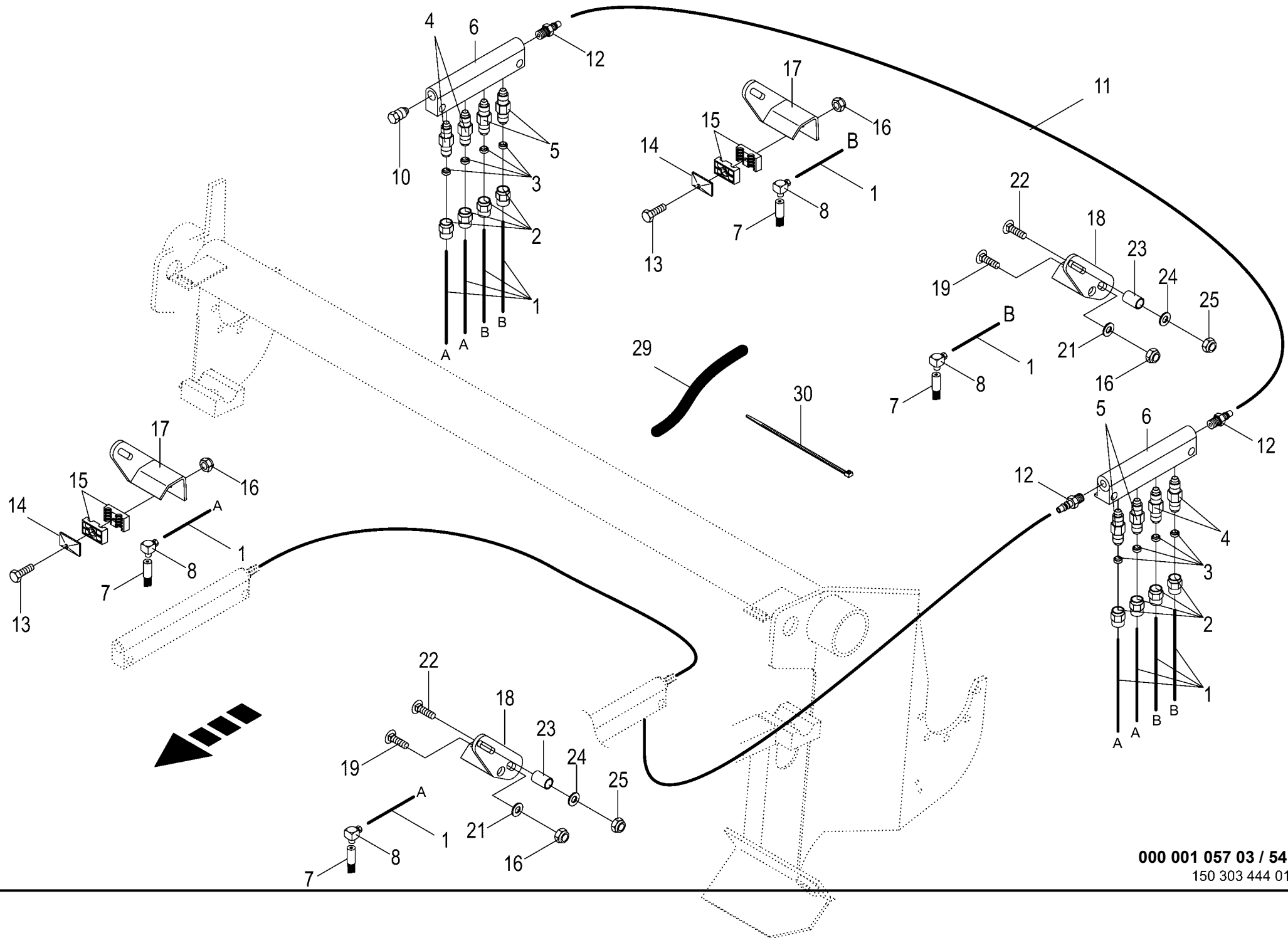


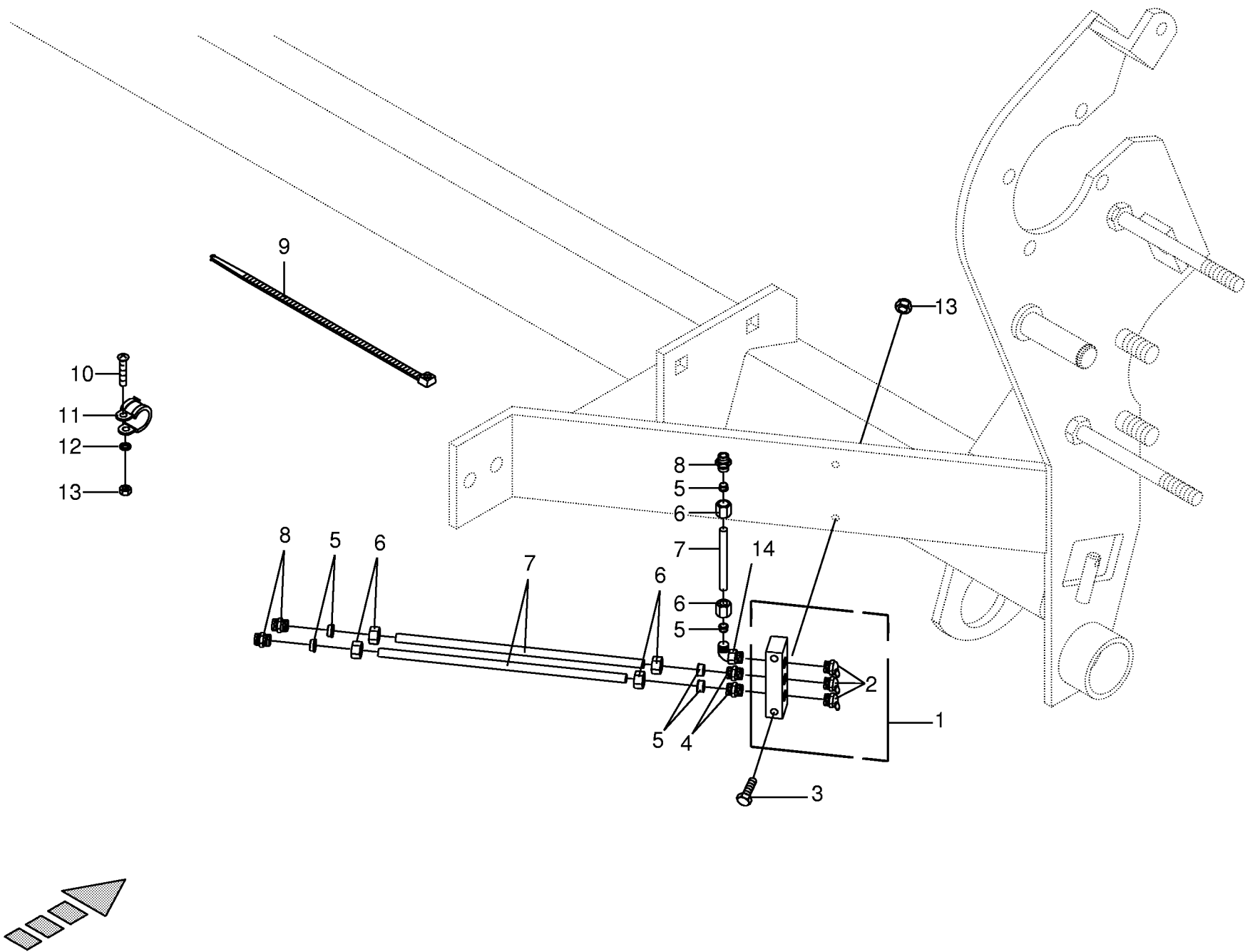
Zentralschmierung - Öl -Teil 1					706401 - 923000	C P 1 5 0 0 V M C						000 001 057 03	
Central lubrication system - oil -part 1												448 822 7	53.0
Système de lubrification central - huile -partie 1					Masch.-Nr-							Bemerkung/Remarks/Remarque	
Pos.	ID-Nr.	Benennung	Description	Description									
1	00 938 522 0	Düse (A)= Pick-up links (B)= Hauptantrieb (D)= Pick-up rechts	Nozzle (A)= Pick up left (B)= Main drive (D)= Pick up right	Buse (A)= Ramasseur gauche (B)= Entraînement principal (D)= Rammasseur droite		x . .							MM2
2	00 938 523 0	(E)= Pick-up Antrieb Düse (C)= Rollbodenantrieb (F)= Schneidwerkantrieb	(E)= Pick up drive Nozzle (C)= Floor cinveyor drive (F)= Cutting system drive	(E)= Entraînement ramasseur Buse (C)= Entraînement convoyeur (F)= Entr.du diposit.de fauche		. x . .							MM3
4	00 938 547 0	Blindstopfen	Blind plug	Plot de remplissage		x							MM4
5	00 938 524 0	Düse (G)= Stirnrad (H)= Starterwalze	Nozzle (G)= Spur gear (H)= Starter roller	Buse (G)= Pignon (H)= Rouleau starter		x . .							
6	00 938 543 0	Schneidring	Cutting ring	Baque coupante		x							8 X 1,5 5/8" UNF
7	00 938 539 0	Kunststoffrohr -ld.-Nr.= 1m	Plastic tube -ld.-no.= 1m	Tube plastique -ld.-no.= 1m		x							
8	00 938 545 0	Überwurfschraube	Union bolt	Boulon-raccord		x							
9	00 938 542 0	Überwurfmutter	Nozzle disc cap	Écrou de buse-pastille		x							
10	00 938 534 0	Pinselbürste	Brush	Brosse		x							4 X 0.85
11	00 938 546 0	Filter	Filter	Filtre		x							
12	00 938 535 0	Einschraubwinkel	Elbow union	Raccord filete coude		x							
13	00 938 892 1	Kunststoffrohr -ld.-Nr.= 1m	Plastic tube -ld.-no.= 1m	Tube plastique -ld.-no.= 1m		x							
14	00 278 479 4	Pinselbefestigung	Brush attachment	Fixation de pinceau		x							M 10 X 30
15	00 900 637 0	6kt-Schraube	Hex head bolt	Boulon tête hex		x							
16	00 278 486 4	Pinselbefestigung	Brush attachment	Fixation de pinceau		x							SKM 10
17	00 909 909 1	Sperrkantscheibe	Detent edged washer	Disque à bord d'arrêt		x							
18	00 908 212 0	6kt-Mutter	Hex nut	Écrou hex		x							M 10
19	00 278 487 5	Pinselbefestigung	Brush attachment	Fixation de pinceau		x							5/16" UNF 1/8" BSP
20	00 938 536 0	Manometer	Pressure guage	Manometre		x							
21	00 938 548 0	Einschraubstutzen	Male connector	Raccord filet		x							
22	00 938 550 0	6kt-Mutter	Hex nut	Écrou hex		x							1/8" BSP
23	00 938 549 0	Überwurfmutter	Nozzle disc cap	Écrou de buse-pastille		x							1/8"
24	00 278 594 4	Uhrbefestigung	Clock attachment	Fixation hologère		x							
25	00 278 483 2	Pinselbefestigung	Brush attachment	Fixation de pinceau		x							
26	00 900 616 0	6kt-Schraube	Hex head bolt	Boulon tête hex		x							M 8 X 25
27	00 909 908 1	Sperrkantscheibe	Detent edged washer	Disque à bord d'arrêt		x							SKM 8
28	00 908 210 0	6kt-Mutter	Hex nut	Écrou hex		x							M 8
29	00 900 214 0	6kt-Schraube	Hex head bolt	Boulon tête hex		x							M 8 X 55
30	00 910 413 0	Scheibe	Washer	Rondelle		x							8,4 X 17 X 1,6
31	00 908 706 0	Sicherungsmutter	Locknut	Écrou hex		x							M 8

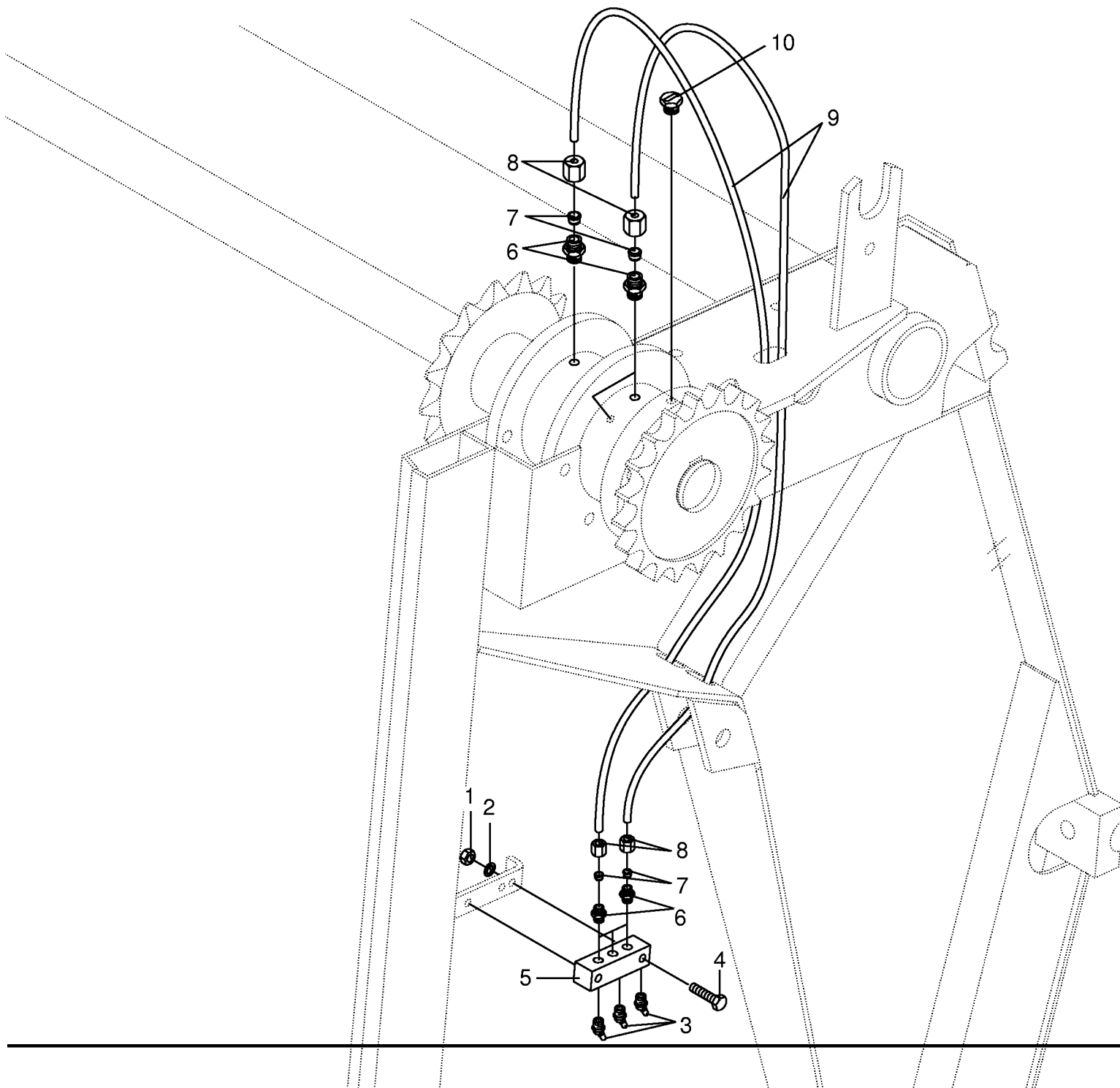
- 55—
- 56—
- 54—
- 57—
- 58—



000 001 057 03 / 53.0

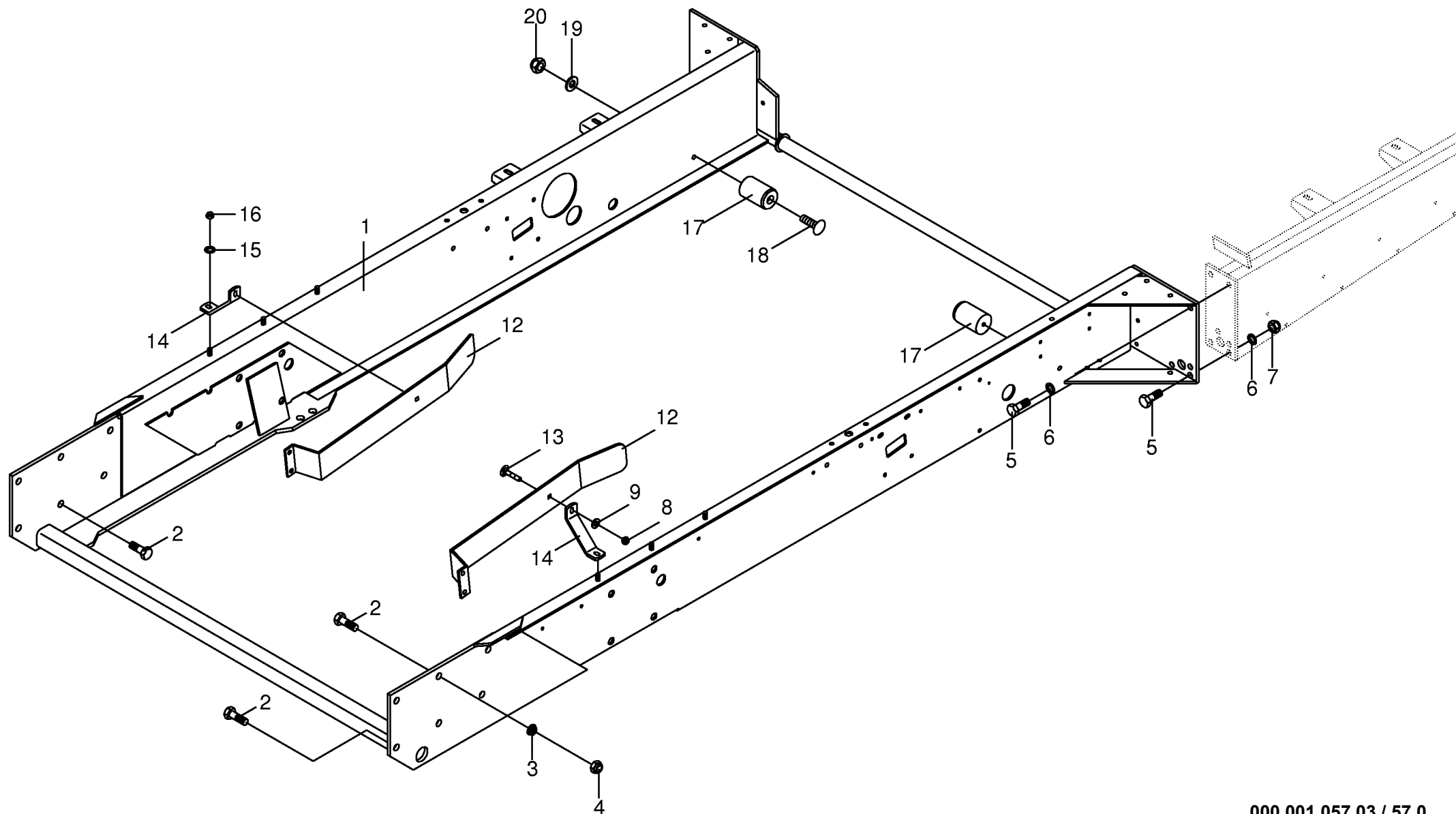






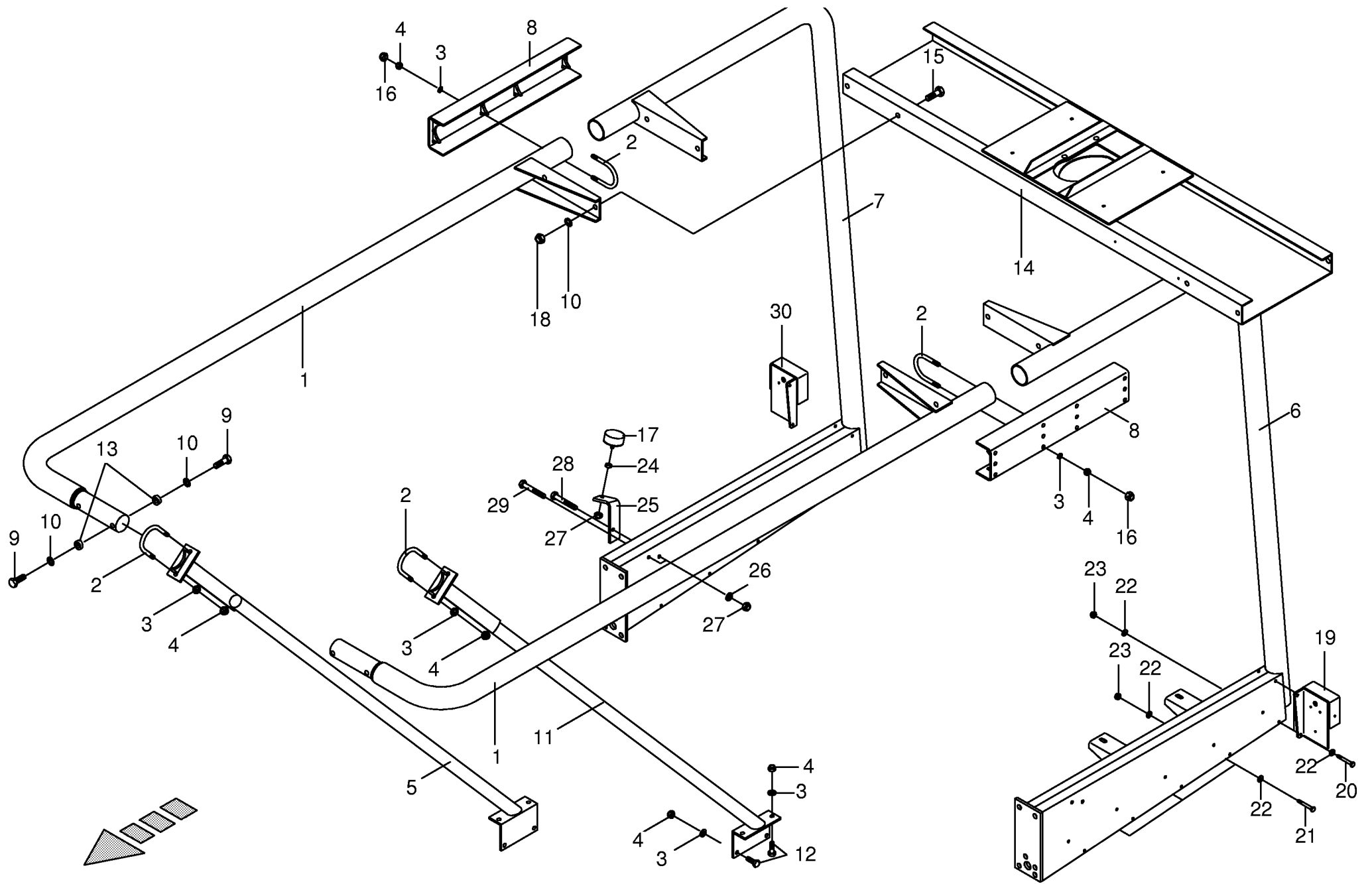
000 001 057 03 / 56.0

449 242 0

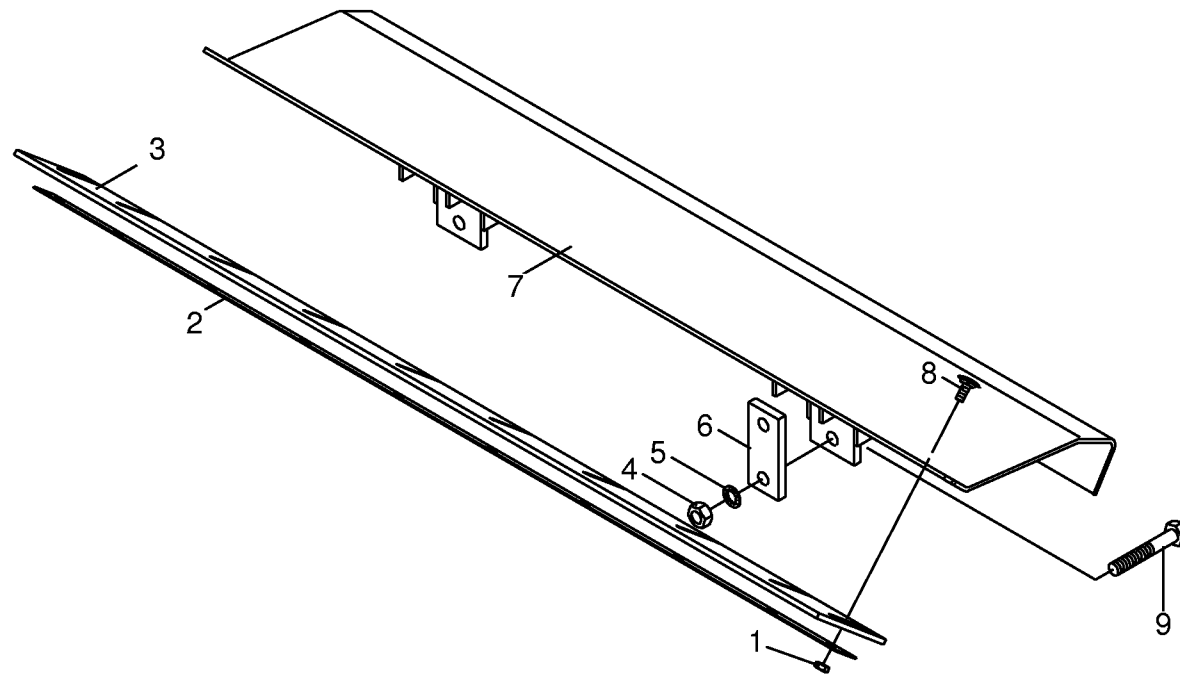


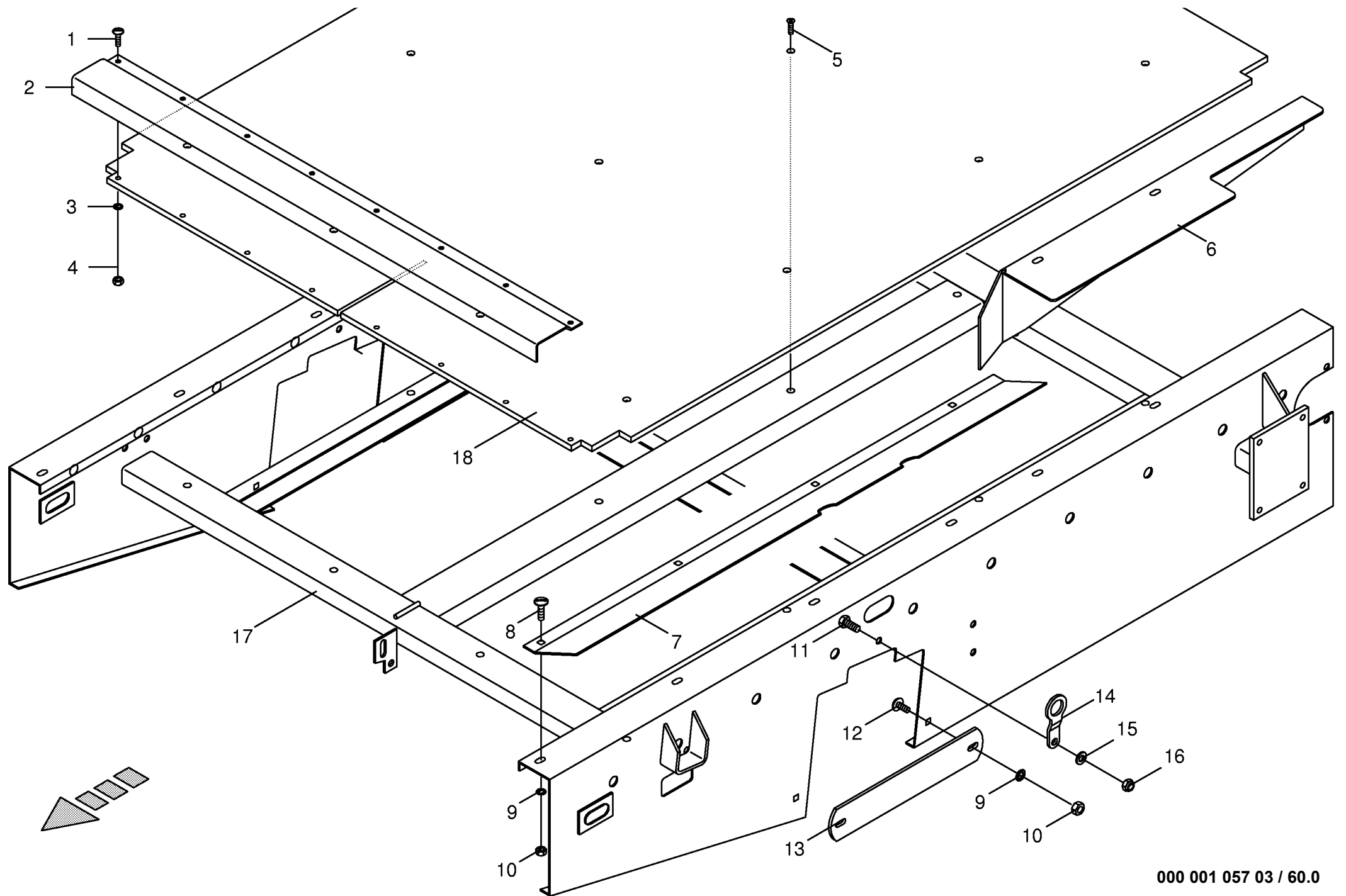
000 001 057 03 / 57.0

449 510 3



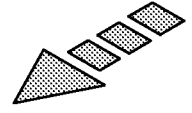
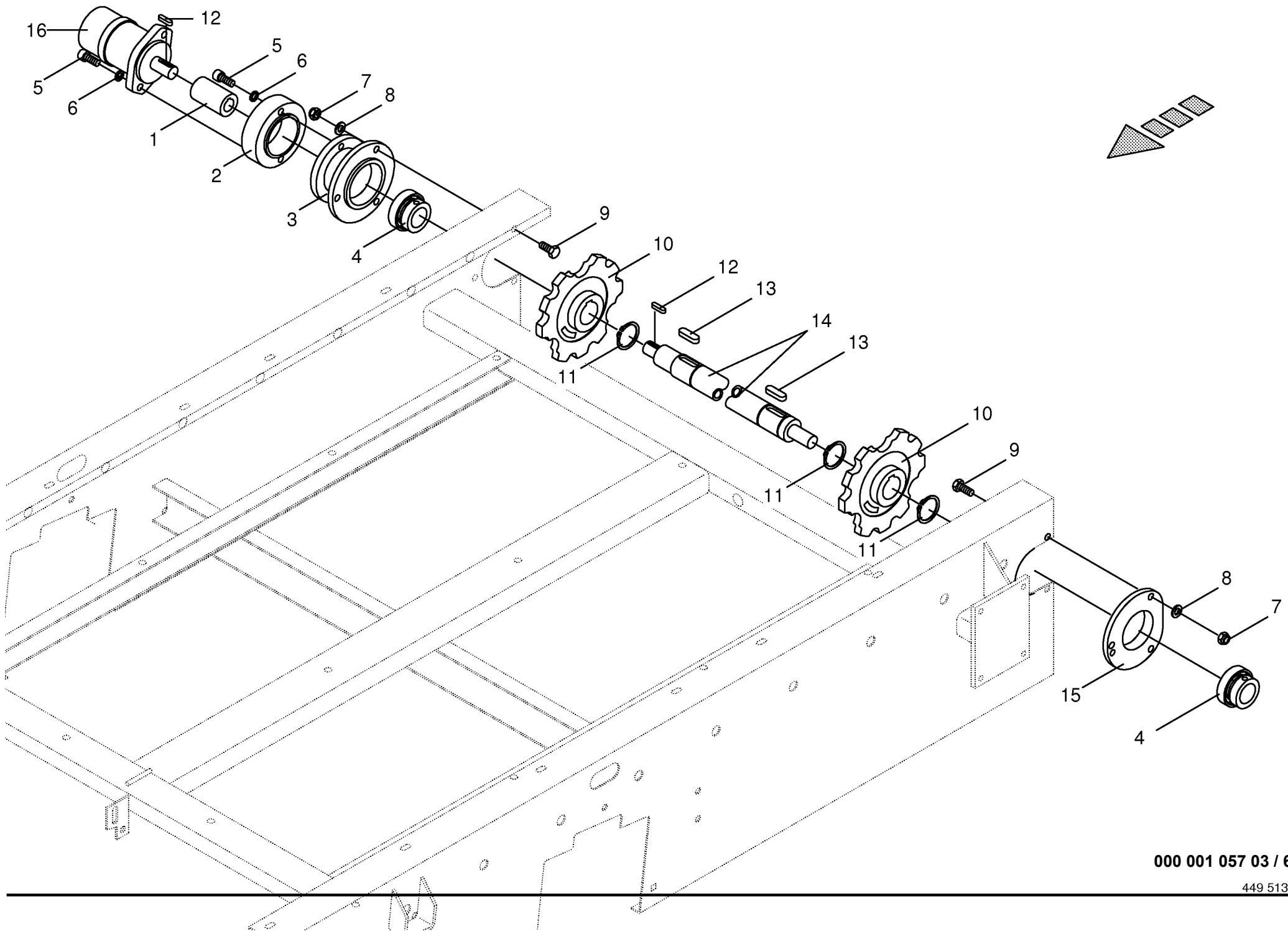
000 001 057 03 / 58.0





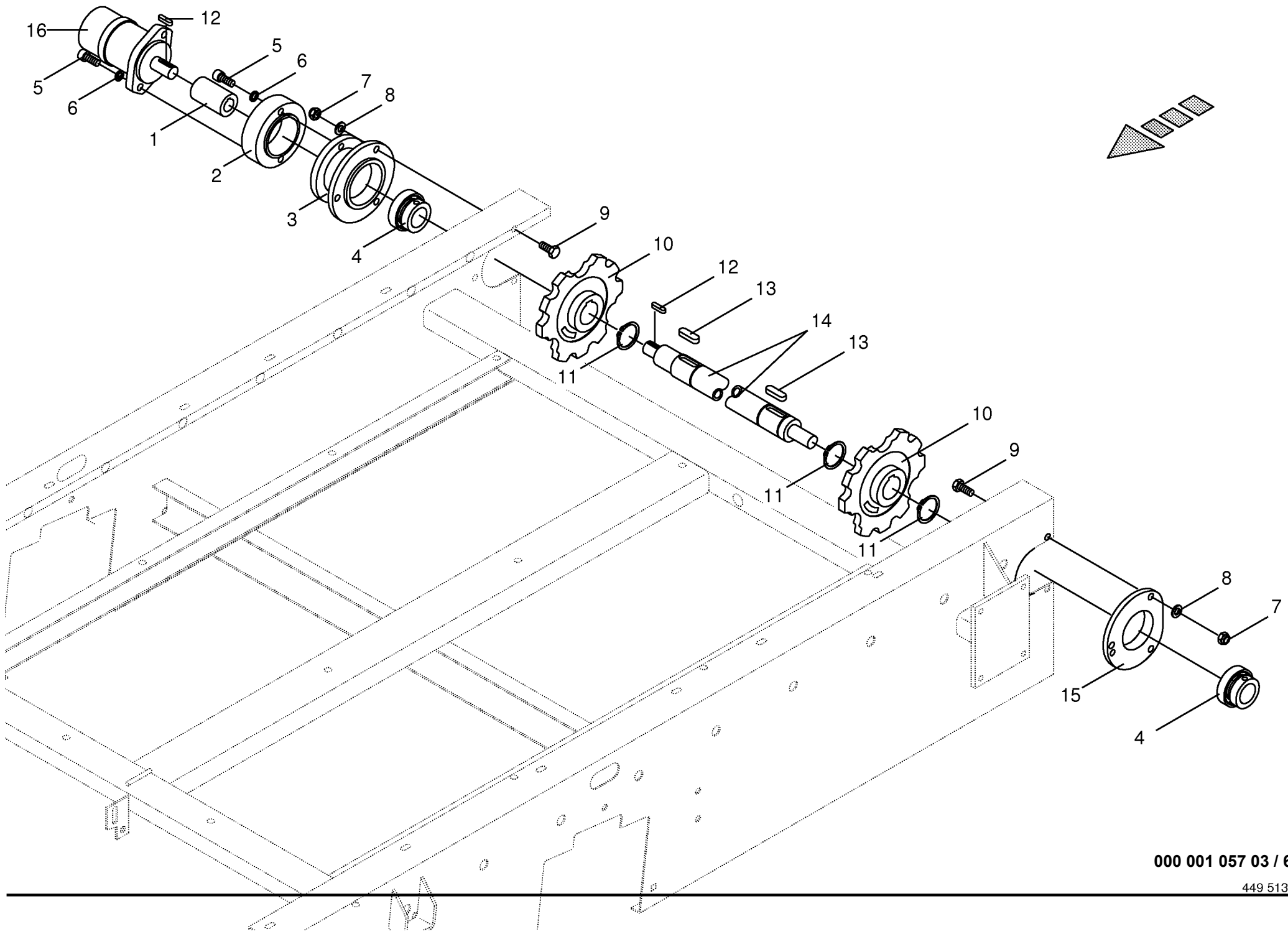
000 001 057 03 / 60.0

449 512 2

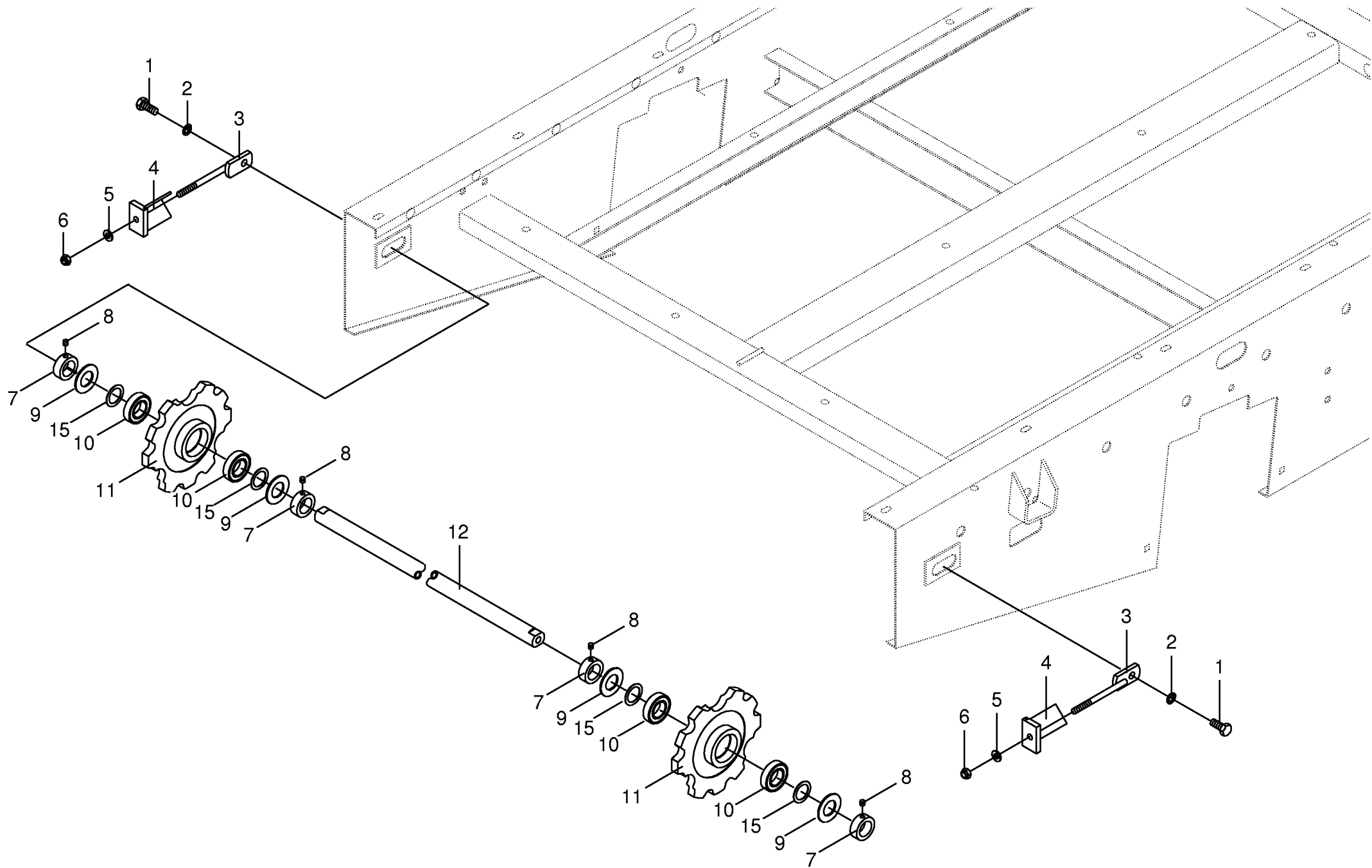


000 001 057 03 / 61.0

449 513 1

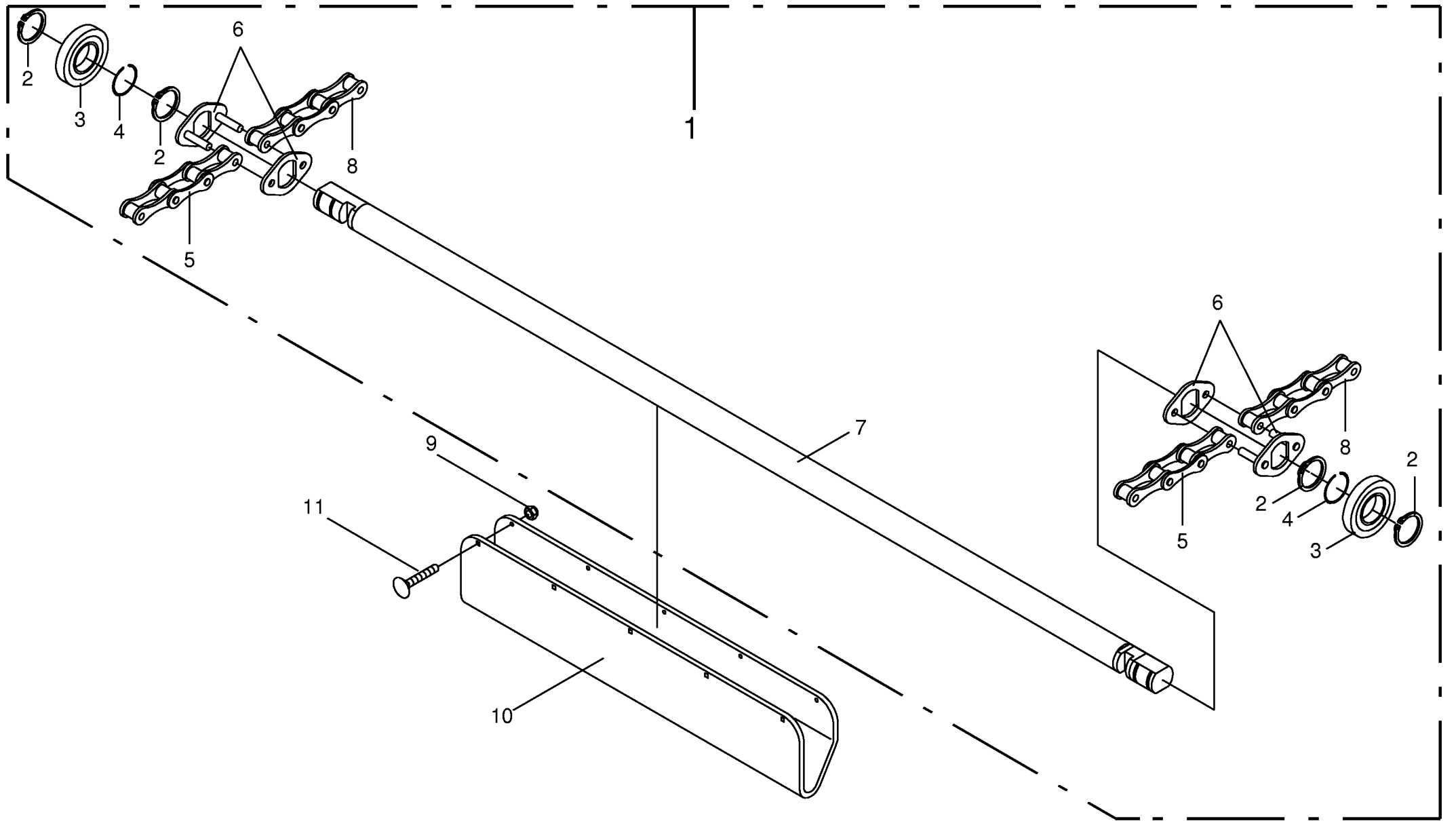


000 001 057 03 / 61.1



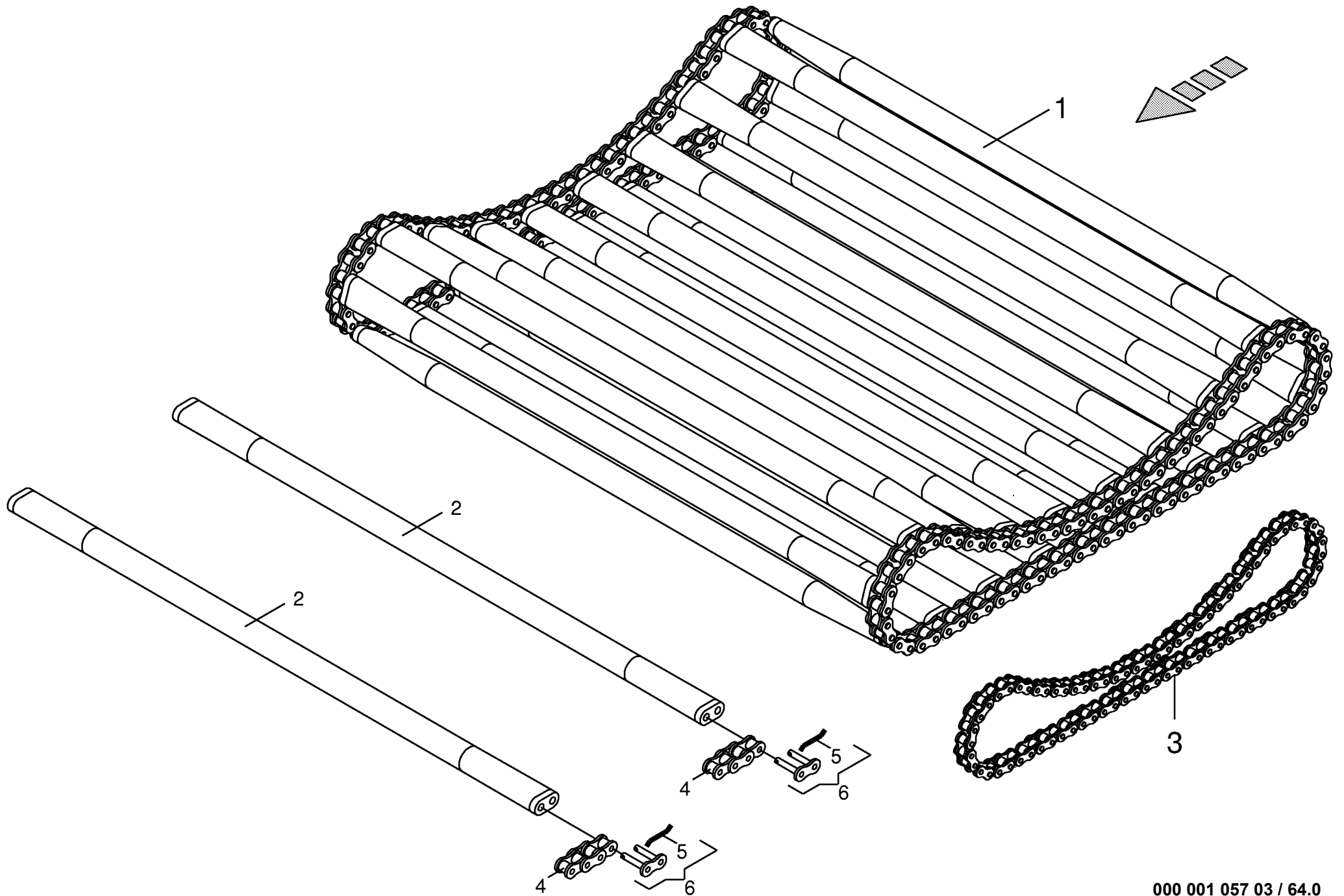
000 001 057 03 / 62.0

449 514 1



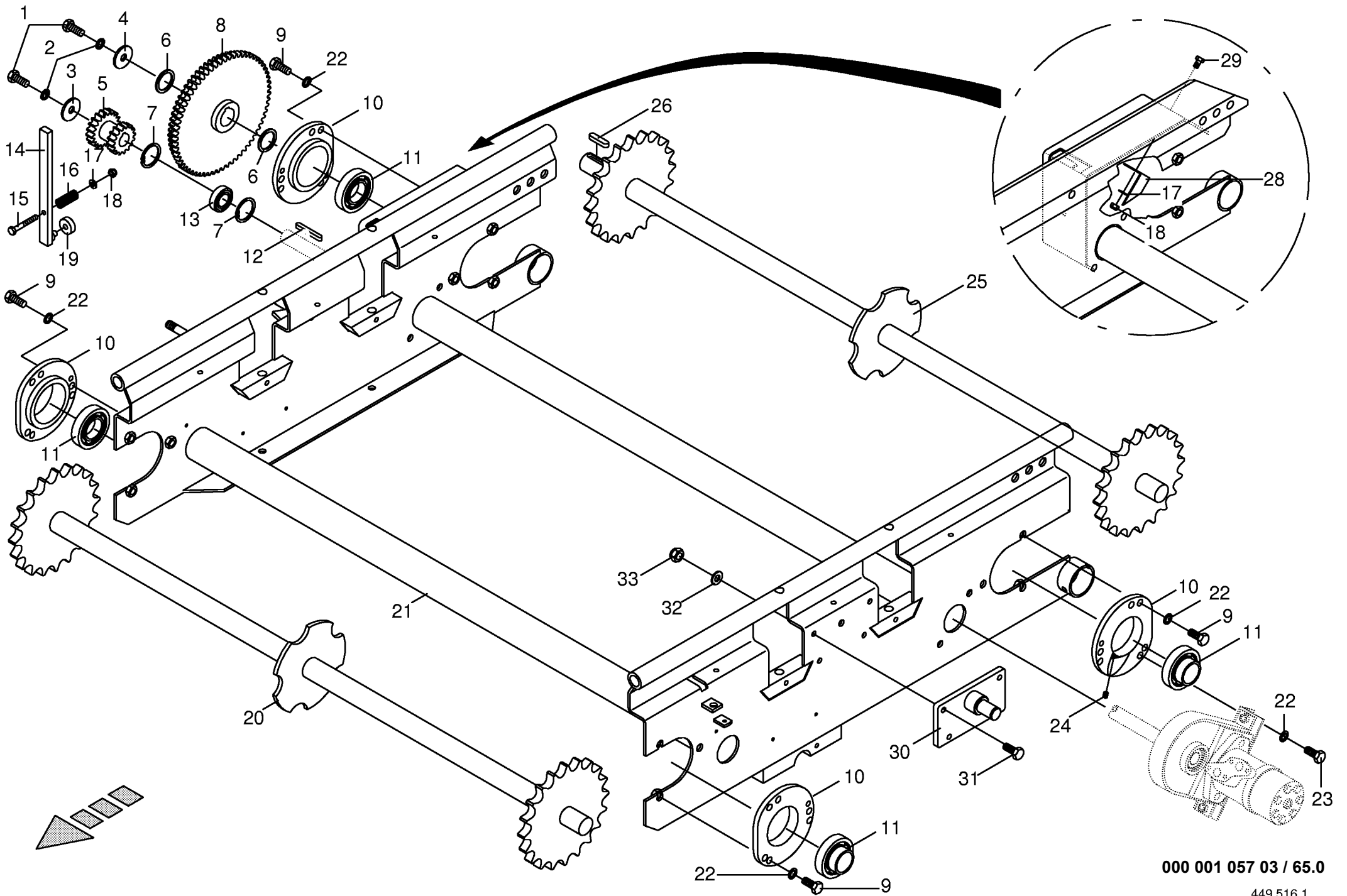
000 001 057 03 / 63.0

449 515 2



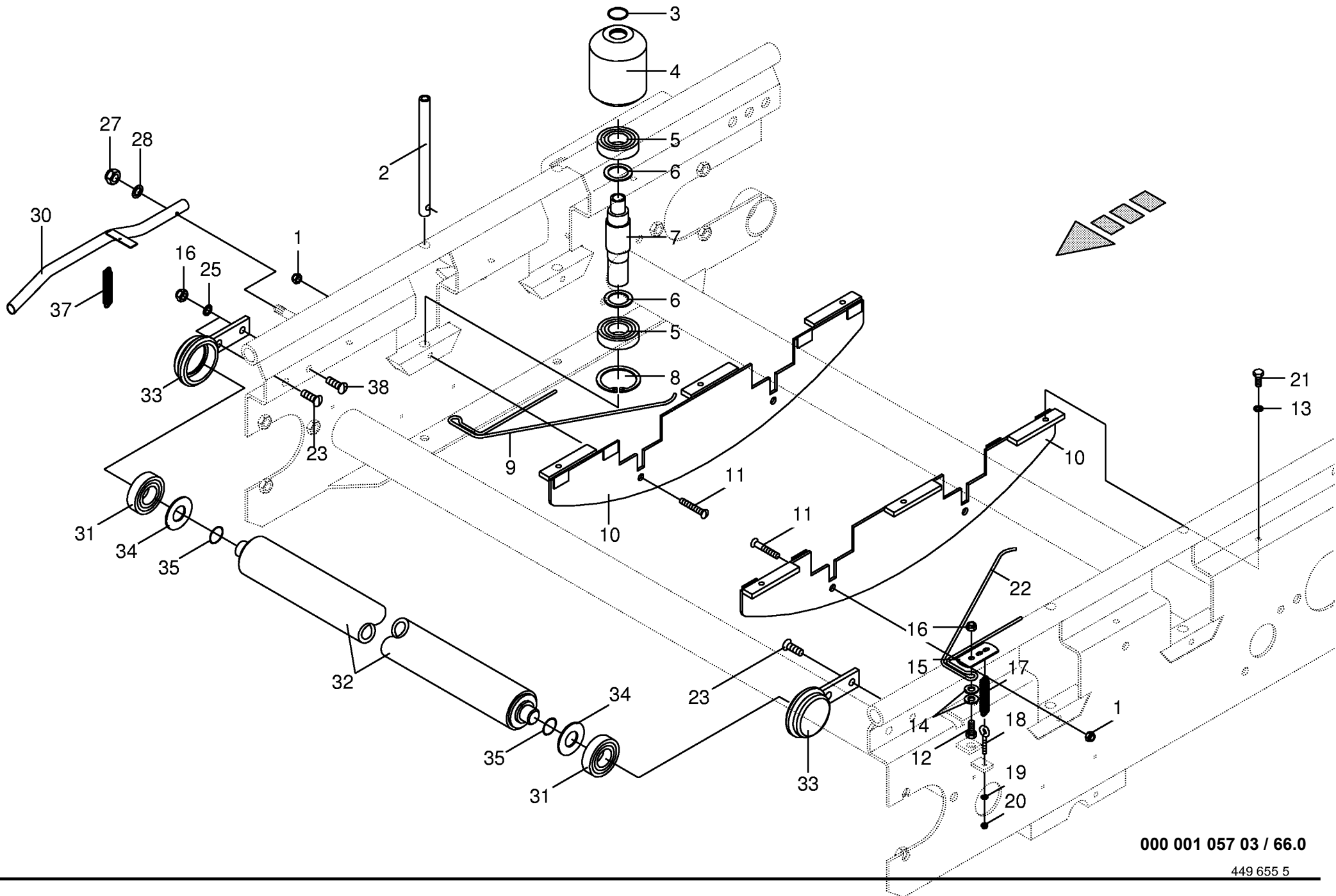
000 001 057 03 / 64.0

449 002 0



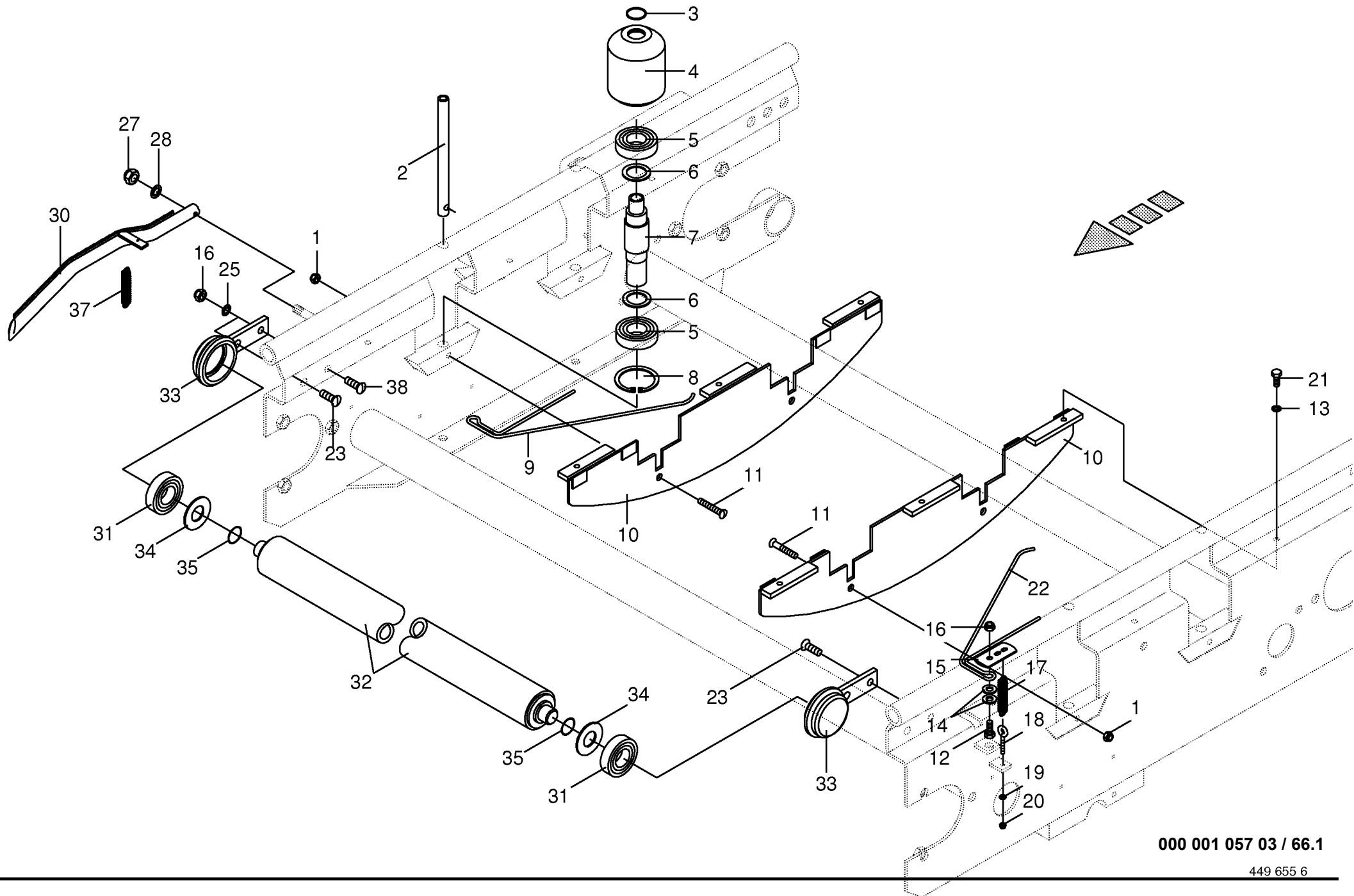
000 001 057 03 / 65.0

449 516 1

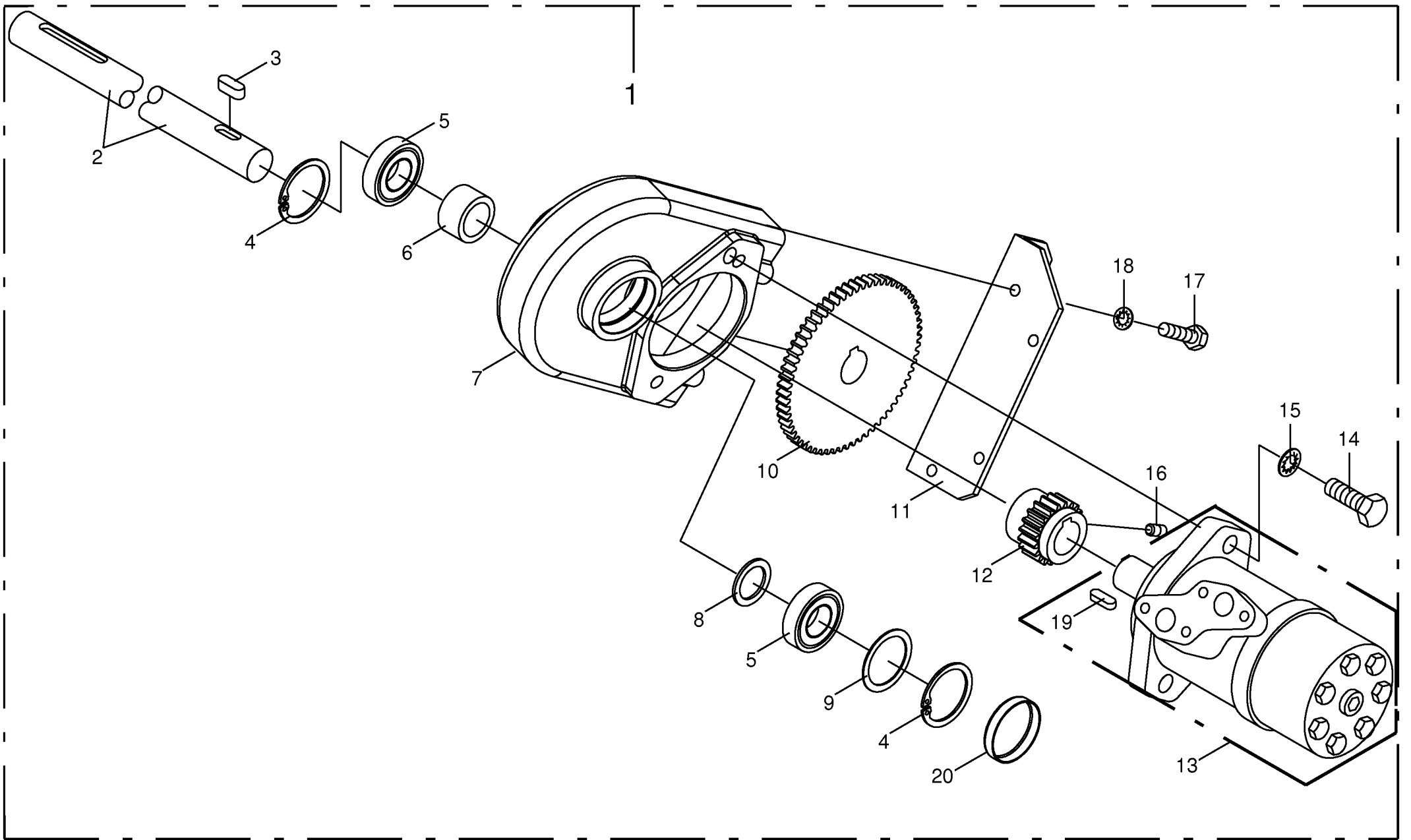


000 001 057 03 / 66.0

449 655 5

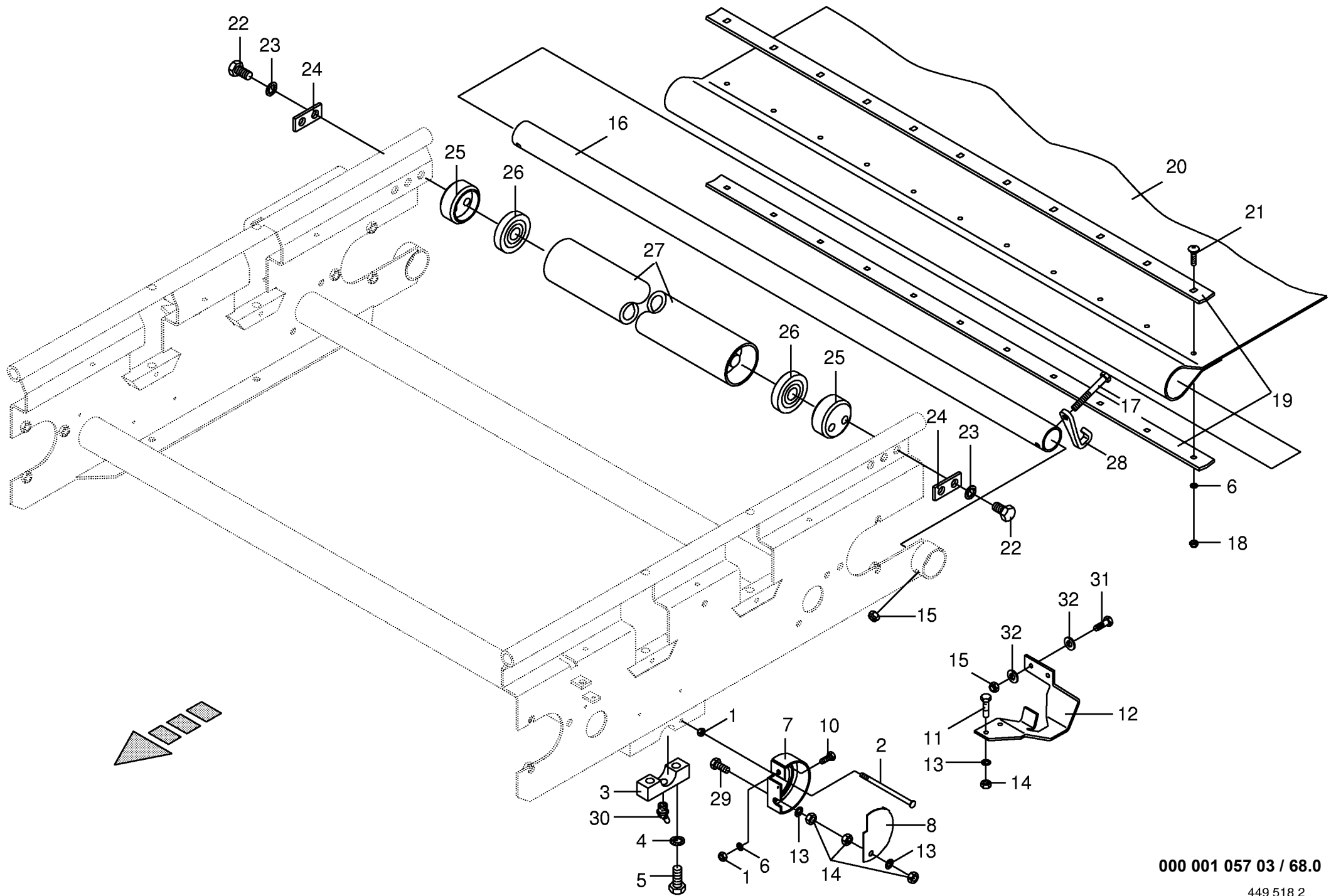


000 001 057 03 / 66.1



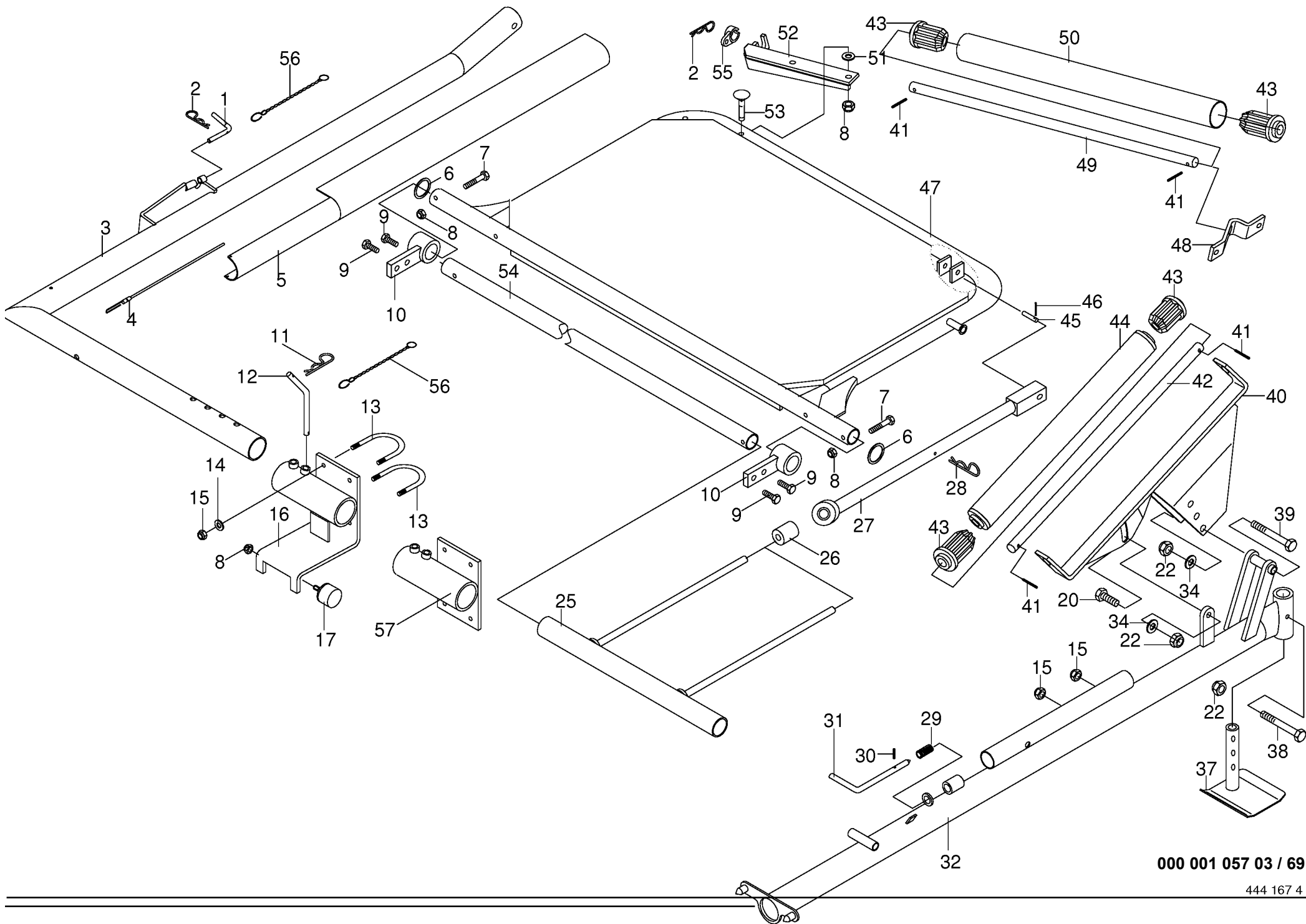
000 001 057 03 / 67.0

449 000 3



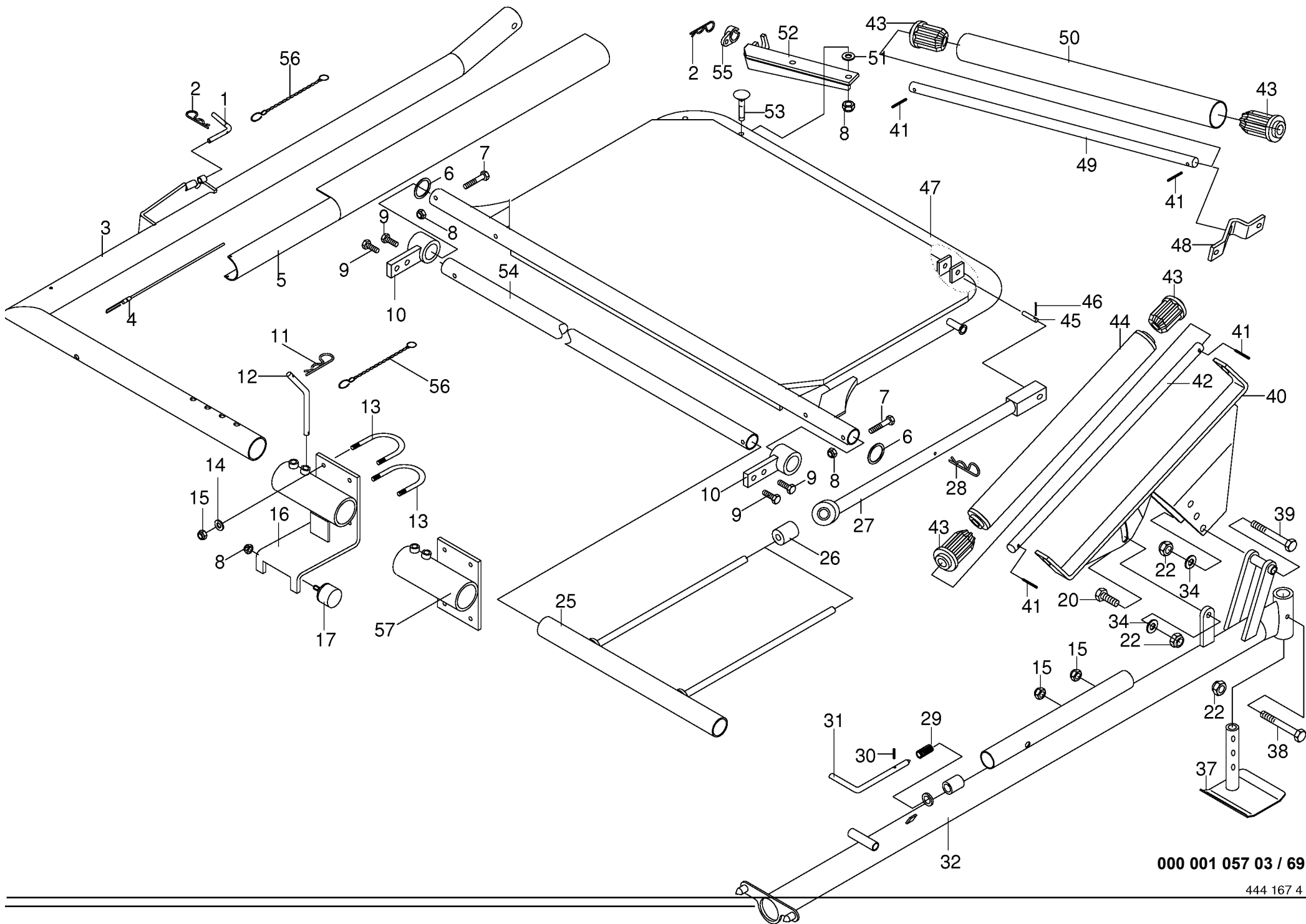
000 001 057 03 / 68.0

449 518 2

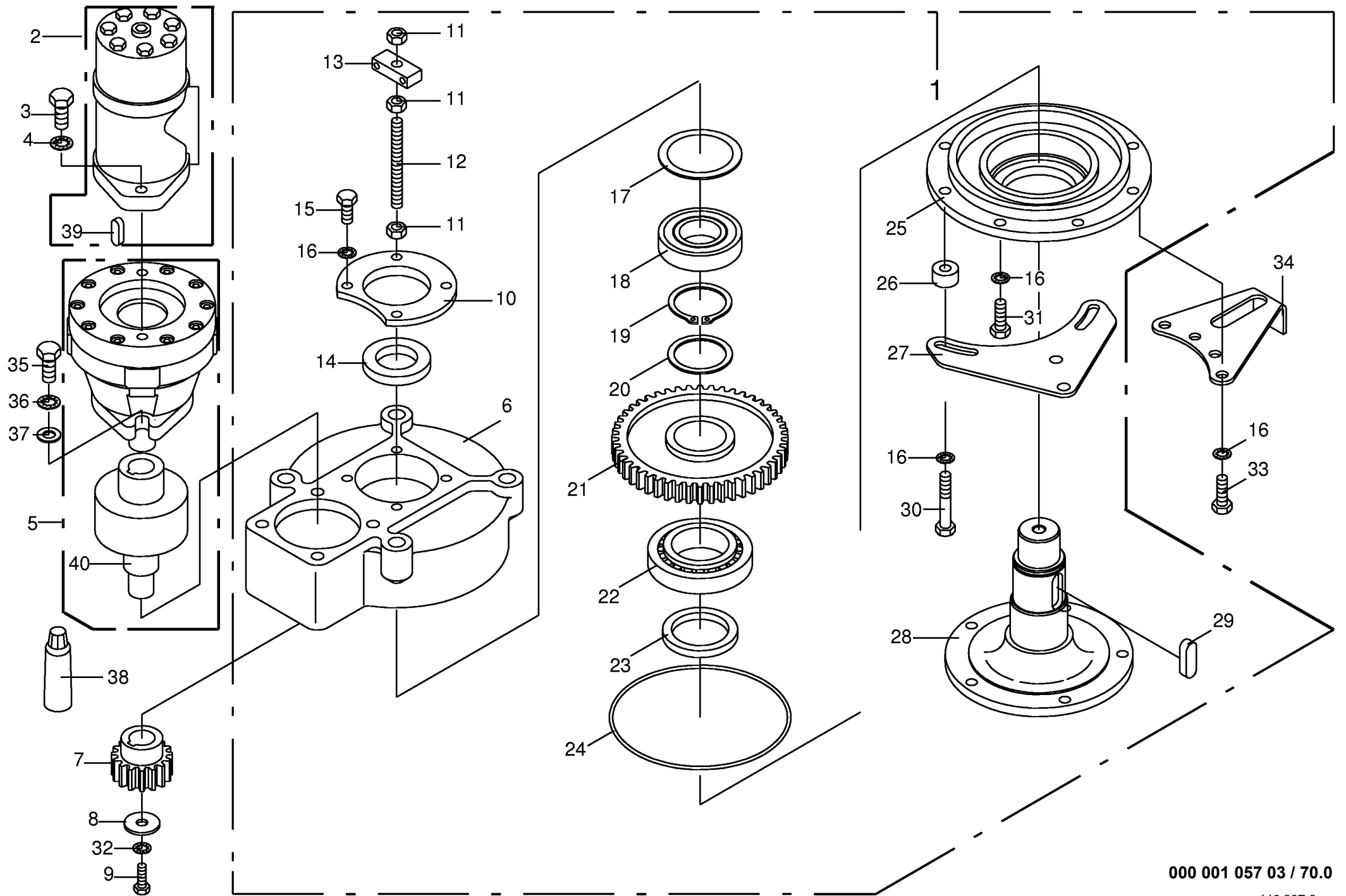


000 001 057 03 / 69.0

Ballenwender Bale tiltig equipment Basculeur de balles					706401 - 923000	C P 1 5 0 0 V M C						000 001 057 03
Pos.	ID-Nr.	Benennung	Description	Description	Masch.-Nr-							444 167 4 69.0
												Bemerkung/Remarks/Remarque
1	20 060 773 0	Steckbolzen	Locking pin	Axe débrochable		x						Rd. 12
2	00 917 103 0	Federstecker	Spring clip	Goupille elastique		x						3,2
3	00 241 197 4	Rohrführung	Pipe guidance	Conduite de tube		x						
4	00 241 236 0	Spannseil	Tensioning rope	Tendeur		x						Rd. 6 X 400
5	00 241 238 0	Gleitplane	Sliding plane	Bâche glisse		x						Lg.= 1270
6	00 910 701 0	Stützscheibe	Supporting disc	Rondelle diélectrique		x						52 X 65 X 3
7	00 901 436 0	6kt-Schraube	Hex head bolt	Boulon tête hex		x						M 10 X 65
8	00 908 758 0	Sicherungsmutter	Locknut	Écrou hex		x						M 10
9	00 900 676 0	6kt-Schraube	Hex head bolt	Boulon tête hex		x						M 16 X 45
10	00 241 152 3	Schwenkarm	Swing arm	Bras pivotant		x						
11	00 917 105 0	Federstecker	Spring clip	Goupille elastique		x						5
12	00 144 095 3	Steckbolzen	Locking pin	Axe débrochable		x						Rd. 16 x 200
13	20 060 772 0	Bügelschraube	Stirrup bolt	Vis d'étrier		x						
14	00 909 910 1	Sperrkantscheibe	Detent edged washer	Disque à bord d'arrêt		x						SKM 12
15	00 908 701 0	Sicherungsmutter	Locknut	Écrou hex		x						M 12
16	00 241 141 3	Halteplatte -rechts	Supporting plate -right	Plaque support -droite		x						
17	00 185 523 3	Gummipuffer	Rubber pad	Tampon en caoutchouc		x						Rd. 60 X 36 / M 10
20	00 900 677 0	6kt-Schraube	Hex head bolt	Boulon tête hex		x						M 16 X 50
22	00 908 719 0	Sicherungsmutter	Locknut	Écrou hex		x						M 16
25	00 241 102 3	Rohr	Tube	Tube		x						
26	00 241 179 0	Puffer	Buffer	Tampon		x						
27	00 241 178 0	Stangenhebel	Bar lever	Levier de barre		x						incl.Pos.10
28	00 917 107 0	Federstecker	Spring clip	Goupille elastique		x						7
29	00 132 189 1	Druckfeder	Pressure spring	Ressort de pression		x						3 X 22 X 90
30	00 912 638 2	Spannstift	Roll pin	Goupille de serrage		x						6 X 24
31	00 241 129 1	Steckbolzen	Locking pin	Axe débrochable		x						
32	00 241 128 5	Radarm	Wheel bracket	Bras de roue		x						
34	00 910 303 1	Scheibe	Washer	Rondelle		x						17 X 30 X 3
37	00 241 286 3	Stützfuß	Support jack	Béquille		x						
38	00 901 137 1	6kt-Schraube	Hex head bolt	Boulon tête hex		x						M 16 X 80
39	00 901 491 0	6kt-Schraube	Hex head bolt	Boulon tête hex		x						M 16 X 130
40	00 241 269 1	Halter	Support	Cadre support		x						
41	00 912 714 2	Spannstift	Roll pin	Goupille de serrage		x						10 X 40
42	00 241 268 0	Achse	Axle	Essieu		x						Lg.= 822
43	00 241 284 1	Rollenhalter	Roller support	Support de rouleau		x						
44	00 241 264 0	Rohr	Tube	Tube		x						Lg.= 730
45	00 280 441 2	Bolzen	Pin	Boulon		x						Rd. 16 X 60
46	00 912 618 2	Spannstift	Roll pin	Goupille de serrage		x						5 X 50

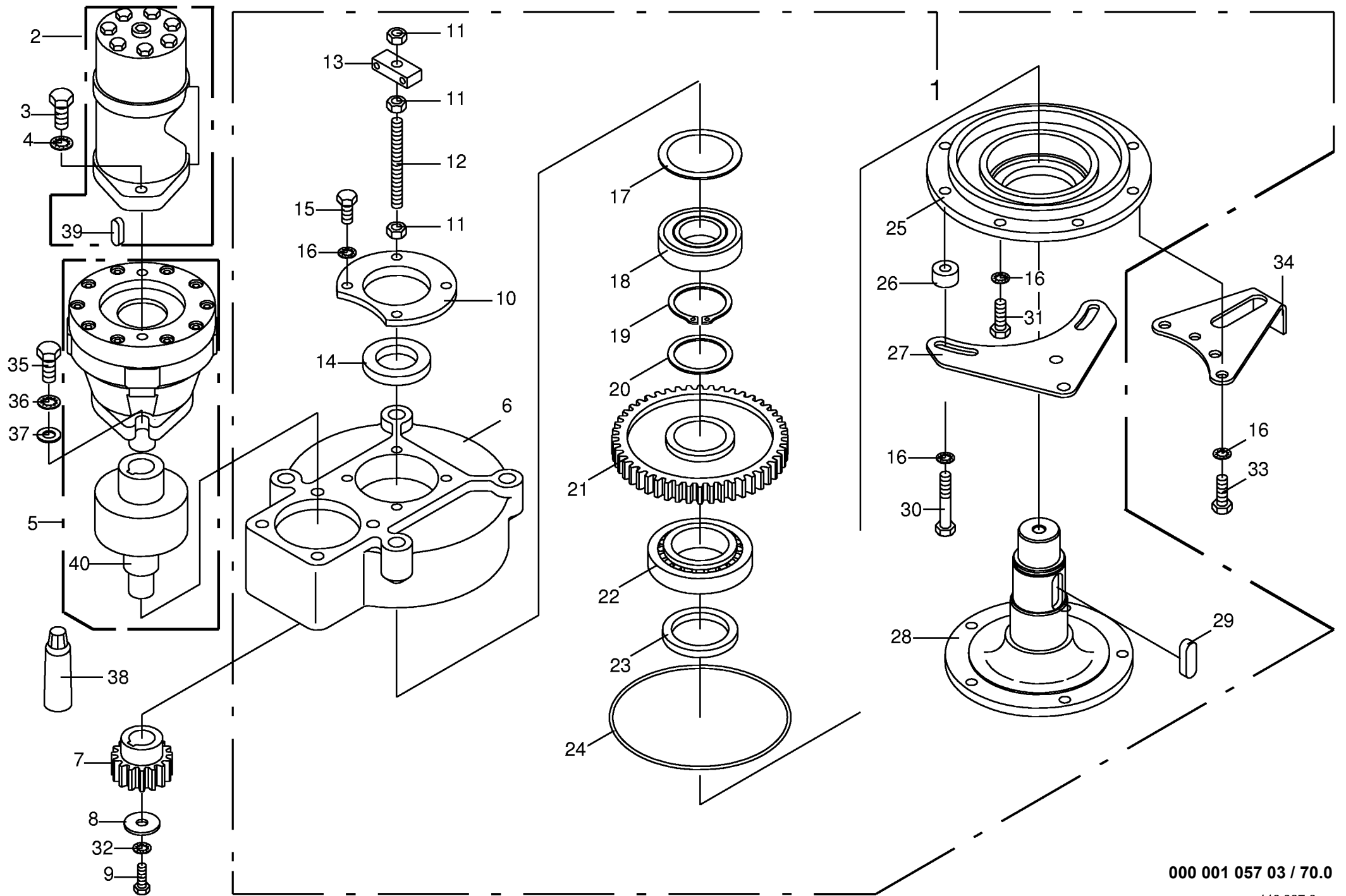


000 001 057 03 / 69.0



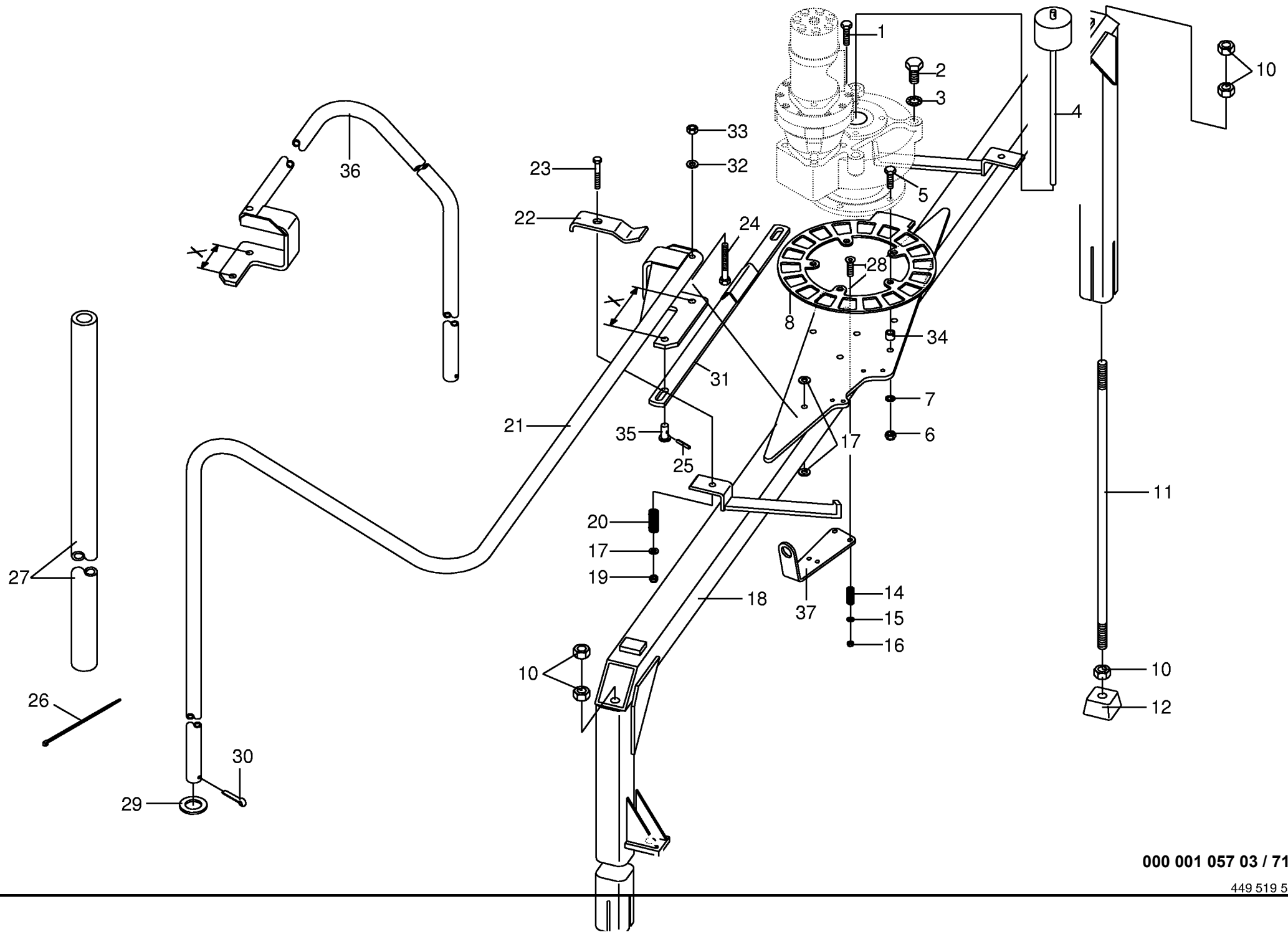
000 001 057 03 / 70.0

449 007 9

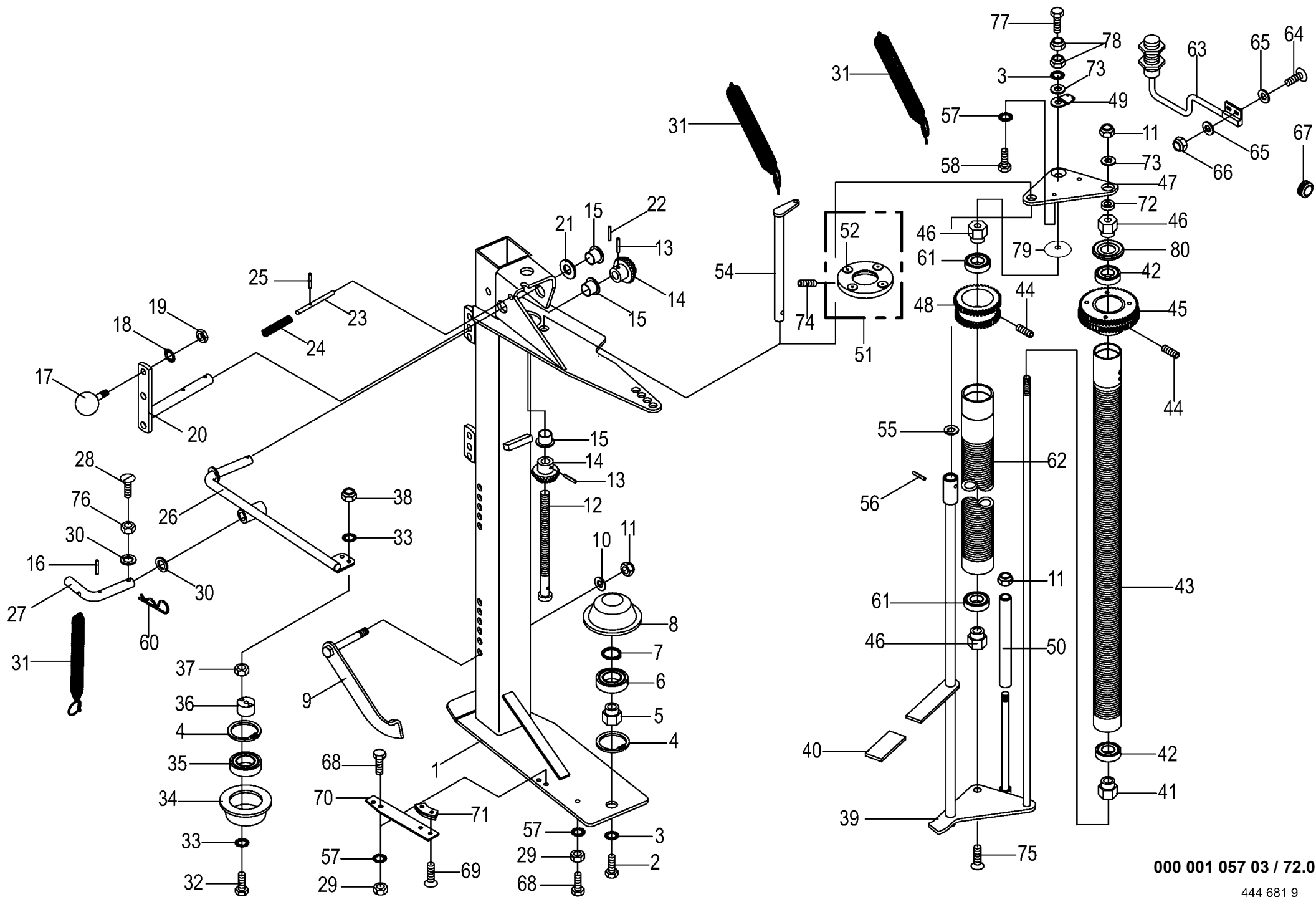


000 001 057 03 / 70.0

449 007 9

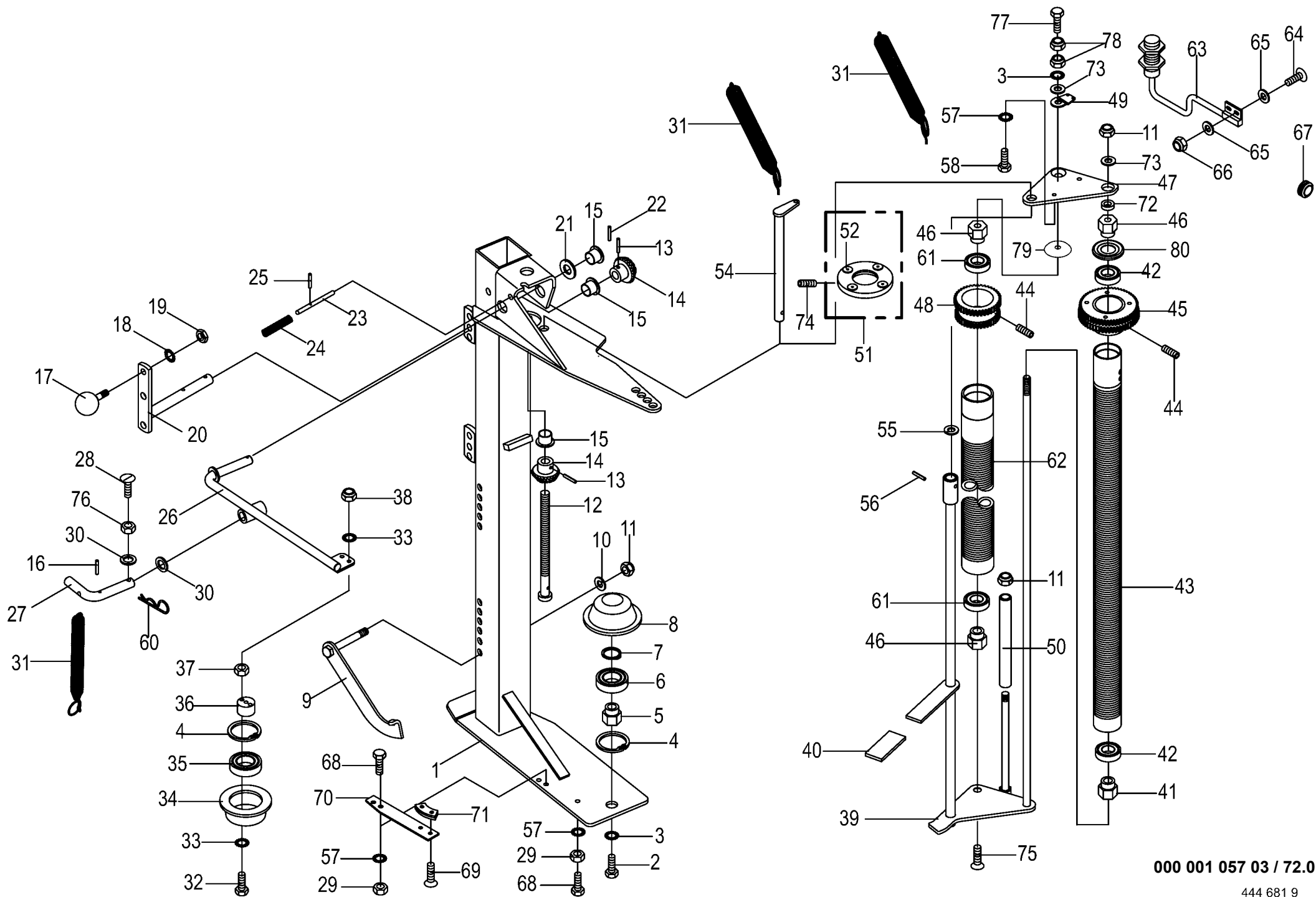


000 001 057 03 / 71.0



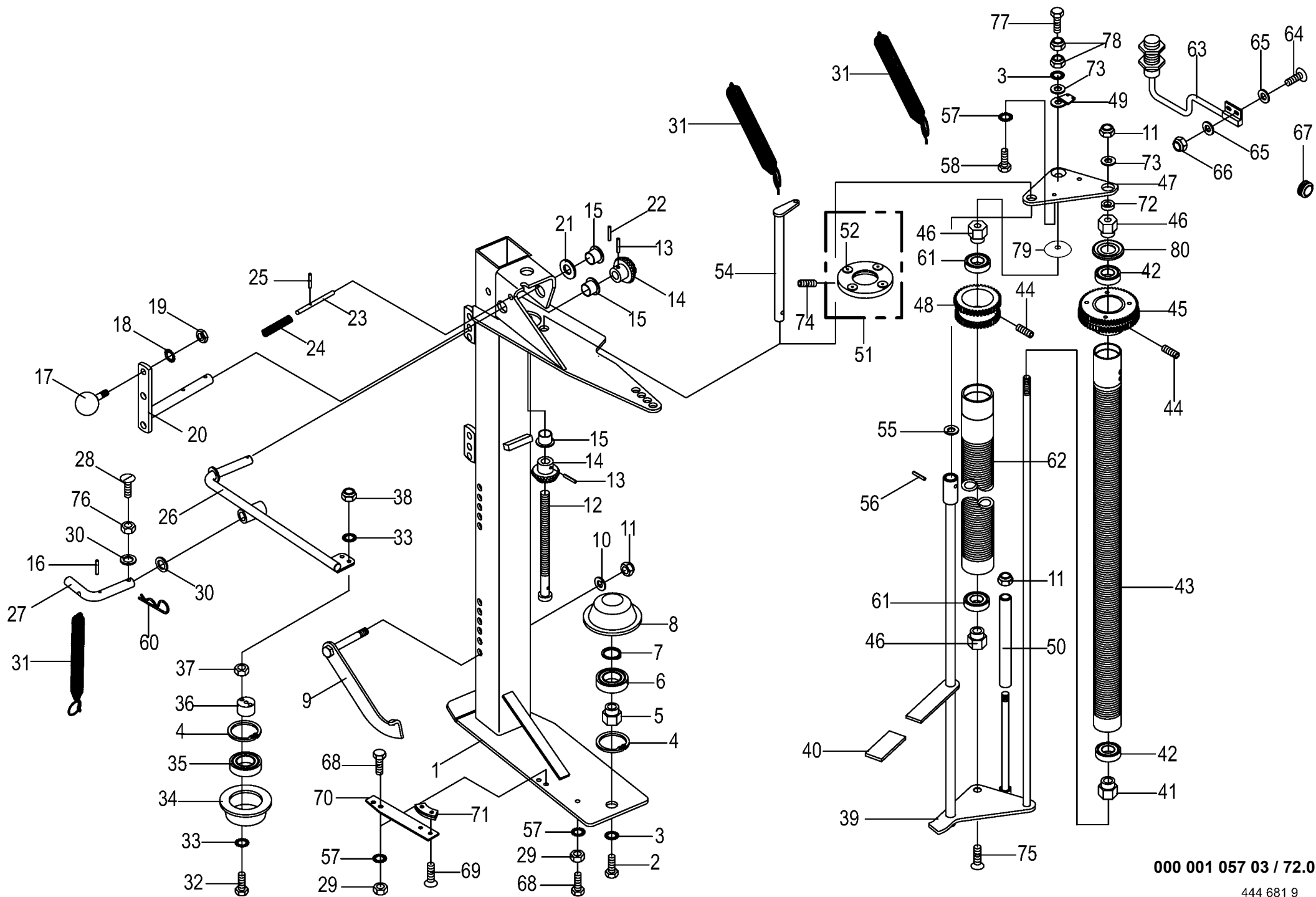
000 001 057 03 / 72.0

Strecktvorrichtung - 2 Rollen Stretching device Dispositif d'enrubannage						706401 - 923000	C P 1 5 0 0 V M C							000 001 057 03	
Pos.	ID-Nr.	Benennung	Description	Description	Masch.-Nr-									444 681 9	72.0
														Bemerkung/Remarks/Remarque	
1	00 291 513 0	Folienhalter -inkl. Buchse	Plastic film holder -incl. bushing	Support de film plastique - incl. douille		x									
2	00 900 656 0	6kt-Schraube	Hex head bolt	Boulon tête hex		x								M 12 X 30	
3	00 909 910 1	Sperrkantscheibe	Detent edged washer	Disque à bord d'arrêt		x								SKM 12	
4	00 911 659 0	Sicherungsring	Circlip	Circlip		x								62 X 2,0	
5	00 291 402 1	Zapfen	Spigot	Maneton		x									
6	00 930 436 0	Rillenkugellager	Grooved ball bearing	Roulement à gorge		x								6206 RS	
7	00 911 535 1	Sicherungsring	Circlip	Circlip		x								A 30 X 1,5	
8	00 291 403 0	Stützrolle	Supporting roller	Galet de soutien		x								Rd. 100 X 40	
9	00 291 400 1	Feststeller	Locking device	Arrêteur		x									
10	00 910 506 1	Scheibe	Washer	Rondelle		x								13 X 24 X 2,5	
11	00 908 701 0	Sicherungsmutter	Locknut	Écrou hex		x								M 12	
12	00 240 598 0	Gewindestange	Threaded rod	Tige filetée		x									
13	00 912 613 2	Spannstift	Roll pin	Goupille de serrage		x								5 X 30	
14	00 240 426 1	Kegelrad	Bevel wheel	Pignon conique		x								Z= 16	
15	00 935 326 0	Bundbuchse	Collar bush	Douille de touchette		x								16 X 22 X 20	
16	00 912 582 2	Spannstift	Roll pin	Goupille de serrage		x								4 X 26	
17	00 919 506 0	Kugelknopf	Ball knob	Bouton sphérique		x								M 10	
18	00 909 909 1	Sperrkantscheibe	Detent edged washer	Disque à bord d'arrêt		x								SKM 10	
19	00 908 500 0	6kt-Mutter -niedrige Form	Hex nut -low form	Écrou hex -forme basse		x								M 10	
20	00 240 427 0	Kurbel	Crank	Manivelle		x									
21	00 910 822 0	Passscheibe	Shim ring	Rondelle d'ajustage		x								16 X 35 X 0,5	
	00 910 871 0	Passscheibe	Shim ring	Rondelle d'ajustage		x								16 X 35 X 1	
22	00 912 611 2	Spannstift	Roll pin	Goupille de serrage		x								5 X 26	
23	00 240 430 0	Rastbolzen	Stop bolt	Boulon de cesse		x								Rd. 10 X 122	
24	00 015 145 1	Druckfeder	Pressure spring	Ressort de pression		x								2 X 15 X 70	
25	00 912 618 2	Spannstift	Roll pin	Goupille de serrage		x								5 X 50	
26	20 060 004 1	Folienhaltearm	Sheet holding arm	Bras de support de film		x									
27	00 291 428 1	Bolzen	Pin	Boulon		x								Rd. 16 X 66	
28	00 904 761 2	Flachrundschrabe	Coach bolt	Vis a tête bombée		x								M 10 X 70	
29	00 908 210 0	6kt-Mutter	Hex nut	Écrou hex		x								M 8	
30	00 910 303 1	Scheibe	Washer	Rondelle		x								17 X 30 X 3	
31	00 274 327 6	Zugfeder	Tension spring	Ressort de traction		x								2,5 X 21 X 180	
32	00 901 410 0	6kt-Schraube	Hex head bolt	Boulon tête hex		x								M 6 X 40	
33	00 909 906 1	Sperrkantscheibe	Detent edged washer	Disque à bord d'arrêt		x								SKM 6	
34	00 240 256 2	Stützrolle -mitte oben	Supporting roller -middle top	Galet de soutien -centre en haut		x									
35	00 930 536 1	Rillenkugellager	Grooved ball bearing	Roulement à gorge		x								6206 2RS	
36	00 240 255 1	Buchse	Bushing	Douille		x								Rd. 30 X 16	

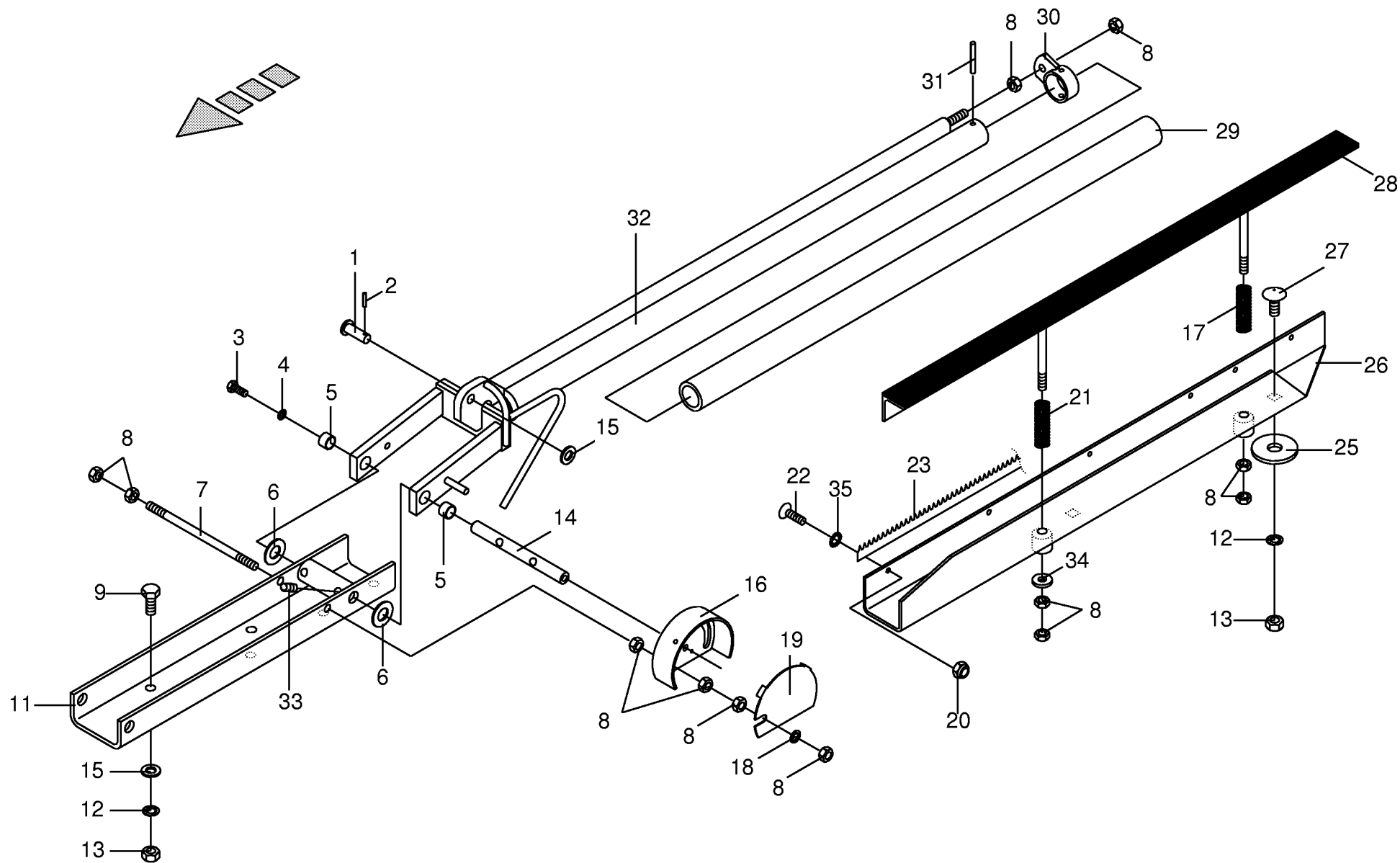


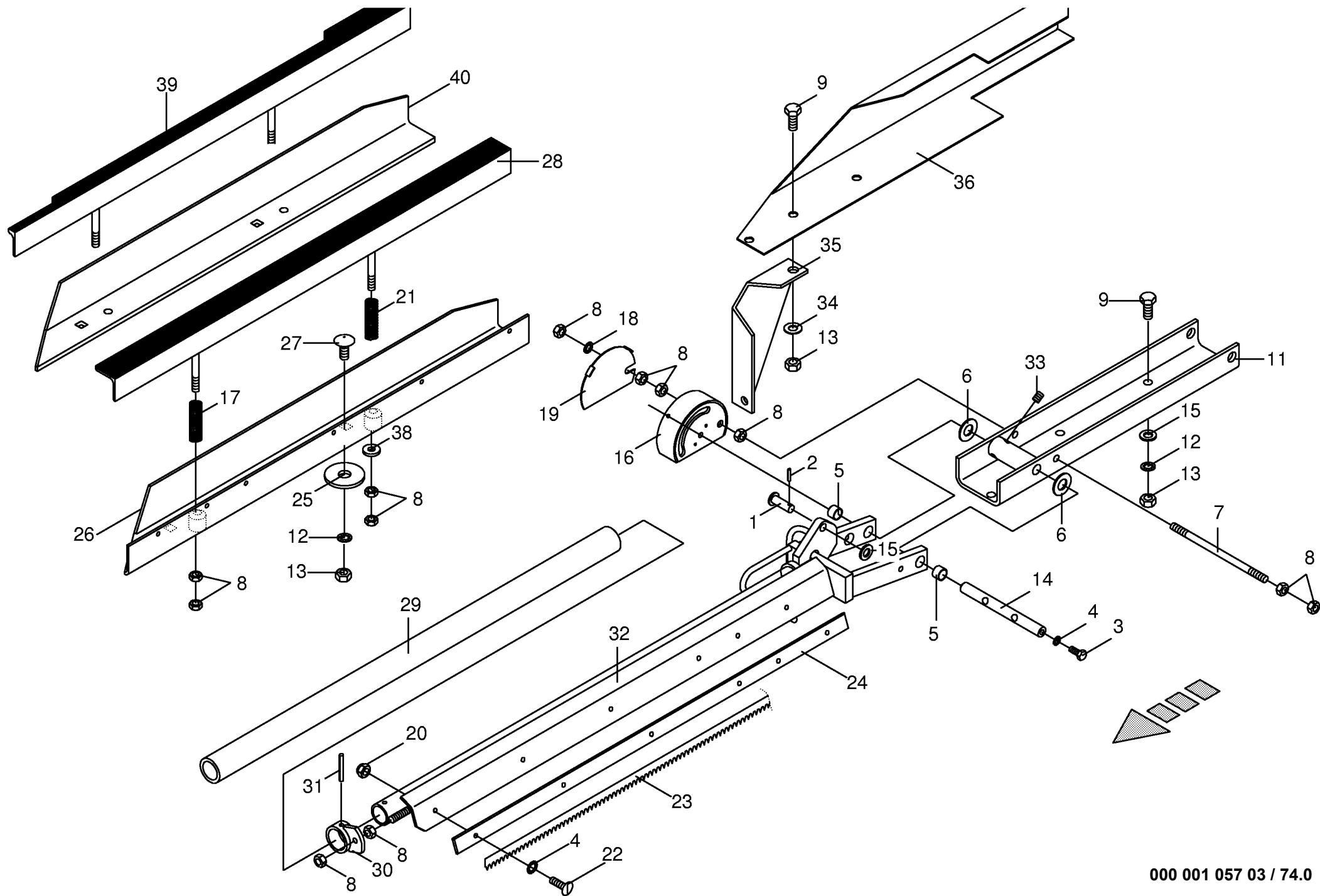
000 001 057 03 / 72.0

Strecktvorrichtung - 2 Rollen Stretching device Dispositif d'enrubannage						706401 - 923000	C P 1 5 0 0 V M C						000 001 057 03	
Pos.	ID-Nr.	Benennung	Description	Description	Masch.-Nr-								444 681 9	72.0
													Bemerkung/Remarks/Remarque	
37	00 908 208 0	6kt-Mutter	Hex nut	Écrou hex		x							M 6	
38	00 908 704 1	Sicherungsmutter	Locknut	Écrou hex		x							M 6	
39	00 291 394 5	Rollenhalter	Roll holder	Support de rouleau		x								
40	00 925 016 0	Griff	Handle	Poignée		x								
41	00 291 390 0	Lagerzapfen	Bearing bolt	Tourillon		x								
42	00 930 505 0	Rillenkugellager	Grooved ball bearing	Roulement à gorge		x							6005 2RS	
43	20 068 250 0	Stretchrolle Ro 52x4 A3G	Stretch roll Ro 52 x 4 A3G	Rouleau de prétension Ro 52x4 A3G		x								
44	00 905 921 2	Gewindestift	Threaded pin	Goujon fileté		x							M 8 X 8	
45	00 291 460 3	Doppelstimrad	Double spur gear	Roue d'engrenage double		x							Z= 54/56	
46	00 291 391 0	Lagerzapfen	Bearing bolt	Tourillon		x								
47	00 291 383 4	Führung oben -oben	Guidance top -top	Guidage en haut -en haut		x								
48	00 240 414 0	Doppelstimrad	Double spur gear	Roue d'engrenage double		x							Z= 39/41	
49	20 262 613 0	Sensorhalter	Sensor support	Support de capteur		x								
50	00 291 396 0	Abweiser	Deflector	Défecteur		x								
51	00 241 397 1	Sensorring kpl.	Sensor ring cpl.	Anneau du senseur cpl.		x								
52	00 301 804 0	Magnet für Reedkontakt	Solenoid for Reed contact	Aimant pour contact Reed		4								
54	00 291 388 1	Bolzen	Pin	Boulon		x								
55	00 910 511 1	Scheibe	Washer	Rondelle		x							17,5 X 30 X 3	
56	00 912 639 3	Spannstift	Roll pin	Goupille de serrage		x							6 X 26	
57	00 909 908 1	Sperrkantscheibe	Detent edged washer	Disque à bord d'arrêt		x							SKM 8	
58	00 900 616 0	6kt-Schraube	Hex head bolt	Boulon tête hex		x							M 8 X 25	
60	00 917 104 1	Federstecker	Spring clip	Goupille elastique		x							4	
61	00 930 535 0	Rillenkugellager	Grooved ball bearing	Roulement à gorge		x							6205 2RS	
62	20 068 254 0	Stretchrolle Ro 60x5 A3G	Stretch roll Ro 60 x 5 A3G	Rouleau de prétension Ro 60x5 A3G		x								
63	00 303 455 0	Sensor	Sensor	Capteur		x							Lg.= 1800	
64	00 903 805 0	Flachkopfschraube	Flat headed screw	Vis à tête conique		x							M 3 X 16	
65	00 910 377 1	Scheibe	Washer	Rondelle		x							3,2 X 9 X 0,8	
66	00 908 734 1	Sicherungsmutter	Locknut	Écrou hex		x							M 3	
67	00 924 217 0	Kabelführungstülle	Cable bushing	Passe cable		x							Rd. 20/28	
68	00 900 614 0	6kt-Schraube	Hex head bolt	Boulon tête hex		x							M 8 X 20	
69	00 900 612 0	6kt-Schraube	Hex head bolt	Boulon tête hex		x							M 8 X 16	
70	00 904 039 0	Senkschraube	Countersunk screw	Vis à tête fraisée		x							M 6 X 10	
71	00 241 376 1	Federschiene	Spring bar	Rail de ressort		x								
71	00 241 374 0	Bremsklotz	Brake wedge	Bloc de freinage		x							60°	
72	00 241 379 0	Buchse	Bushing	Douille		x							14 X 20 X 7	
73	00 910 506 1	Scheibe	Washer	Rondelle		x							13 X 24 X 2,5	



000 001 057 03 / 72.0

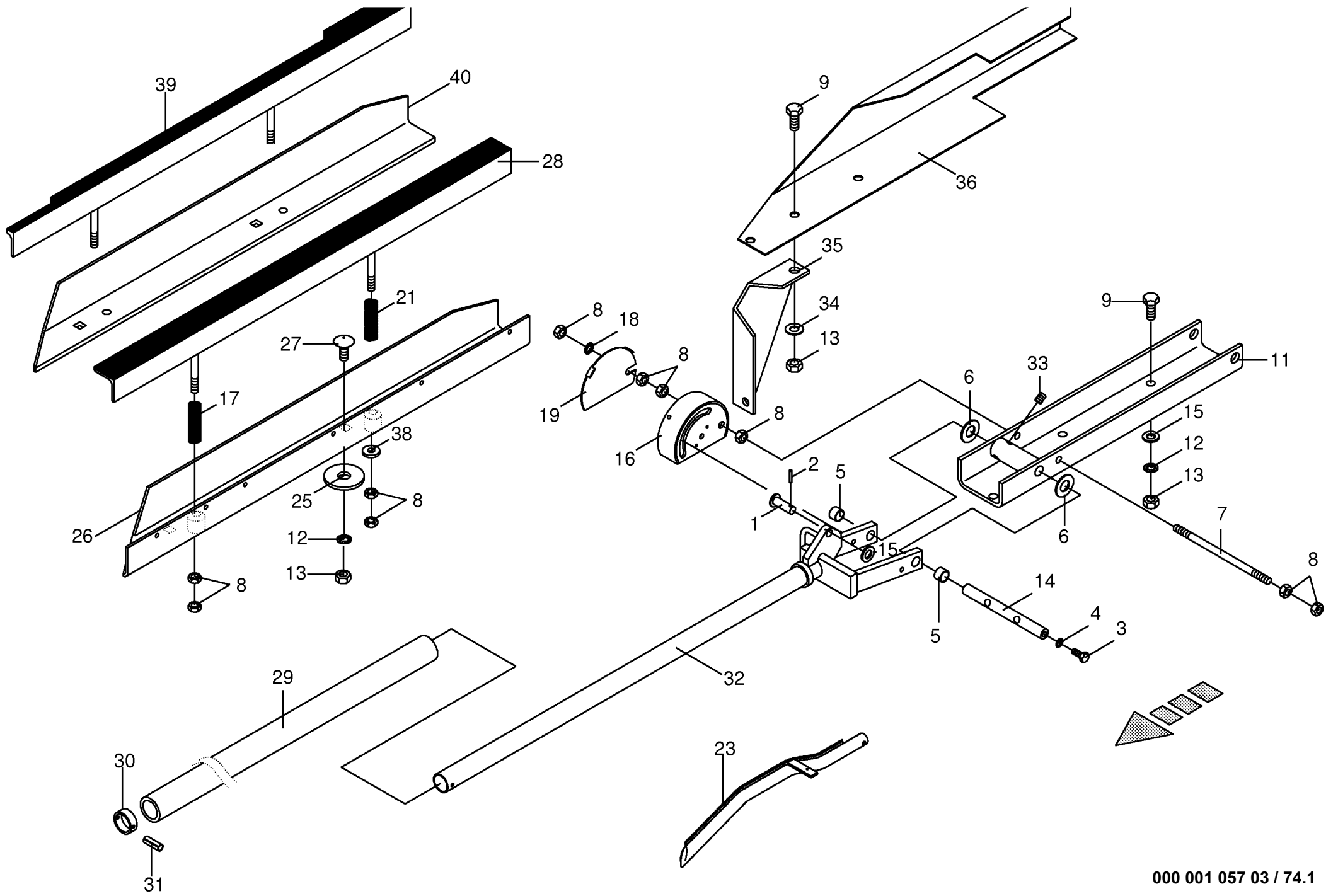




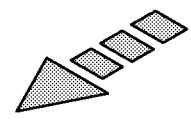
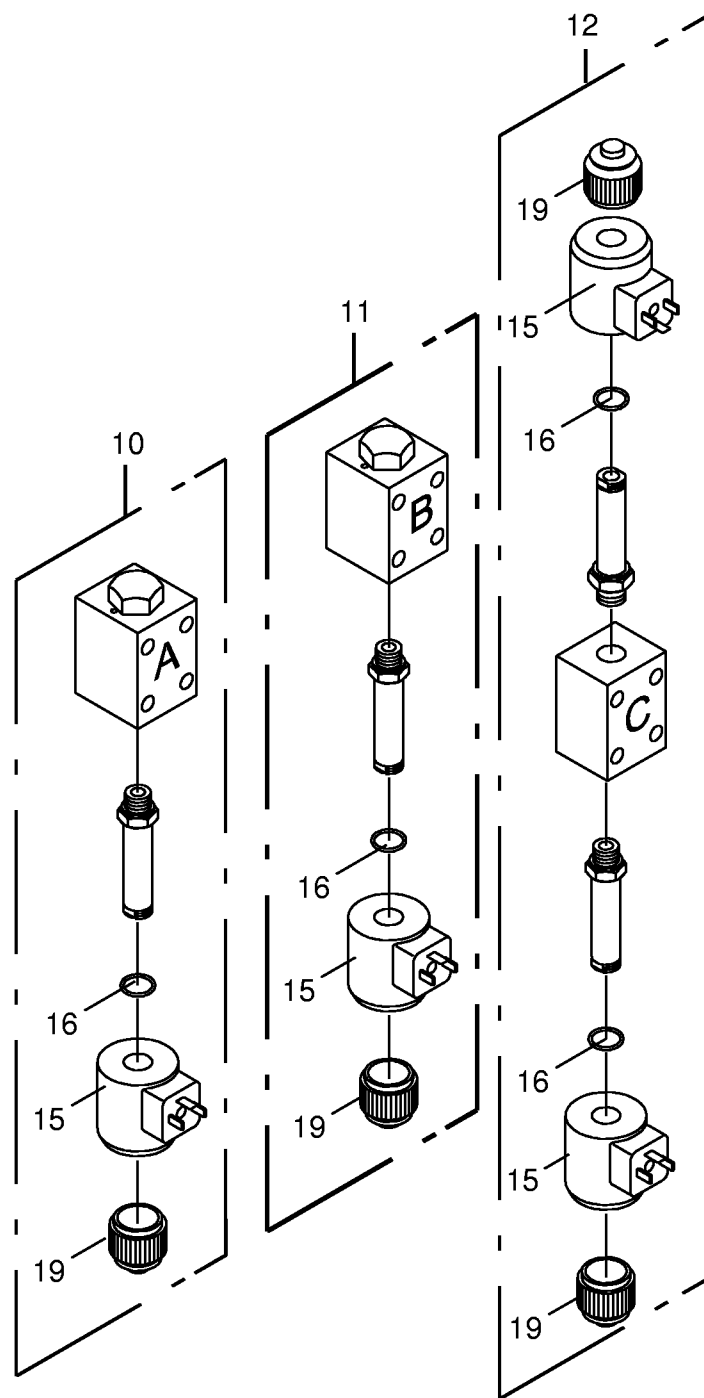
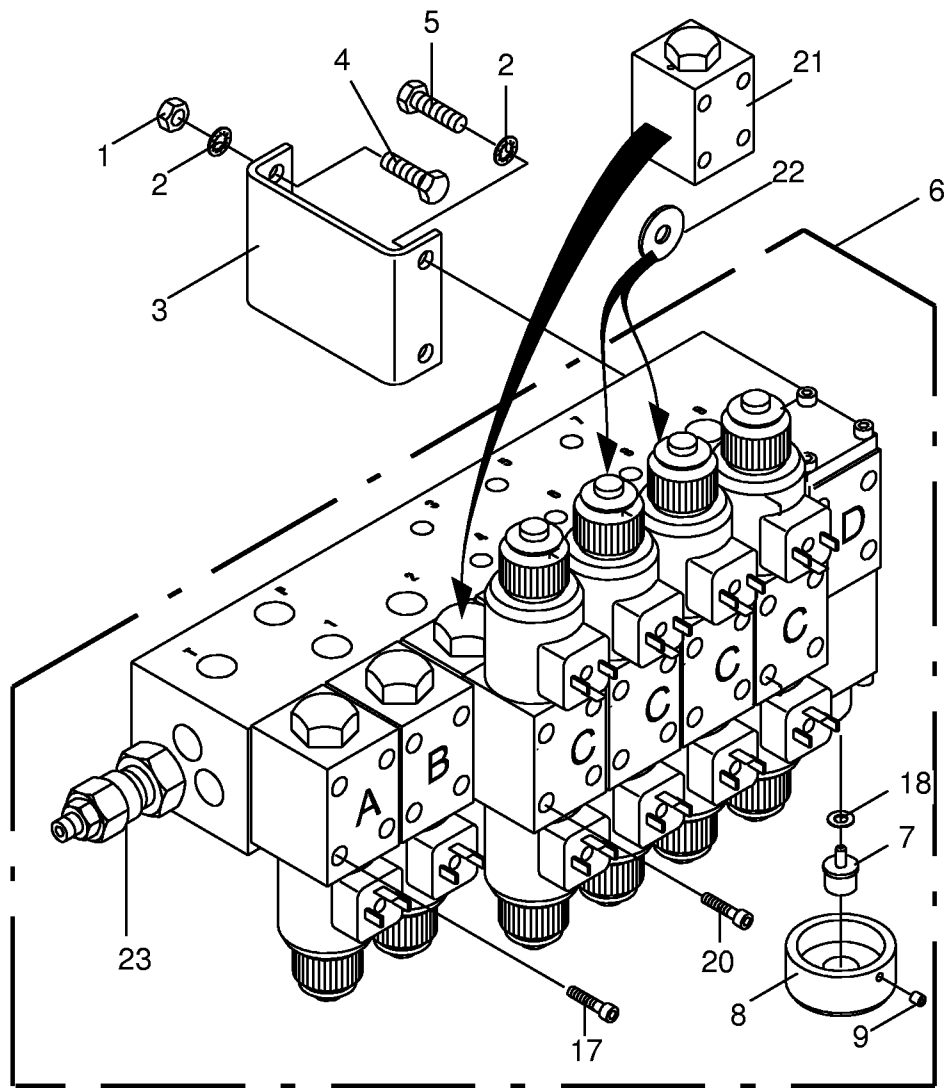
000 001 057 03 / 74.0

449 650 3

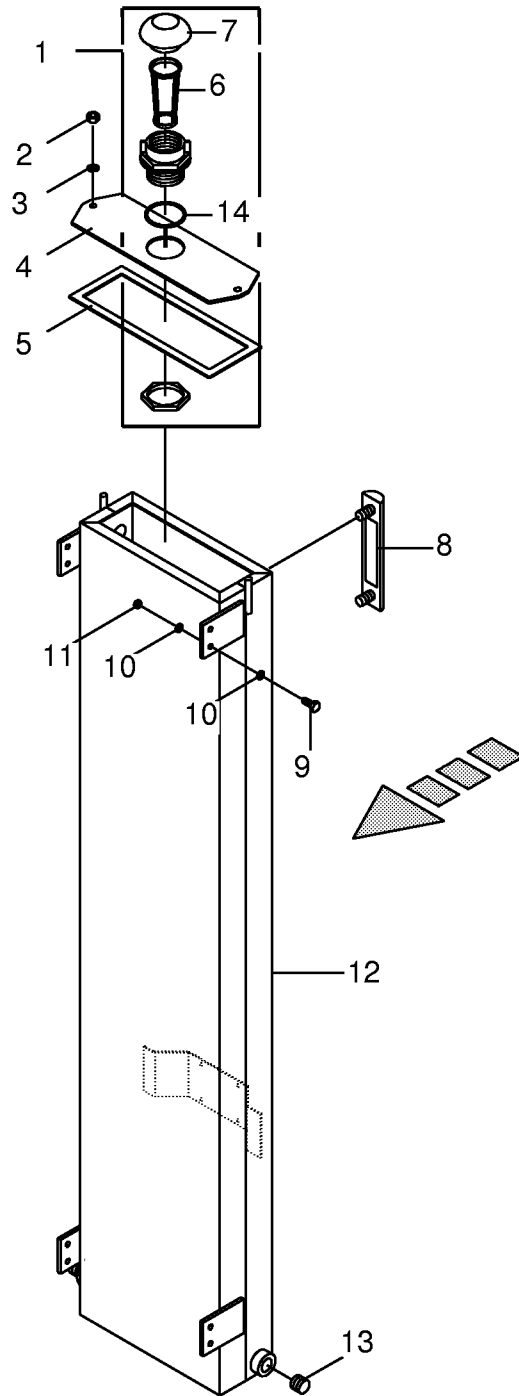
Halte und Schneidvorrichtung rechts Supporting and cutting unit RH Dispositif de support et de coupe droite					706401 - 723716	C P 1 5 0 0 V M C						000 001 057 03	
Pos.	ID-Nr.	Benennung	Description	Description	Masch.-Nr-							449 650 3	74.0
												Bemerkung/Remarks/Remarque	
1	00 916 011 1	Bolzen mit kleinem Kopf	Pin with small head	Boulon avec petite tête		x						12 X 46/41	
2	00 912 579 2	Spannstift	Roll pin	Goupille de serrage		x						4 X 20	
3	00 900 253 1	6kt-Schraube	Hex head bolt	Boulon tête hex		x						M 8 X 12	
4	00 909 908 1	Sperrkantscheibe	Detent edged washer	Disque à bord d'arrêt		x						SKM 8	
5	00 934 900 0	Lagerbuchse	Bearing bush	Coussinet		x						16 X 18 X 12	
6	00 910 621 0	Scheibe	Washer	Rondelle		x						17,5 X 35 X 2	
7	00 240 830 1	Gewindestange	Threaded rod	Tige filetée		x						Rd. 10 X 133	
8	00 908 212 0	6kt-Mutter	Hex nut	Écrou hex		x						M 10	
9	00 900 656 0	6kt-Schraube	Hex head bolt	Boulon tête hex		x						M 12 X 30	
11	00 240 826 2	Konsole	Panel	Console		x							
12	00 909 910 1	Sperrkantscheibe	Detent edged washer	Disque à bord d'arrêt		x						SKM 12	
13	00 908 701 0	Sicherungsmutter	Locknut	Écrou hex		x						M 12	
14	00 240 831 2	Bolzen	Pin	Boulon		x						Rd. 16 X 124,5	
15	00 910 506 1	Scheibe	Washer	Rondelle		x						13 X 24 X 2,5	
16	00 240 301 2	Gehäuse -links	Housing -left	Carter -gauche		x							
17	00 240 682 1	Druckfeder	Pressure spring	Ressort de pression		1						2,5 X 15,5 X 80	
18	00 909 909 1	Sperrkantscheibe	Detent edged washer	Disque à bord d'arrêt		x						SKM 10	
19	00 240 305 3	Gehäusedeckel	Housing cover	Couvercle de carter		x							
20	00 908 704 1	Sicherungsmutter	Locknut	Écrou hex		x						M 6	
21	00 240 982 0	Druckfeder	Pressure spring	Ressort de pression		1						2,5 X 15,5 X 68	
22	00 905 211 1	Flachrundschraube	Coach bolt	Vis a tête bombée		x						M 6 X 25	
23	00 290 460 2	Schneidmesser	Knife	Couteau		x						Lg.= 795	
24	00 241 339 0	Anschlagschiene	Limit stop rail	Rail butée		x						Lg.= 800	
25	00 910 356 0	Scheibe	Washer	Rondelle		x						17,5 X 56 X 5	
26	00 240 606 5	Folienschneidarm	Plastic film cutting arm	Bras de coupe du film plastiqu		x							
27	00 904 983 1	Flachrundschraube	Coach bolt	Vis a tête bombée		x						M 12 X 30	
28	00 240 607 0	Haltewinkel -gummiert	Supporting angle -gummed	Jarret de support -gommée		x							
29	00 240 814 3	Kunststoffrohr	Plastic tube	Tube en plastique		x							
30	00 240 823 2	Halterung	Bracket	Support		x							
31	00 912 645 2	Spannstift	Roll pin	Goupille de serrage		x						6 X 45	
32	00 240 815 5	Folienhaltearm	Plastic film supporting arm	Bras support de film plastique		x							
33	00 905 755 0	Gewindestift	Threaded pin	Goujon fileté		x						M 10 X 16	
34	00 910 506 1	Scheibe	Washer	Rondelle		x						13 X 24 X 2,5	
35	00 240 948 0	Stützblech	Support plate	Tôle de support		x							
36	00 240 835 1	U-Blech	U-plate	U-tôle		x							
38	00 910 361 1	Scheibe	Washer	Rondelle		1						10,5 X 25 X 4	
39	00 241 395 0	Haltewinkel -gummiert	Supporting angle -gummed	Jarret de support -gommée		x							
40	00 241 399 0	Folienschneidarm	Plastic film cutting arm	Bras de coupe du film plastiqu		x							



000 001 057 03 / 74.1

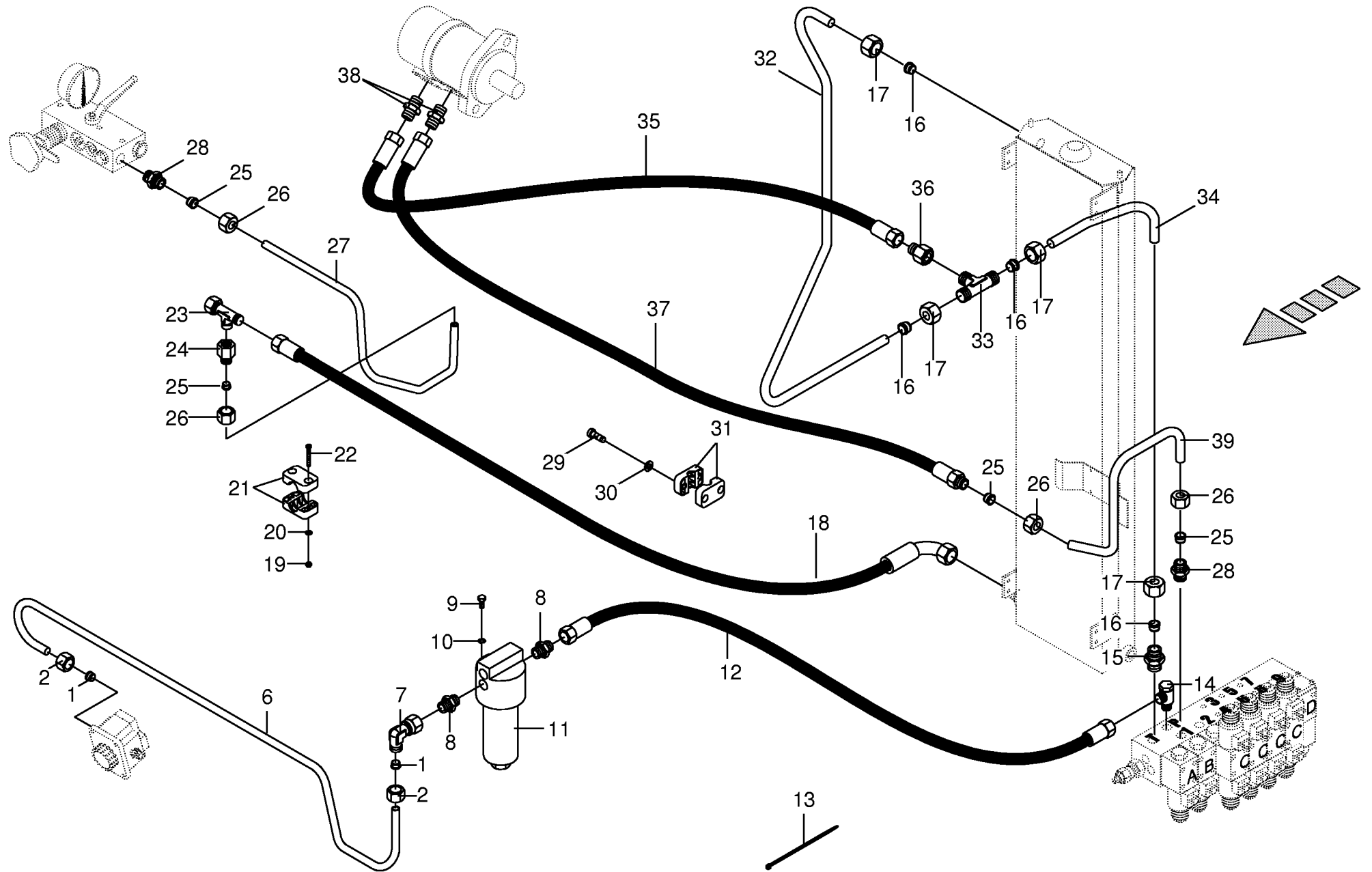


000 001 057 03 / 75.0



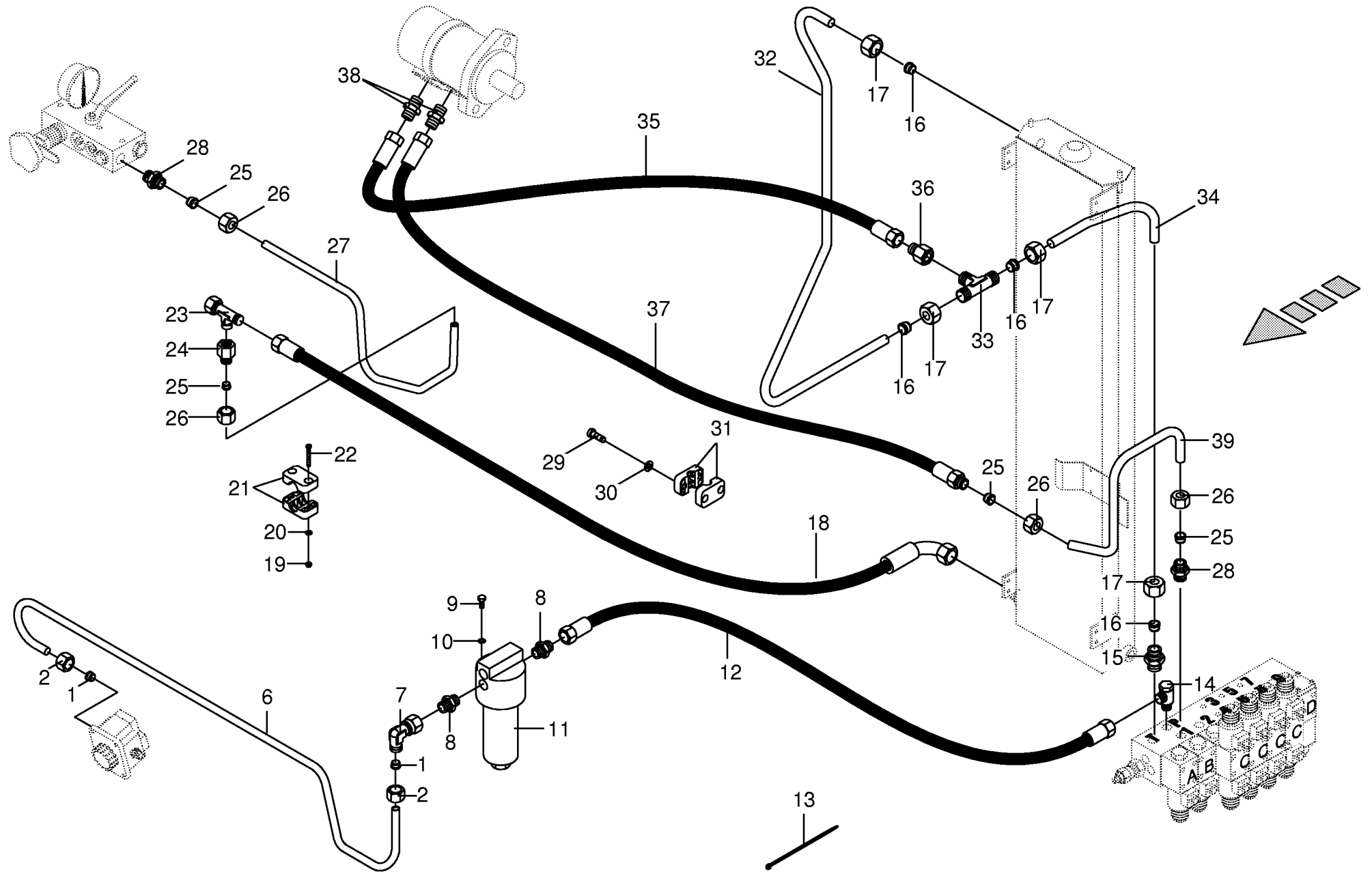
000 001 057 03 / 76.0

449 522 1

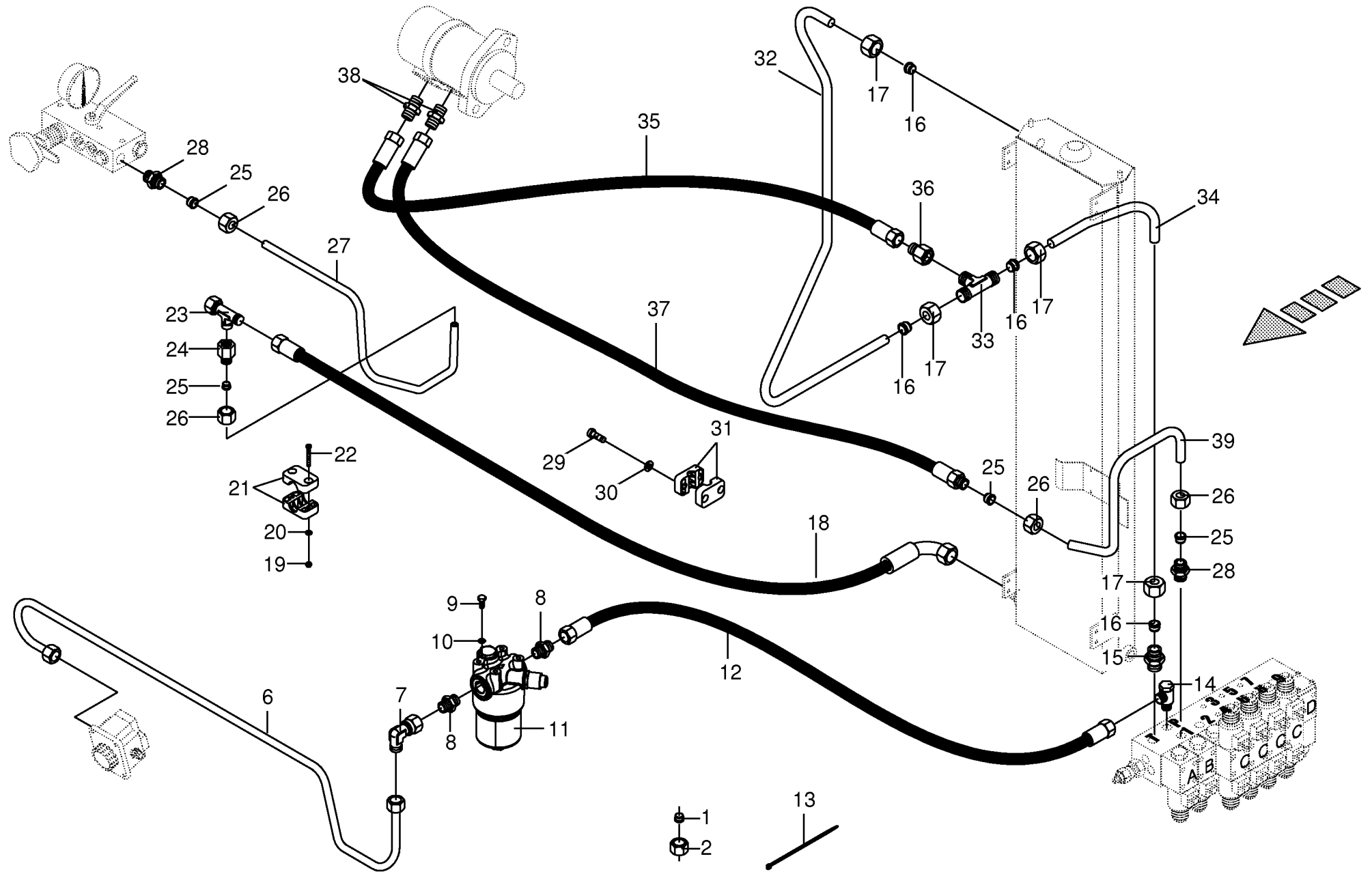


000 001 057 03 / 77.0

Hydraulik Ringleitungen Hydraulic ring circuit Tuyauterie circulaire hydraulique						706401 - 803670	C P 1 5 0 0 V M C						000 001 057 03	
Pos.	ID-Nr.	Benennung	Description	Description	Masch.-Nr-								449 521 3	77.0
													Bemerkung/Remarks/Remarque	
1	00 921 047 1	Schneidring	Cutting ring	Baque coupante		x							L 15	
2	00 921 043 0	Überwurfmutter	Nozzle disc cap	Écrou de buse-pastille		x							AL 15	
6	00 241 003 1	Hydraulikleitung	Hydraulic line	Ligne hydraulique		x							15 X 1,5	
7	00 921 065 1	Winkelstutzen	Angle lug	Jarret tubulure		x							L 15	
8	00 920 911 1	Einschraubstutzen	Male connector	Raccord filet		x							L 15	
9	00 900 612 0	6kt-Schraube	Hex head bolt	Boulon tête hex		x							M 8 X 16	
10	00 909 908 1	Sperrkantscheibe	Detent edged washer	Disque à bord d'arrêt		x							SKM 8	
11	00 920 932 1	Hochdruckfilter	High pressure filter	Filtre haute pression		x								
	00 920 934 0	Filterelement	Filter element	Element filtrant		x							ARGO	
	00 937 614 0	O-Ring	O-ring	Joint torique		x							58,42 X 2,62	
	00 919 731 0	Filterelement	Filter element	Element filtrant		x							HYDAC	
	00 937 615 0	O-Ring / Stützring	O-ring / pto shaft half	Joint torique / bague d'appui		x							64,77 X 2,62 HYDAC	
12	00 920 044 1	Hochdruckschlauchleitung	High pressure hose line	Conduite de tuyau haute pression		x							Lg.= 4550	
13	00 922 672 2	Kabelbinder	Cable band	Collier de serrage		x							Lg.= 450	
14	00 921 202 0	Schwenkverschraubung	Hinged union	Raccord articulé		x							M 22 X 1,5 / M 18 X 1,5	
15	00 921 174 1	Einschraubstutzen	Male connector	Raccord filet		x							L 18	
16	00 921 183 1	Schneidring	Cutting ring	Baque coupante		x							L 18	
17	00 921 182 0	Überwurfmutter	Nozzle disc cap	Écrou de buse-pastille		x							AL 18	
18	00 920 036 0	Hochdruckschlauchleitung	High pressure hose line	Conduite de tuyau haute pression		x							Lg.= 4300	
19	00 908 704 1	Sicherungsmutter	Locknut	Écrou hex		x							M 6	
20	00 910 411 1	Scheibe	Washer	Rondelle		x							6,4 X 12,5 X 1,6	
21	00 925 103 1	Rohrschelle -2 Hälften	Tube clamp -2 halves	Bride -2 moitiés		x							Bo.= 25	
22	00 903 484 1	Zylinderschraube	Allen screw	Vis tête cylindrique		x							M 6 X 45	
23	00 921 075 0	L-Stutzen	Adjustable L connection	Raccord L réglable		x							L 15	
24	00 921 160 1	Reduzier-Verschraubung	Reducer fitting	Réduction		x							KOR 15 / 12 - PL	
25	00 921 046 1	Schneidring	Cutting ring	Baque coupante		x							L 12	
26	00 921 206 0	Überwurfmutter	Nozzle disc cap	Écrou de buse-pastille		x							AL 12	
27	00 240 899 1	Hydraulikleitung	Hydraulic line	Ligne hydraulique		x							12 X 1,5	
28	00 920 901 1	Einschraubstutzen	Male connector	Raccord filet		x							M 18 X 1,5	
29	00 903 048 0	Zylinderschraube	Allen screw	Vis tête cylindrique		x							M 6 X 30	
30	00 910 411 1	Scheibe	Washer	Rondelle		x							6,4 X 12,5 X 1,6	
31	00 925 102 1	Rohrschelle -2 Hälften	Tube clamp -2 halves	Bride -2 moitiés		x							Bo.= 18	
32	00 240 918 1	Hydraulikleitung	Hydraulic line	Ligne hydraulique		x							18 X 1,5	
33	00 921 175 0	T-Verbindungsstutzen	T-connector	T-raccord		x							L 18	
34	00 240 946 0	Hydraulikleitung	Hydraulic line	Ligne hydraulique		x							18 X 1,5	
35	00 921 019 1	Hochdruckschlauchleitung	High pressure hose line	Conduite de tuyau haute pression		x							Lg.= 2200	
36	00 920 902 0	Reduzier-Verschraubung	Reducer fitting	Réduction		x							M 26 X 1,5 / M 18 X 1,5	
37	00 920 984 1	Hochdruckschlauchleitung	High pressure hose line	Conduite de tuyau haute pression		x							Lg.= 2200	

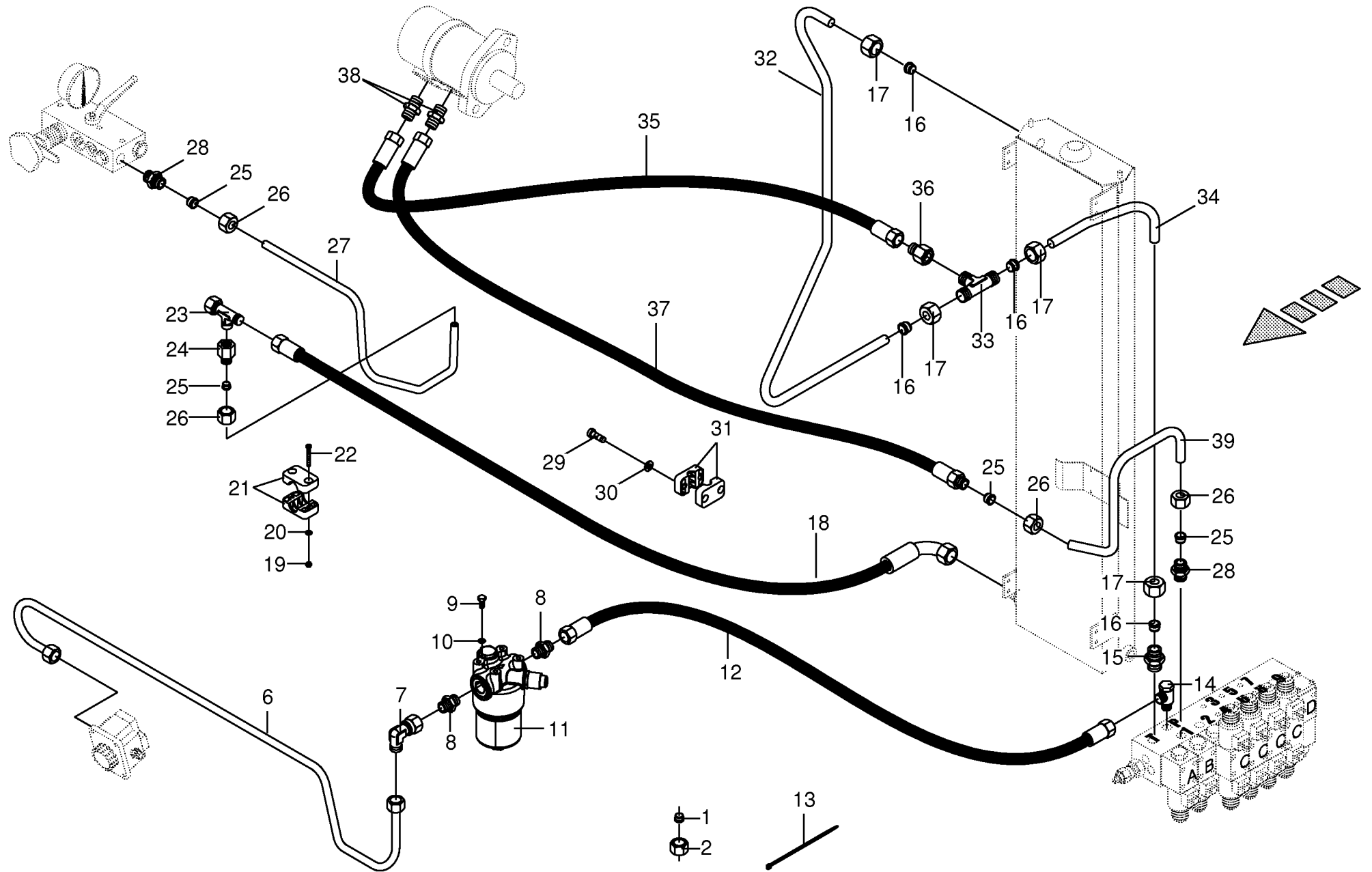


000 001 057 03 / 77.0

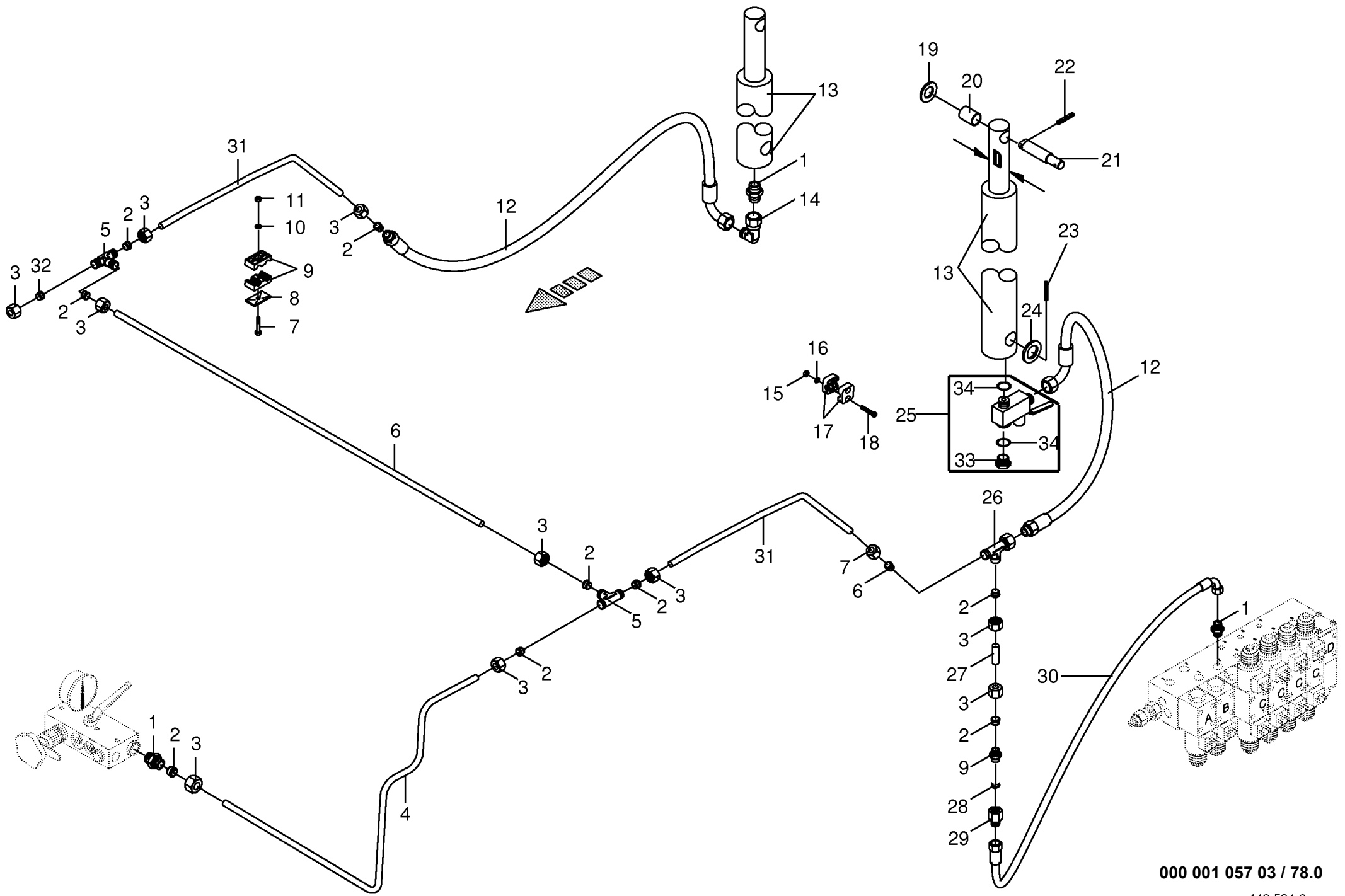


000 001 057 03 / 77.1

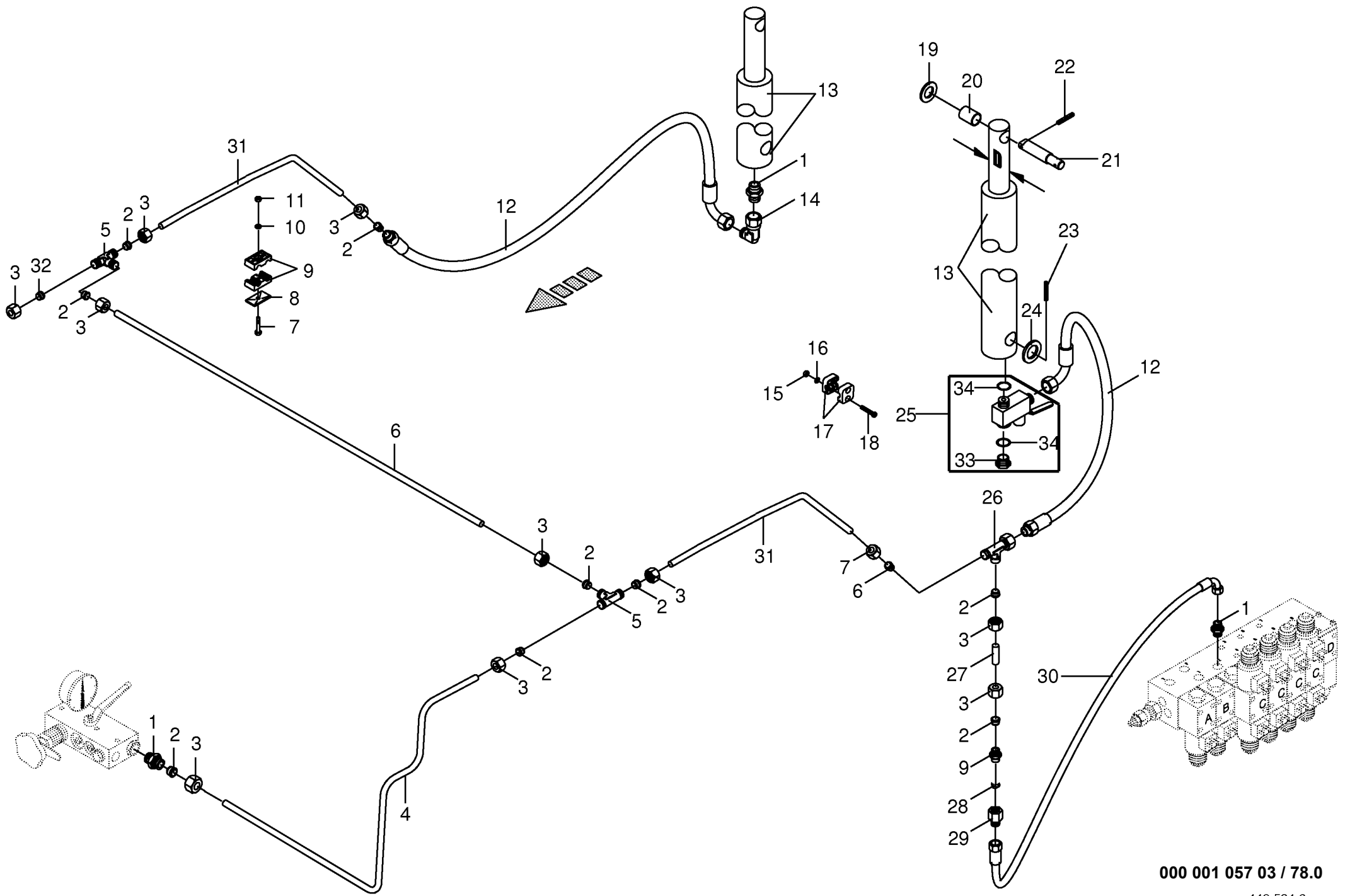
Hydraulik Ringleitungen Hydraulic ring circuit Tuyauterie circulaire hydraulique						803671 - 923000	C P 1 5 0 0 V M C							000 001 057 03	
Pos.	ID-Nr.	Benennung	Description	Description	Masch.-Nr-									449 521 4	77.1
														Bemerkung/Remarks/Remarque	
1	00 921 047 1	Schneidring	Cutting ring	Baque coupante		x								L 15	
2	00 921 043 0	Überwurfmutter	Nozzle disc cap	Écrou de buse-pastille		x								AL 15	
6	20 063 050 0	Hydraulikleitung -inkl. Überwurfmutter, Schneidring	Hydraulic line -incl. nozzle disc cap, cutting ring	Ligne hydraulique -incl. écrou de buse-pastille, baque coupante		x								15 X 1,5	
7	00 921 065 1	Winkelstutzen	Angle lug	Jarret tubulure		x								L 15	
8	00 920 911 1	Einschraubstutzen	Male connector	Raccord filet		x								L 15	
9	00 900 612 0	6kt-Schraube	Hex head bolt	Boulon tête hex		x								M 8 X 16	
10	00 909 908 1	Sperrkantscheibe	Detent edged washer	Disque à bord d'arrêt		x								SKM 8	
11	27 004 027 0	Hochdruckfilter	High pressure filter	Filtre haute pression		x								M 22 X 1,5	
	27 004 028 0	Verschmutzungsanzeige	Contamination indicator	Indicateur de contamination		x									
	00 919 730 0	Filterelement	Filter element	Element filtrant		x								HYDAC	
	27 010 484 0	Dichtsatz HD-Filter MFM	Gasket ring	Bague d'étanchéité		x									
12	00 920 044 1	Hochdruckschlauchleitung	High pressure hose line	Conduite de tuyau haute pression		x								Lg.= 4550	
13	00 922 672 2	Kabelbinder	Cable band	Collier de serrage		x								Lg.= 450	
14	00 921 202 0	Schwenkverschraubung	Hinged union	Raccord articulé		x								M 22 X 1,5 / M 18 X 1,5	
15	00 921 174 1	Einschraubstutzen	Male connector	Raccord filet		x								L 18	
16	00 921 183 1	Schneidring	Cutting ring	Baque coupante		x								L 18	
17	00 921 182 0	Überwurfmutter	Nozzle disc cap	Écrou de buse-pastille		x								AL 18	
18	00 920 036 0	Hochdruckschlauchleitung	High pressure hose line	Conduite de tuyau haute pression		x								Lg.= 4300	
19	00 908 704 1	Sicherungsmutter	Locknut	Écrou hex		x								M 6	
20	00 910 411 1	Scheibe	Washer	Rondelle		x								6,4 X 12,5 X 1,6	
21	00 925 103 1	Rohrschelle -2 Hälften	Tube clamp -2 halves	Bride -2 moitiés		x								Bo.= 25	
22	00 903 484 1	Zylinderschraube	Allen screw	Vis tête cylindrique		x								M 6 X 45	
23	00 921 075 0	L-Stutzen	Adjustable L connection	Raccord L réglable		x								L 15	
24	00 921 160 1	Reduzier-Verschraubung	Reducer fitting	Réduction		x								KOR 15 / 12 - PL	
25	00 921 046 1	Schneidring	Cutting ring	Baque coupante		x								L 12	
26	00 921 206 0	Überwurfmutter	Nozzle disc cap	Écrou de buse-pastille		x								AL 12	
27	20 260 134 0	Hyd.-Leitung 12 x 1,5 x 680 3	Hydraulic line 12 x 1,5 x 680	Conduite hydraulique 12 x 1,5 x		x									
28	00 920 901 1	Bögen Einschraubstutzen	Male connector	680 Raccord filet		x								M 18 X 1,5	
29	00 903 048 0	Zylinderschraube	Allen screw	Vis tête cylindrique		x								M 6 X 30	
30	00 910 411 1	Scheibe	Washer	Rondelle		x								6,4 X 12,5 X 1,6	
31	00 925 102 1	Rohrschelle -2 Hälften	Tube clamp -2 halves	Bride -2 moitiés		x								Bo.= 18	
32	00 240 918 1	Hydraulikleitung	Hydraulic line	Ligne hydraulique		x								18 X 1,5	
33	00 921 175 0	T-Verbindungsstutzen	T-connector	T-raccord		x								L 18	
34	00 240 946 0	Hydraulikleitung	Hydraulic line	Ligne hydraulique		x								18 X 1,5	
35	00 921 019 1	Hochdruckschlauchleitung	High pressure hose line	Conduite de tuyau haute pression		x								Lg.= 2200	
36	00 920 902 0	Reduzier-Verschraubung	Reducer fitting	Réduction		x								M 26 X 1,5 / M 18 X 1,5	



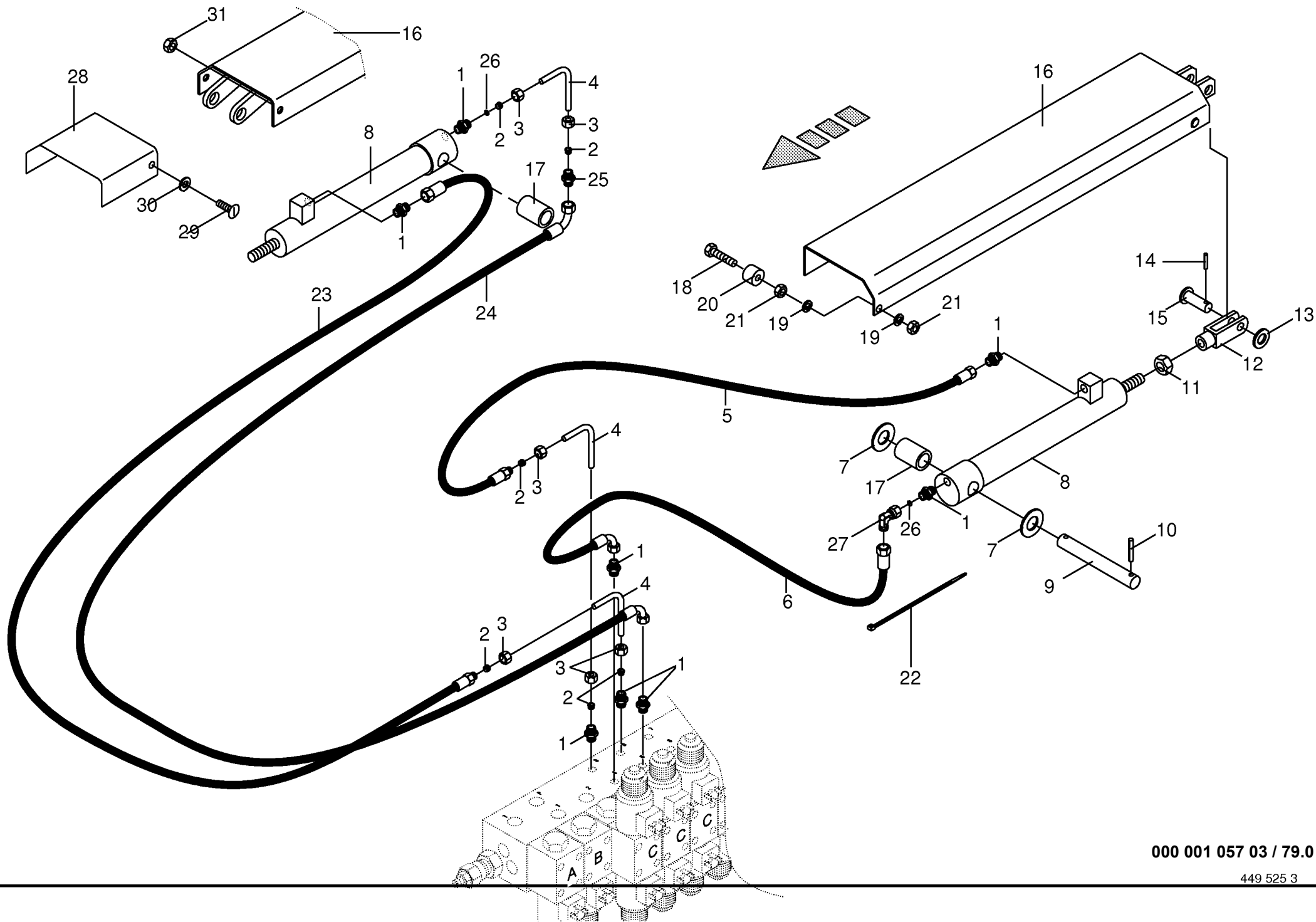
000 001 057 03 / 77.1



000 001 057 03 / 78.0

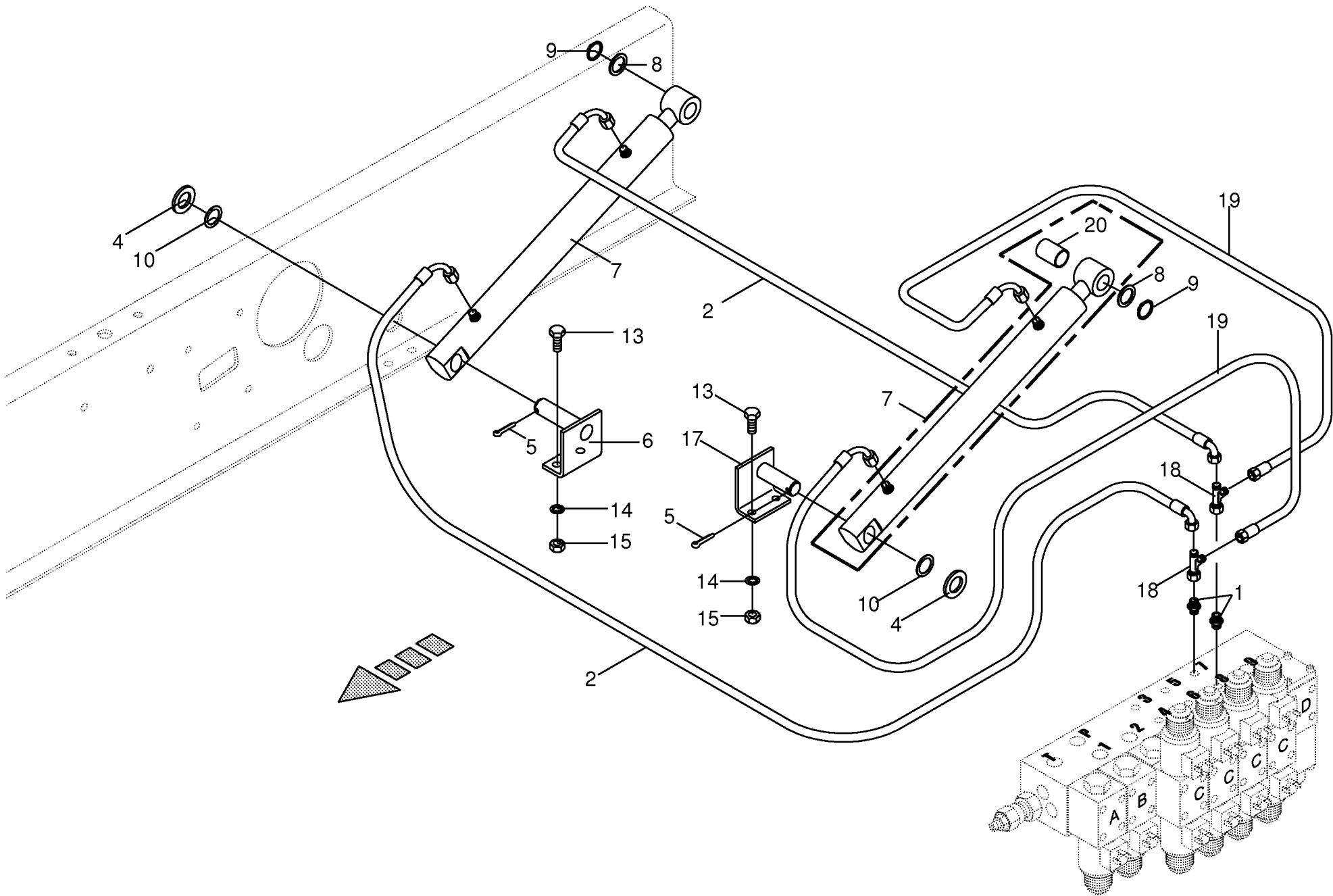


000 001 057 03 / 78.0

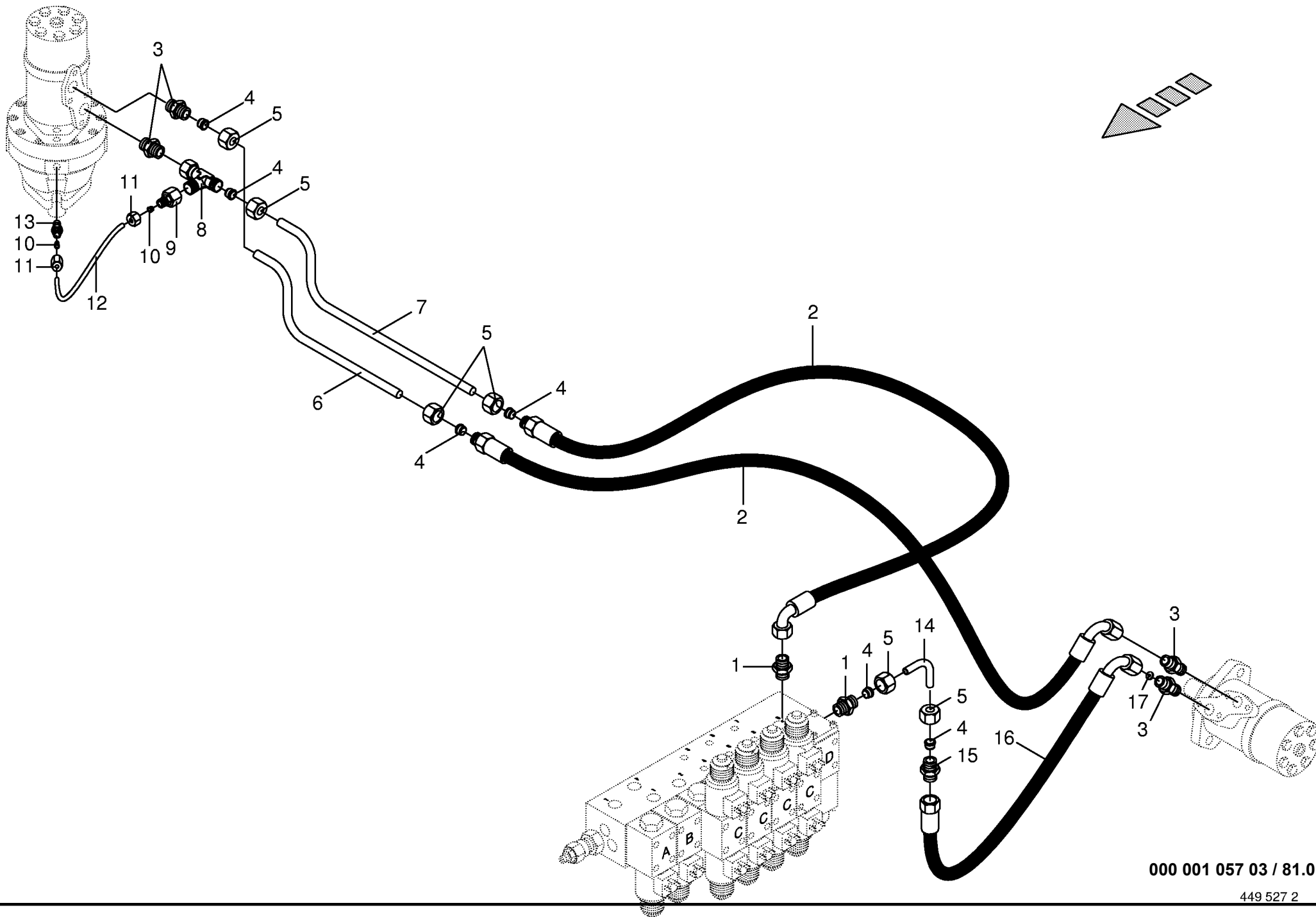


000 001 057 03 / 79.0

Hydraulik Schneidarm/Haltearm Hydraulic cutting arm/supporting arm Hydraulique bras de coupe/bras support					706401 - 923000	C P 1 5 0 0 V M C						000 001 057 03	
Pos.	ID-Nr.	Benennung	Description	Description	Masch.-Nr-							449 525 3	79.0
												Bemerkung/Remarks/Remarque	
1	00 921 059 2	Einschraubstutzen	Male connector	Raccord filet		x						M 10 X 1 / M 12 X 1,5	
2	00 921 045 1	Schneidring	Cutting ring	Baque coupante		x						L 6	
3	00 921 039 1	Überwurfmutter	Nozzle disc cap	Écrou de buse-pastille		x						L 6	
4	00 240 214 0	Hydraulikleitung	Hydraulic line	Ligne hydraulique		x						6 X 1	
5	00 921 006 0	Hochdruckschlauchleitung	High pressure hose line	Conduite de tuyau haute pression		x						Lg.= 600	
6	00 920 977 1	Hyd-Schlauch 1SN-K 6x400 DKOL DKOL90	Hyd. hose 1SN-K 6x400 DKOL DKOL90°	Flex. hyd. 1SN-K 6x400 DKOL DKOL90°		x							
7	00 910 621 0	Scheibe	Washer	Rondelle		x						17,5 X 35 X 2	
8	00 240 719 0	Hydraulikzylinder	Hydraulic cylinder	Vérin hydraulique		x						Dz 16/25 X 185/318	
	00 918 764 0	Dichtungssatz -Schröder	Sealing set -Schröder	Jeu de joints -Schröder		x						Zz 16/25	
	00 919 956 0	Dichtungssatz -Büter	Sealing set -Büter	Jeu de joints -Büter		x						Dz 16/25	
9	00 240 829 0	Bolzen	Pin	Boulon		x						Rd. 16 X 110	
10	00 912 613 2	Spannstift	Roll pin	Goupille de serrage		x						5 X 30	
11	00 908 620 0	6kt-Mutter -niedrige Form	Hex nut -low form	Écrou hex -forme basse		x						M 16	
12	00 240 712 3	Gabelkopf	Clevis	Tête de fourche		x							
13	00 910 506 1	Scheibe	Washer	Rondelle		x						13 X 24 X 2,5	
14	00 912 579 2	Spannstift	Roll pin	Goupille de serrage		x						4 X 20	
15	00 916 011 1	Bolzen mit kleinem Kopf	Pin with small head	Boulon avec petite tête		x						12 X 46/41	
16	00 240 833 1	Klemmschutz	Clamping guard	Protection de serrage		x							
17	00 240 832 0	Distanzbuchse	Spacer bushing	Entretoise prise femelle		x						25 X 3,6 X 35,5	
18	00 900 201 0	6kt-Schraube	Hex head bolt	Boulon tête hex		x						M 8 X 35	
19	00 910 413 0	Scheibe	Washer	Rondelle		x						8,4 X 17 X 1,6	
20	00 344 518 3	Distanzrohr	Spacer tube	Tube d'entretoisement		x						9,2 X 20 X 15	
21	00 908 210 0	6kt-Mutter	Hex nut	Écrou hex		x						M 8	
22	00 922 672 2	Kabelbinder	Cable band	Collier de serrage		x						Lg.= 450	
23	00 920 055 1	Hyd-Schlauch 1SN-K 6x4100 DKOL CEL	Hyd. hose 1SN-K 6x4100 DKOL CEL	Flex. hyd. 1SN-K 6x4100 DKOL CEL		x							
24	00 920 054 2	Hyd-Schlauch 1SN-K 6x3950	Hyd. hose 1SN-K 6x3950	Flex. hyd. 1SN-K 6x3950		x							
25	00 921 049 1	DKOL90 DKOL90 Verbindungsstutzen	DKOL90°DKOL90° Connector	DKOL90°DKOL90° Raccord		x						L 6	
26	00 240 987 0	Drosselscheibe	Throttling disc	Disque d'etirement		x						2 X 6 X 1	
27	00 921 225 0	Winkelstutzen	Angle lug	Jarret tubulure		x						M 12 X 1,5	
28	00 290 558 0	Kunststofftuch	Plastic cloth	Toile plastique		x						150 X 150	
29	00 905 210 1	Flachrundsraube	Coach bolt	Vis a tête bombée		x						M 6 X 16	
30	00 910 411 1	Scheibe	Washer	Rondelle		x						6,4 X 12,5 X 1,6	
31	00 908 208 0	6kt-Mutter	Hex nut	Écrou hex		x						M 6	

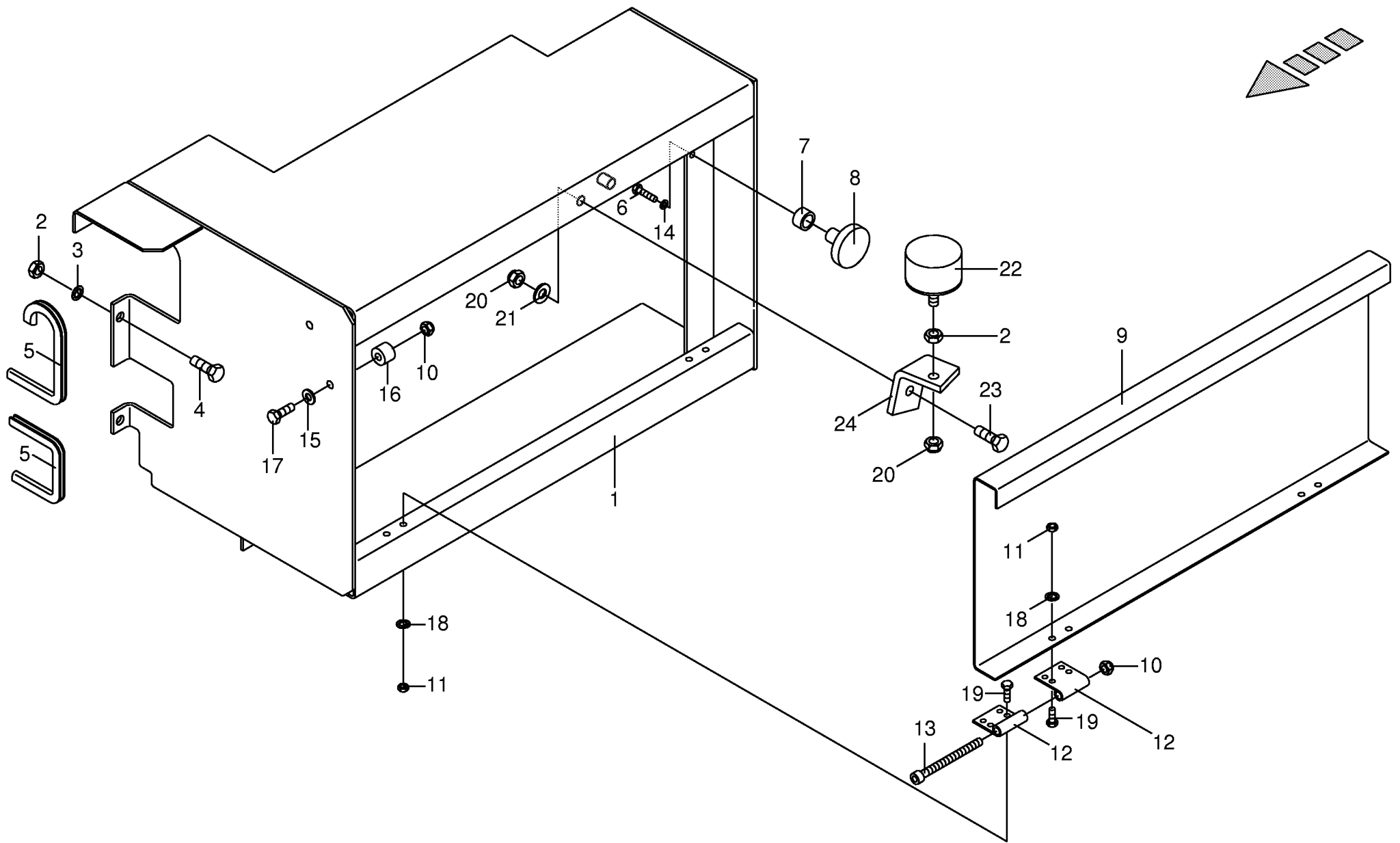


000 001 057 03 / 80.0



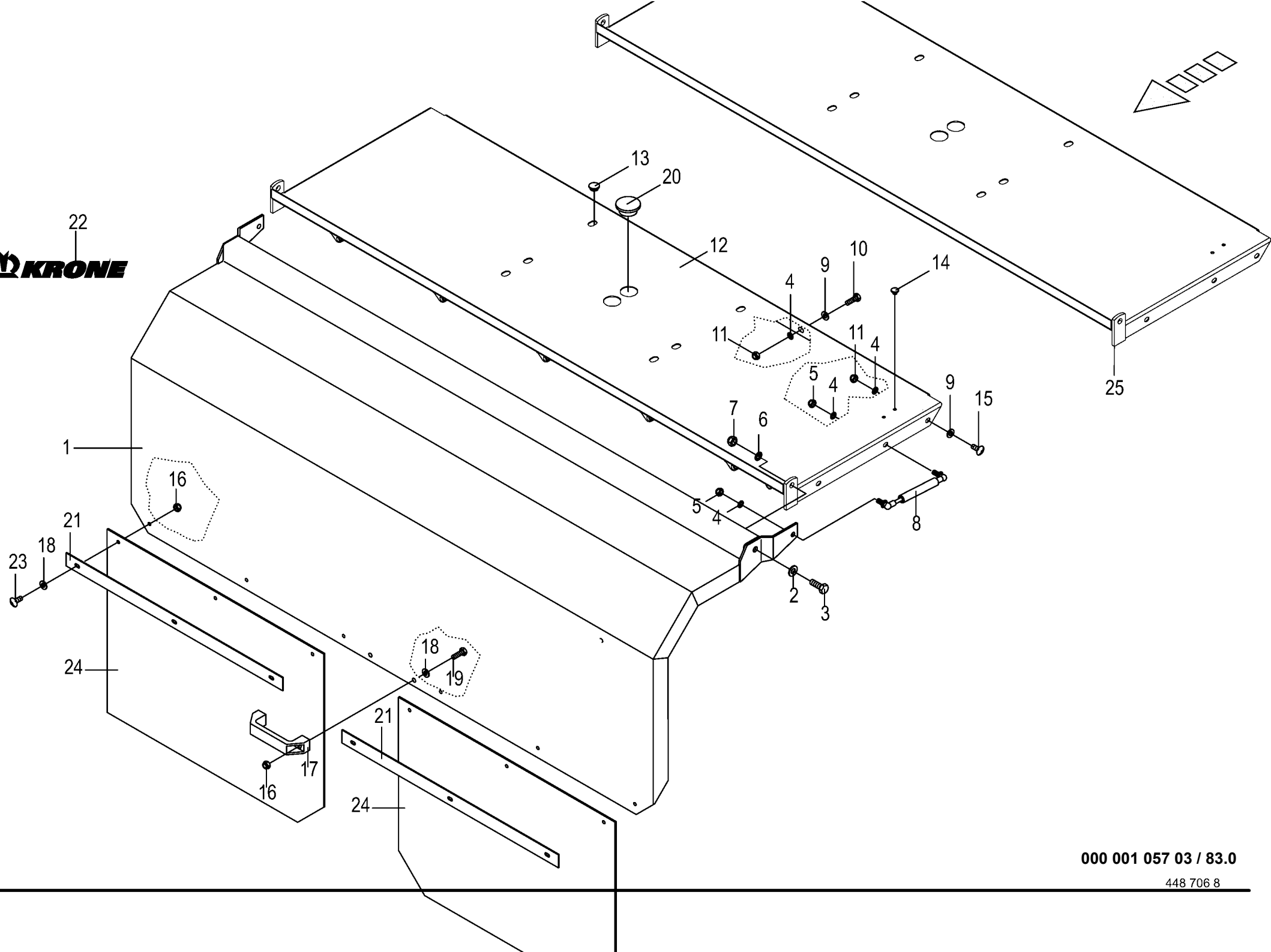
000 001 057 03 / 81.0

449 527 2



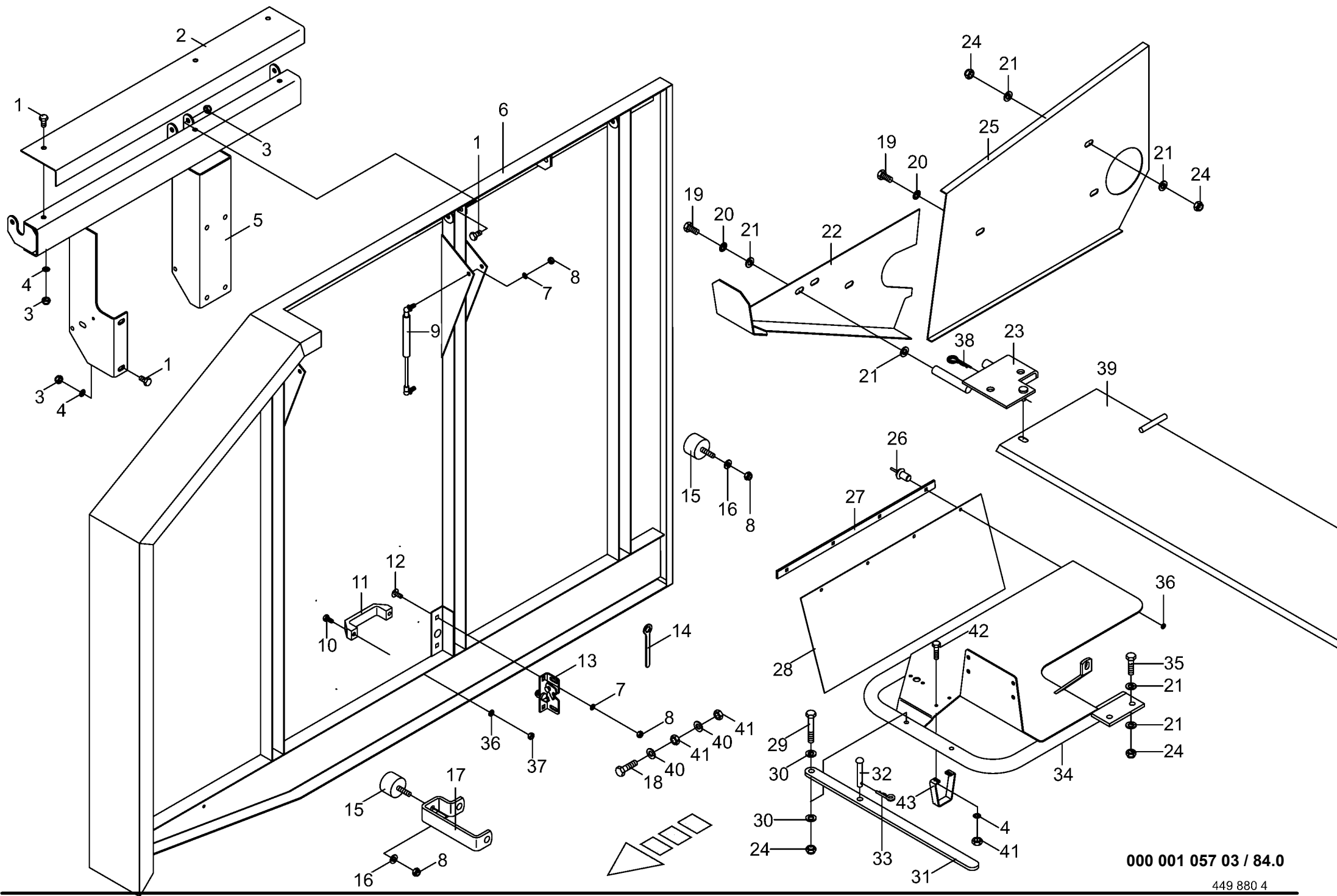
000 001 057 03 / 82.0

449 528 3



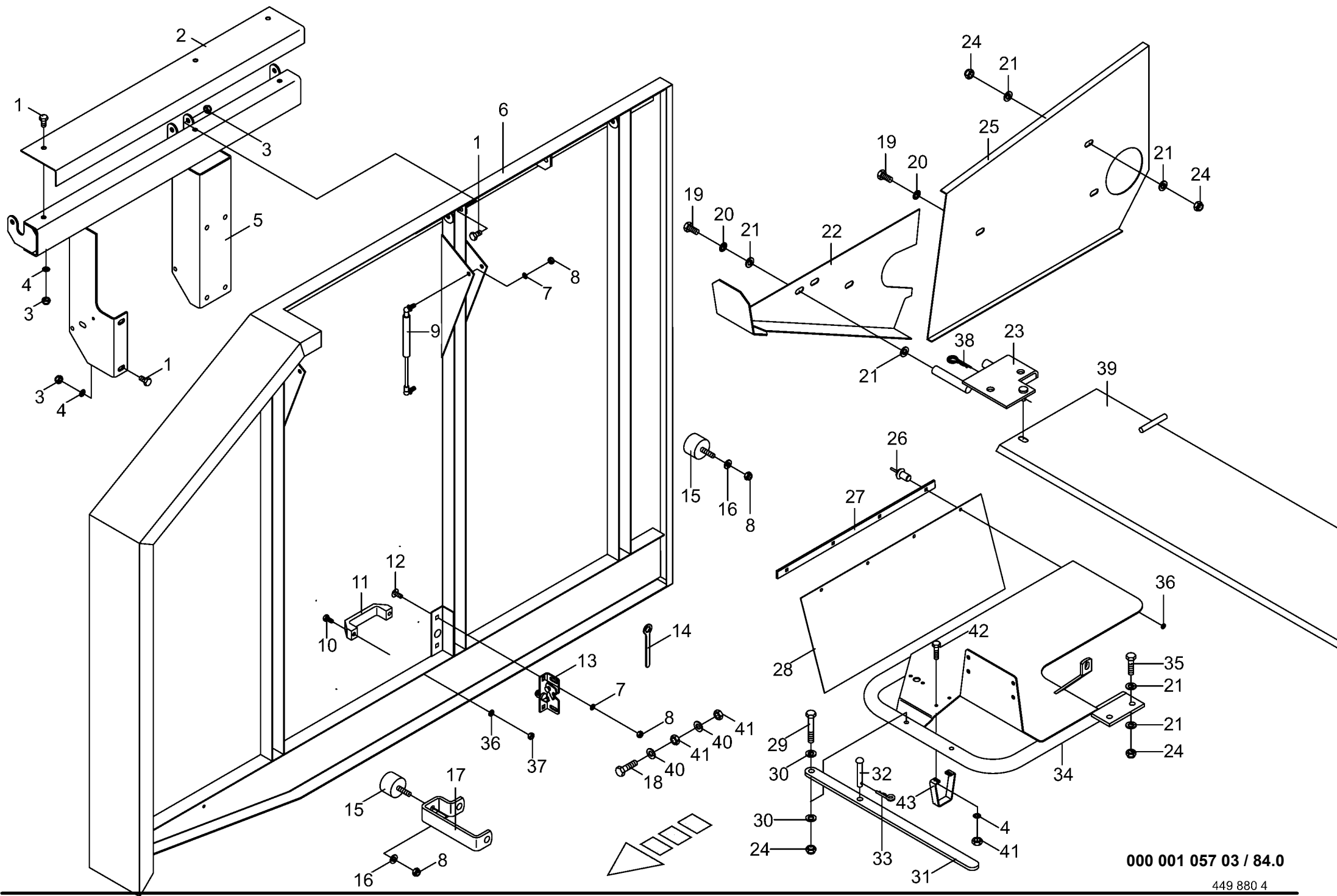
000 001 057 03 / 83.0

448 706 8



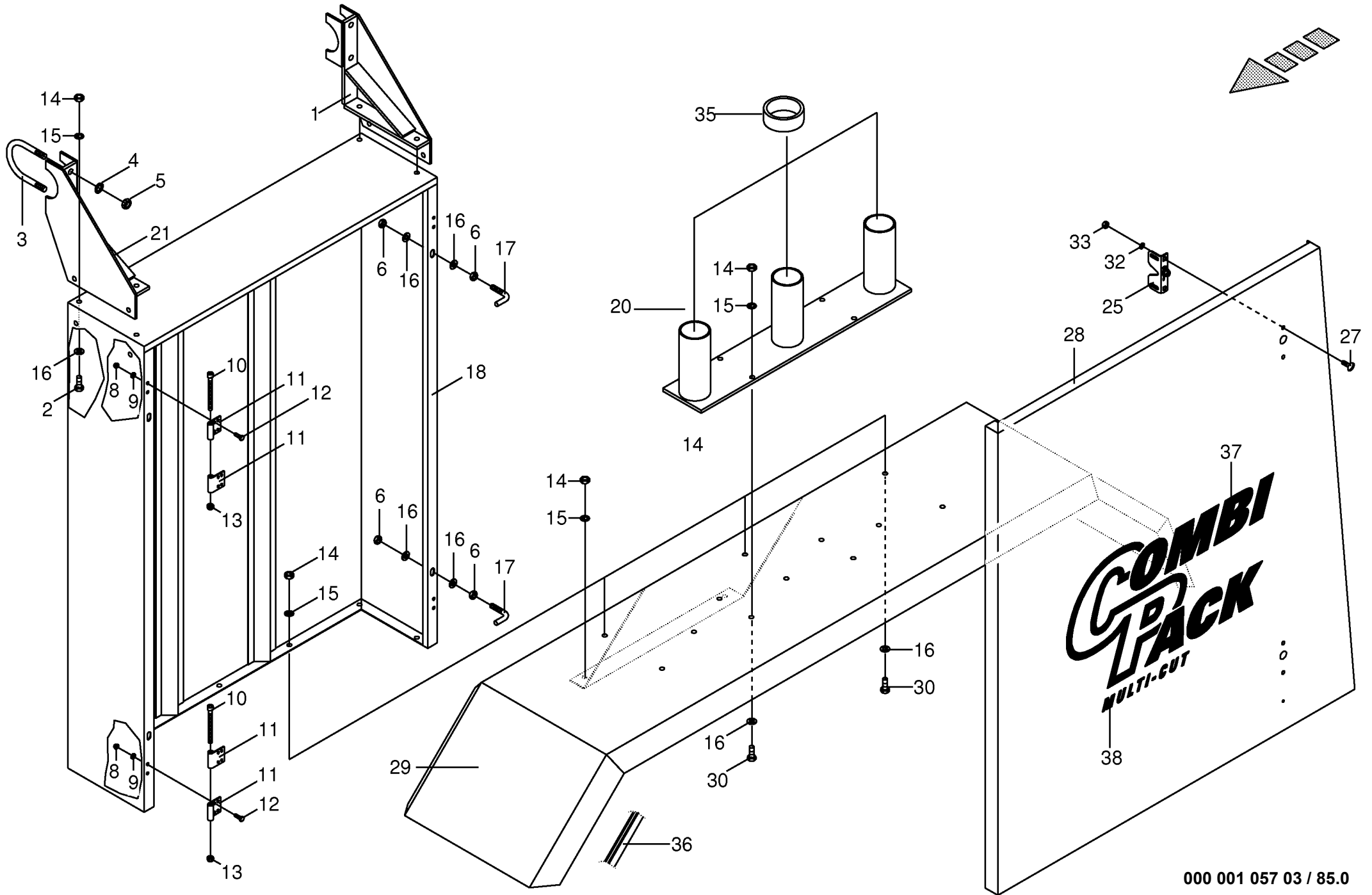
000 001 057 03 / 84.0

449 880 4



000 001 057 03 / 84.0

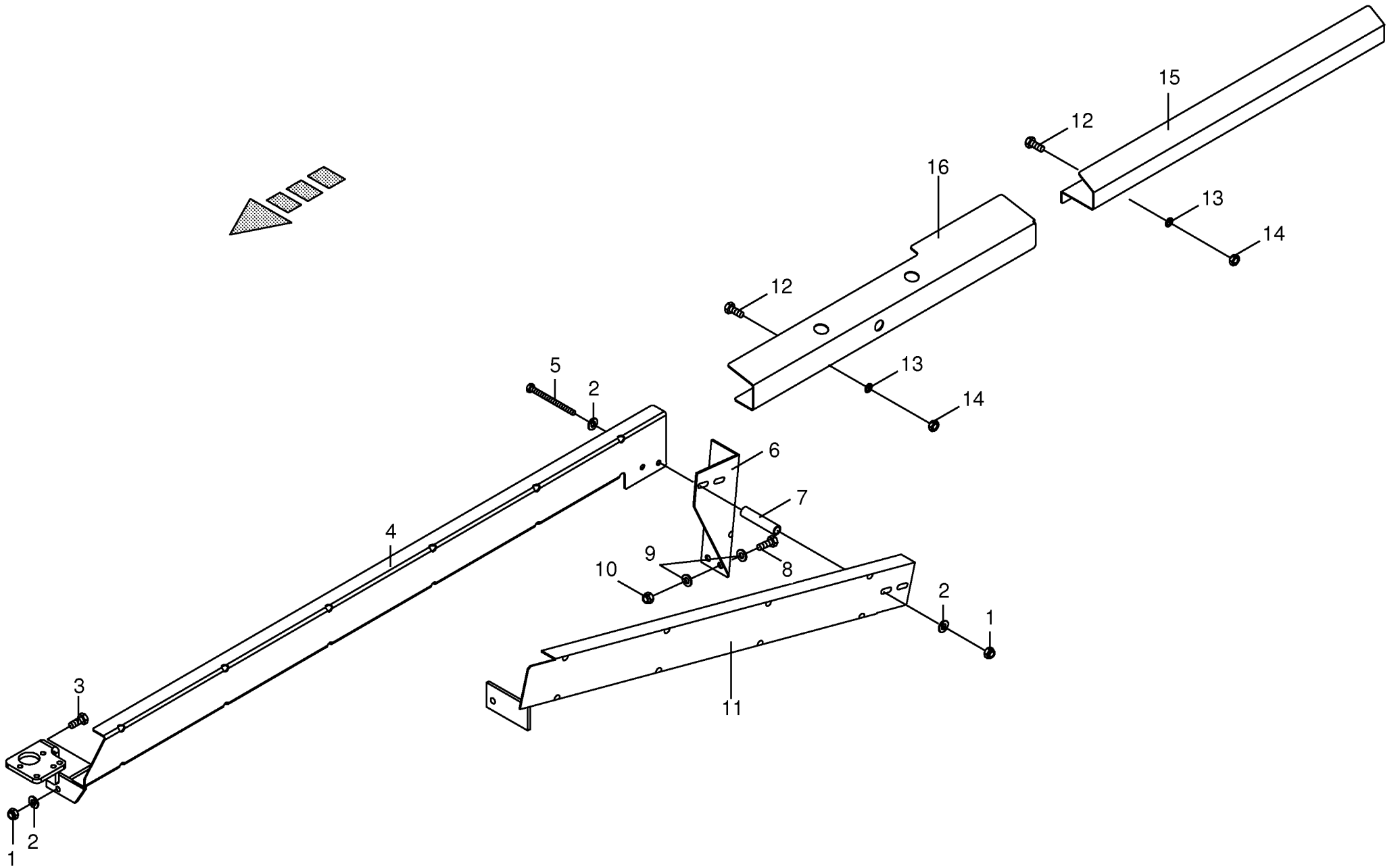
449 880 4



000 001 057 03 / 85.0

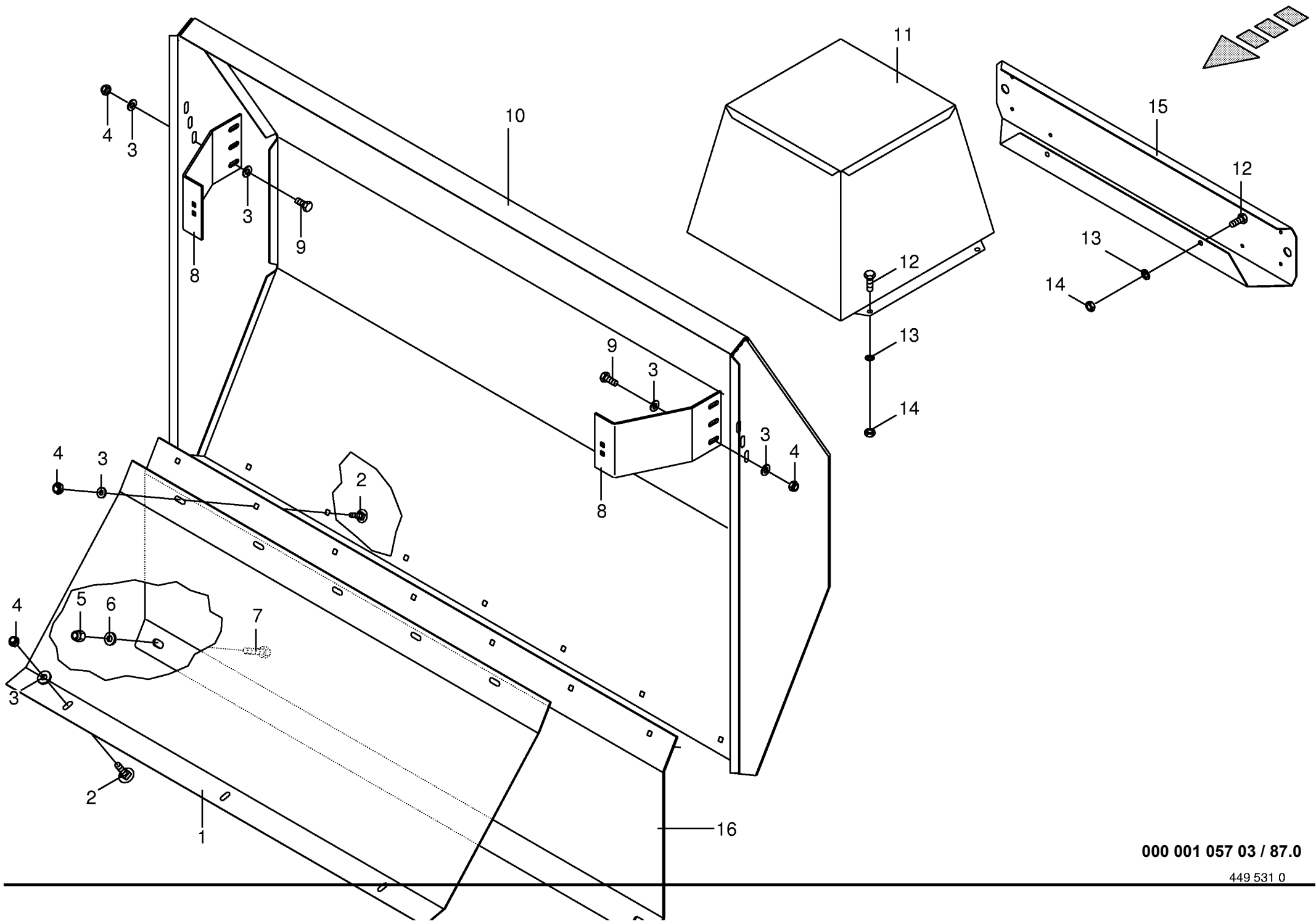
449 529 6

Folienkasten mont. Pe roll box Boîte à rouleaux film plasti.						706401 - 923000	C P 1 5 0 0 V M C						000 001 057 03	
													449 529 6	85.0
Pos.	ID-Nr.	Benennung	Description	Description	Masch.-Nr-								Bemerkung/Remarks/Remarque	
1	00 240 603 2	Halterung	Bracket	Support		x								
2	00 900 637 0	6kt-Schraube	Hex head bolt	Boulon tête hex		x							M 10 X 30	
3	00 240 074 1	Spannbügel	Clamping bracket	Etrier tendeur		x							M 12	
4	00 909 910 1	Sperrkantscheibe	Detent edged washer	Disque à bord d'arrêt		x							SKM 12	
5	00 908 215 0	6kt-Mutter	Hex nut	Écrou hex		x							M 12	
6	00 908 500 0	6kt-Mutter -niedrige Form	Hex nut -low form	Écrou hex -forme basse		x							M 10	
7	00 240 702 0	Schmutzfängerblech	Strainer plate	Tôle pare-boue		x								
8	00 908 704 1	Sicherungsmutter	Locknut	Écrou hex		x							M 6	
9	00 910 411 1	Scheibe	Washer	Rondelle		x							6,4 X 12,5 X 1,6	
10	00 903 089 0	Zylinderschraube	Allen screw	Vis tête cylindrique		x							M 8 X 90	
11	00 274 375 4	Scharnier	Hinge	Charnière		x								
12	00 900 607 0	6kt-Schraube	Hex head bolt	Boulon tête hex		x							M 6 X 16	
13	00 908 706 0	Sicherungsmutter	Locknut	Écrou hex		x							M 8	
14	00 908 212 0	6kt-Mutter	Hex nut	Écrou hex		x							M 10	
15	00 909 909 1	Sperrkantscheibe	Detent edged washer	Disque à bord d'arrêt		x							SKM 10	
16	00 910 414 0	Scheibe	Washer	Rondelle		x							10,5 X 21 X 2	
17	00 334 602 1	Bügel	Yoke	Branchon		x							Rd. 10	
18	00 240 310 3	Folienkasten	Foil box	Boîte à film		x								
20	00 240 318 4	Folienhalter	Plastic film holder	Support de film plastique		x								
21	00 240 499 2	Halterung	Bracket	Support		x								
23	00 914 138 0	Blindniet	Blind rivet	Rivet aveugle		x							5 X 14,5	
25	00 938 984 1	Klappenverschluss	Gate lock	Fermeture de hayon		x								
27	00 905 231 1	Flachrundschrabe	Coach bolt	Vis a tête bombée		x							M 8 X 20	
28	00 240 960 3	Schutzklappe links	Plate LH	Trappe gauche		x							incl. Pos. 37 , 38	
	00 240 959 3	Schutzklappe rechts	Plate RH	Trappe droite		x							incl. Pos. 37 , 38	
29	00 240 995 2	Kotflügel -links	Mudguard -left	Garde-boue -gauche		x								
	00 240 996 2	Kotflügel -rechts	Mudguard -right	Garde-boue -droite		x								
30	00 900 636 0	6kt-Schraube	Hex head bolt	Boulon tête hex		x							M 10 X 25	
32	00 909 908 1	Sperrkantscheibe	Detent edged washer	Disque à bord d'arrêt		x							SKM 8	
33	00 908 210 0	6kt-Mutter	Hex nut	Écrou hex		x							M 8	
34	00 901 072 1	6kt-Schraube	Hex head bolt	Boulon tête hex		x							M 10 X 100	
35	00 241 302 1	Buchse	Bushing	Douille		x							80 X 100 X 20	
36	00 925 111 0	Kantenschutz -ld.-Nr.= 1m	Edge protection -ld.-no.= 1m	Bordure de protection -ld.-no. = 1m		x								
37	00 940 539 0	Aufkleber	Tag	Autocollant		x								
38	00 942 580 0	Aufkleber	Tag	Autocollant		x								



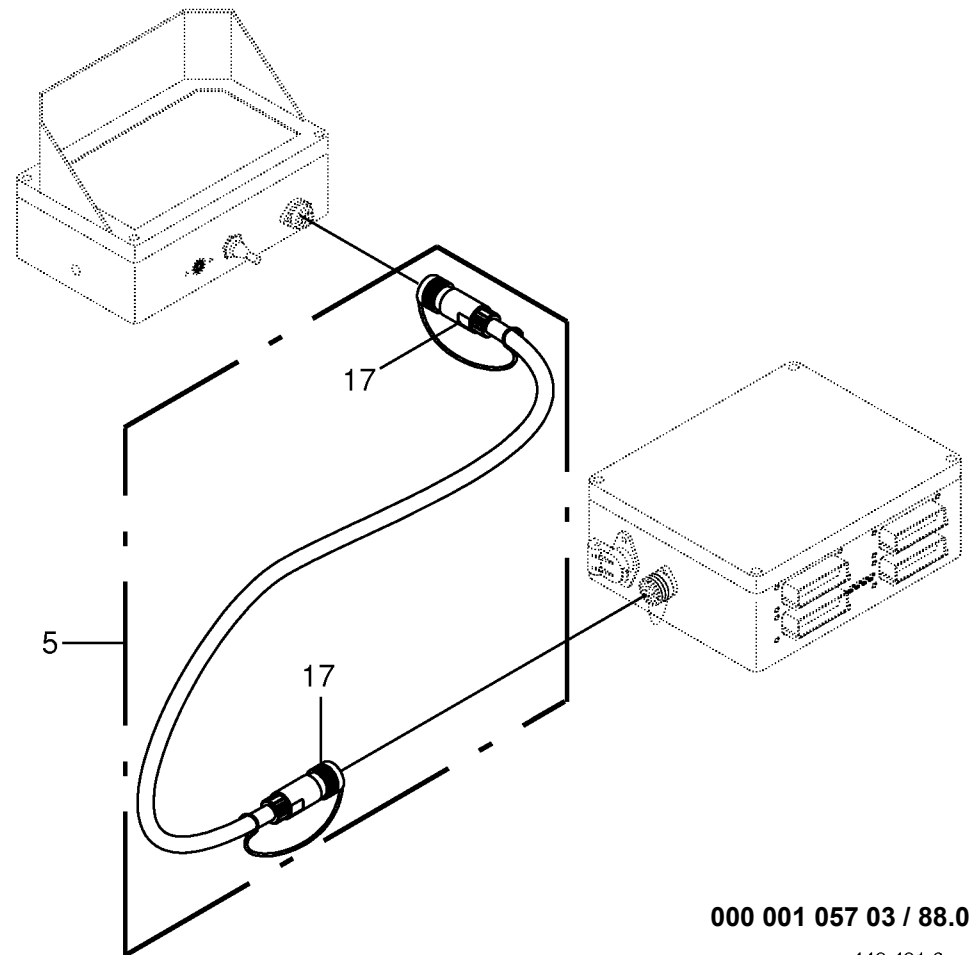
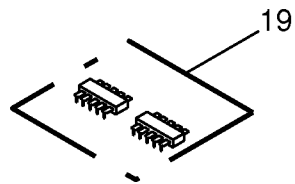
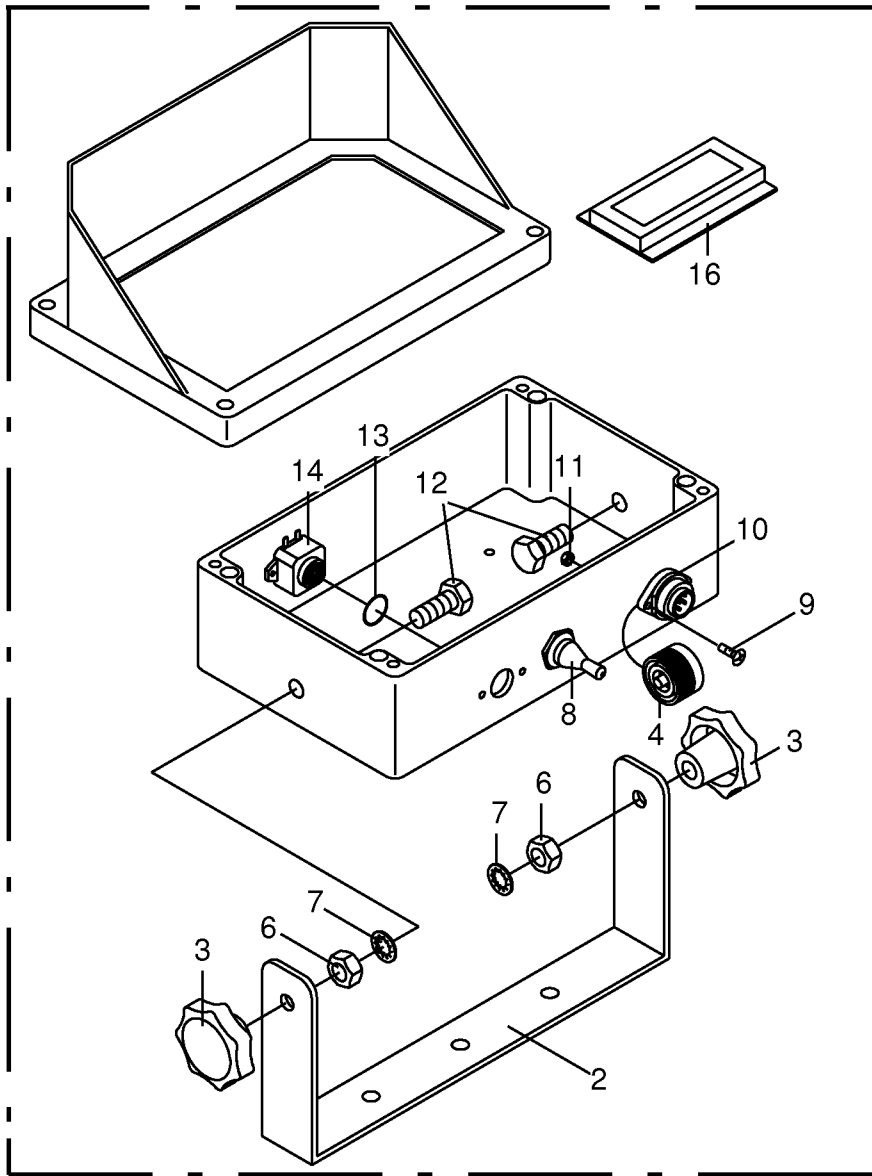
000 001 057 03 / 86.0

449 530 2

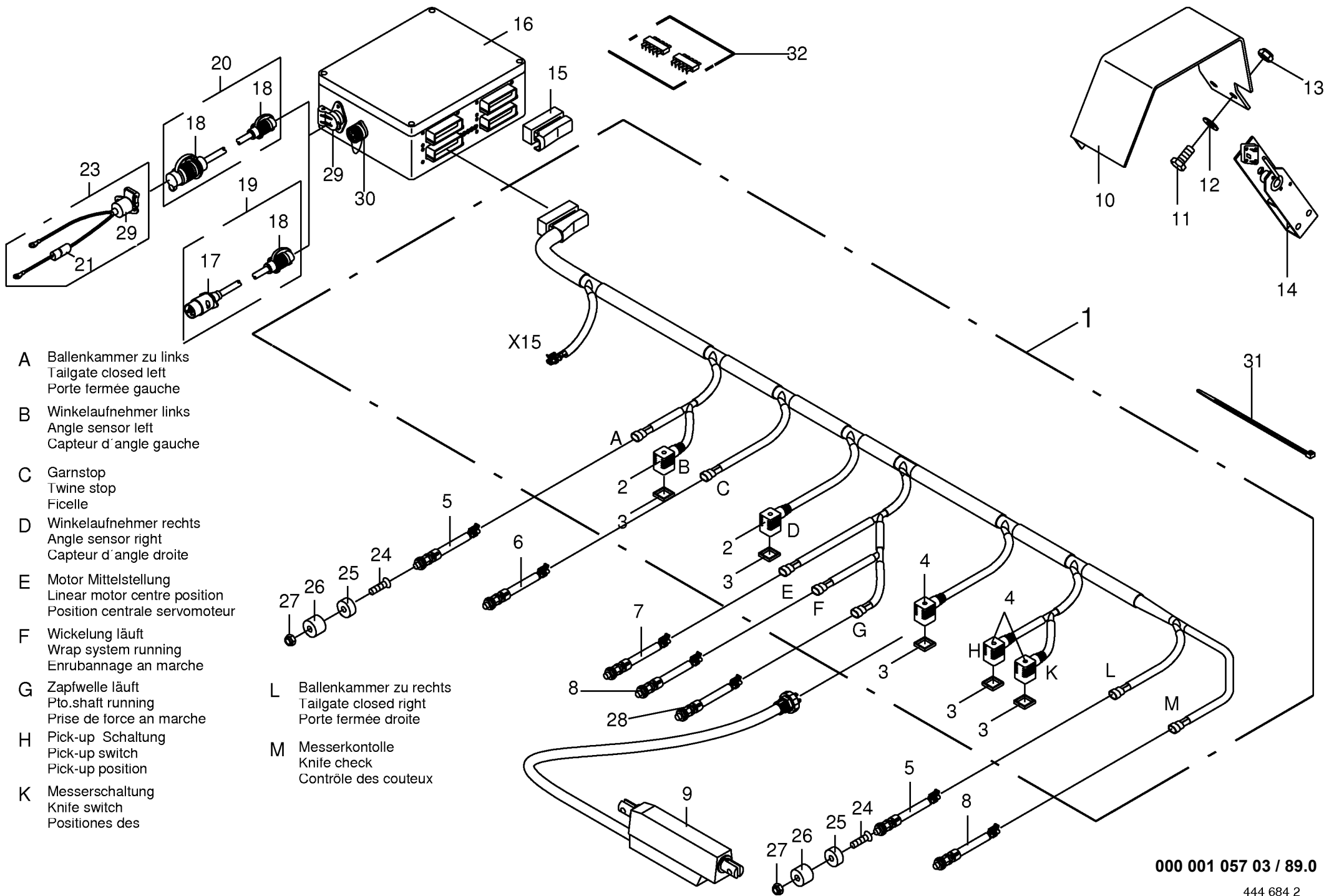


000 001 057 03 / 87.0

449 531 0

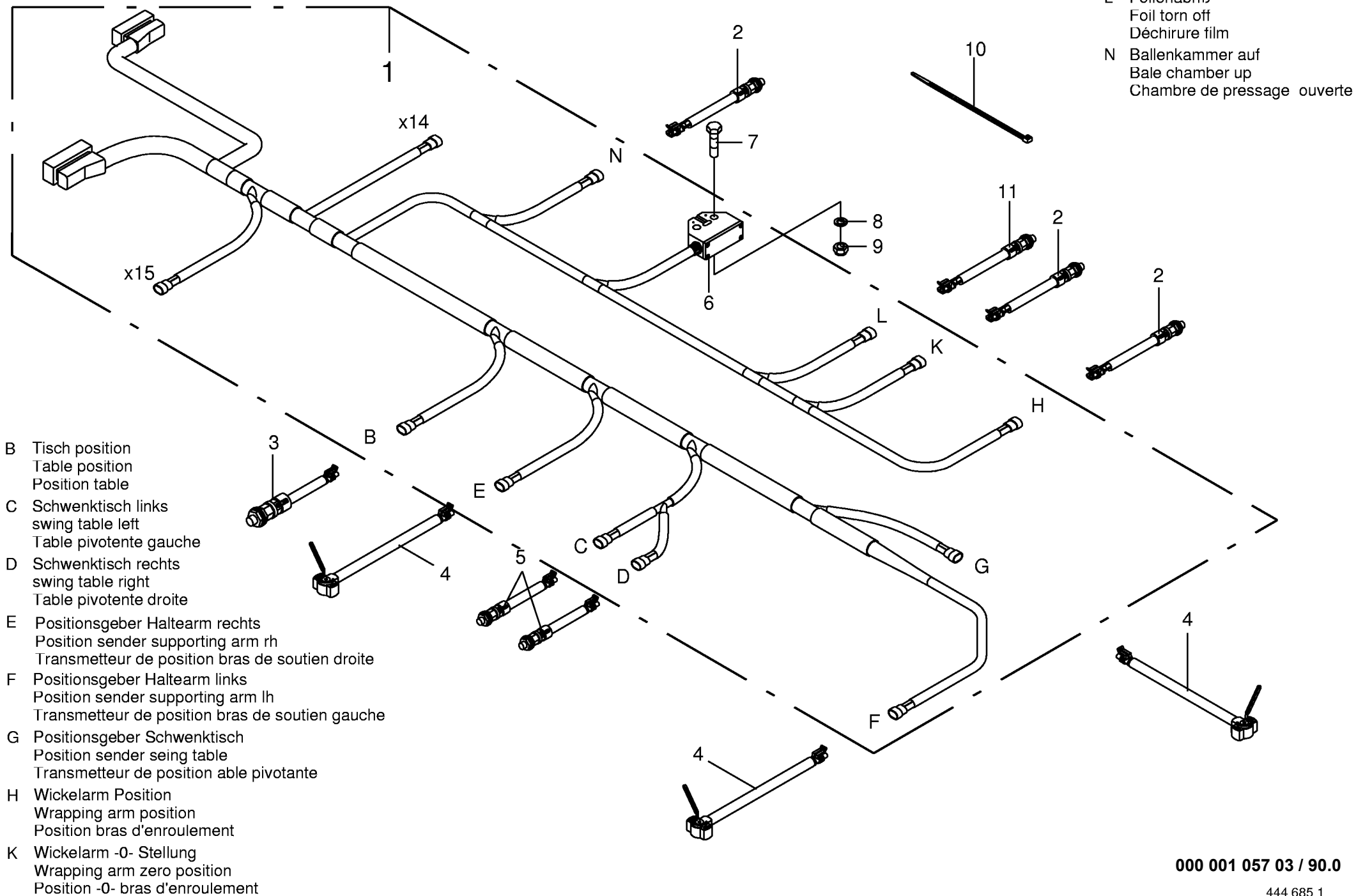


000 001 057 03 / 88.0

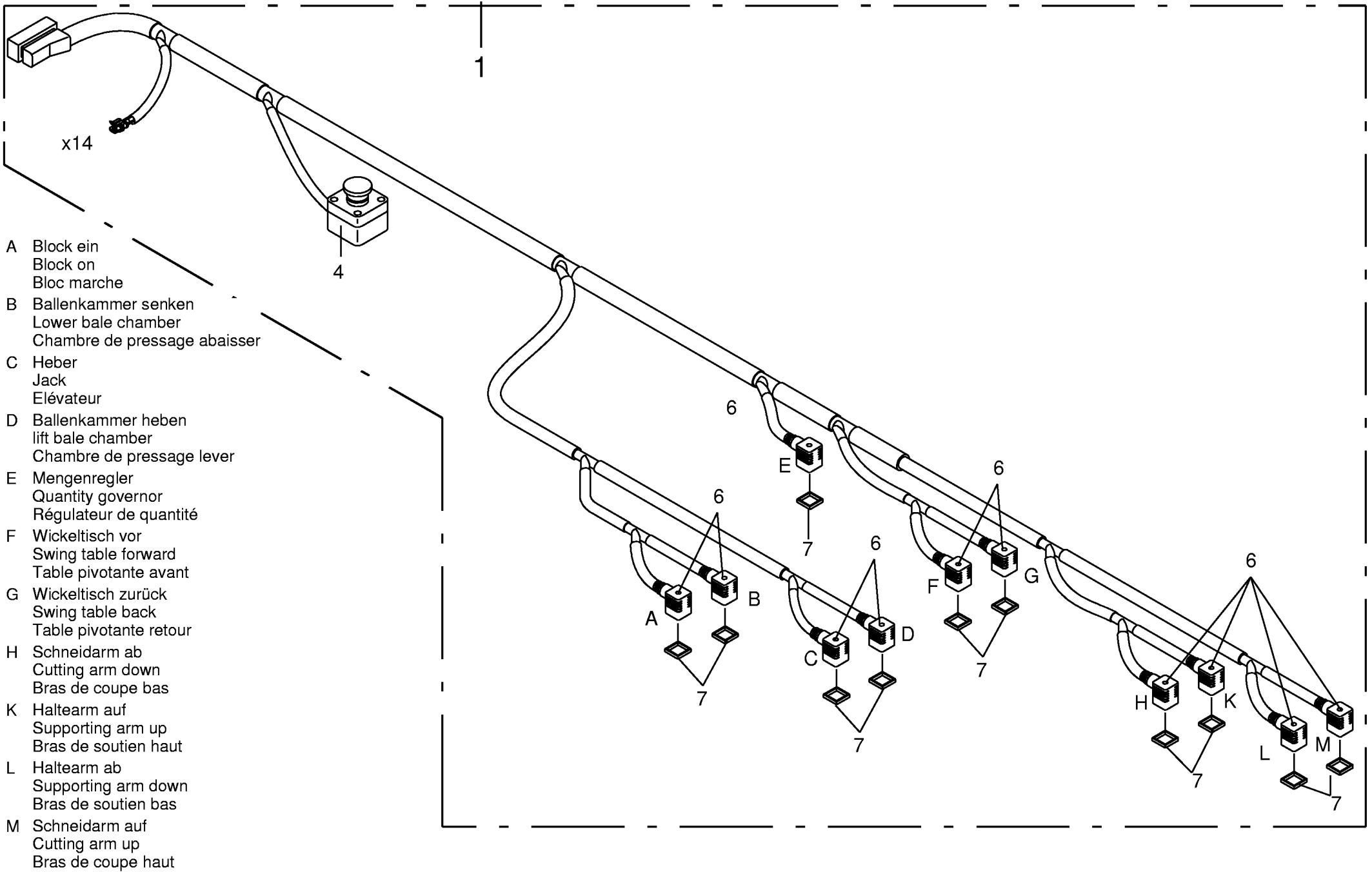


- A Ballenkammer zu links
Tailgate closed left
Porte fermée gauche
- B Winkelaufnehmer links
Angle sensor left
Capteur d'angle gauche
- C Garnstop
Twine stop
Ficelle
- D Winkelaufnehmer rechts
Angle sensor right
Capteur d'angle droite
- E Motor Mittelstellung
Linear motor centre position
Position centrale servomoteur
- F Wickelung läuft
Wrap system running
Enrubannage an marche
- G Zapfwelle läuft
Pto. shaft running
Prise de force an marche
- H Pick-up Schaltung
Pick-up switch
Pick-up position
- K Messerschaltung
Knife switch
Positiones des
- L Ballenkammer zu rechts
Tailgate closed right
Porte fermée droite
- M Messerkontrolle
Knife check
Contrôle des couteux

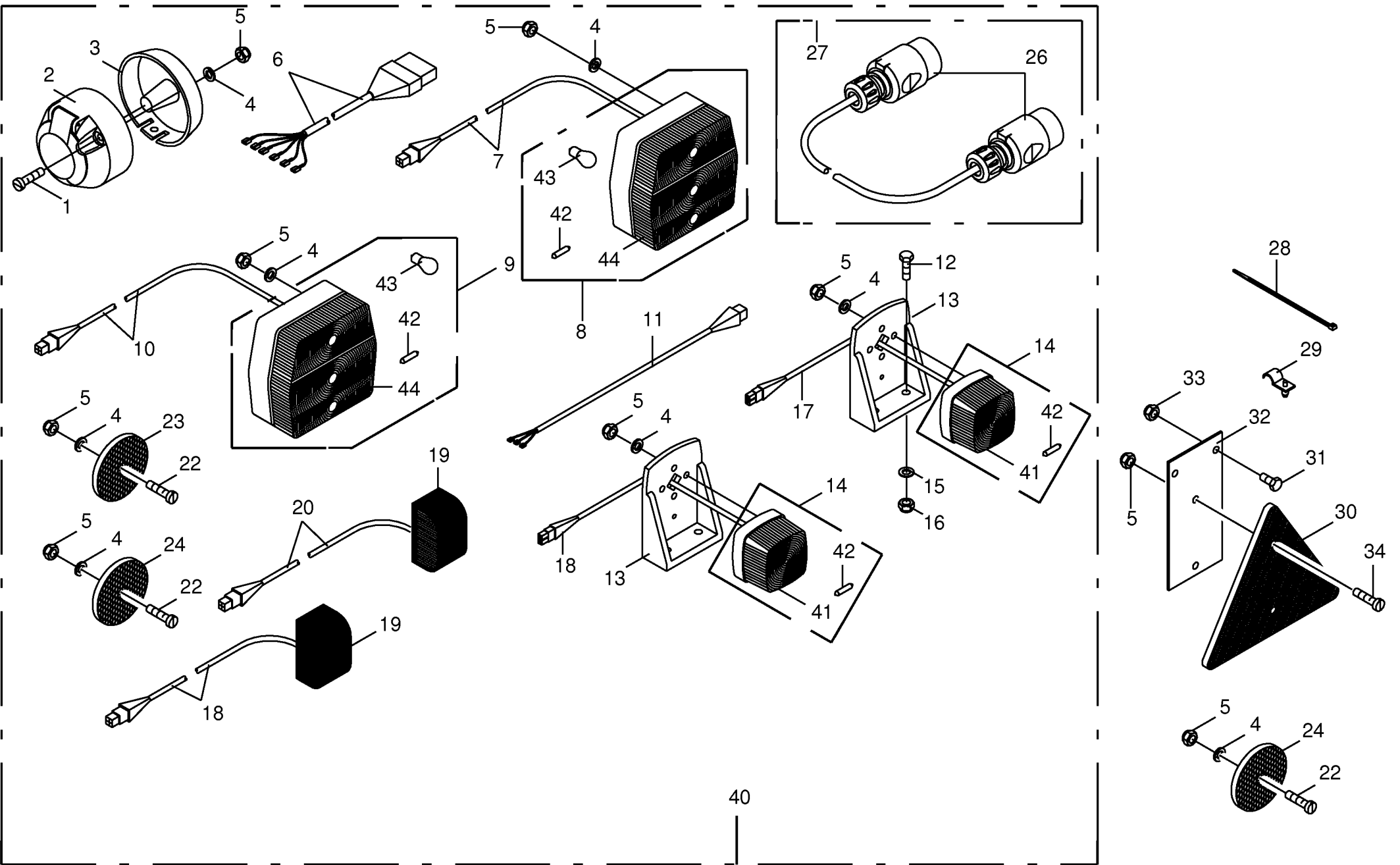
Jobrechner mit Kabelbaum Nr.3 2 Rollen					706401 - 923000	C P 1 5 0 0 V M C						000 001 057 03	
Job computer with wiring harness Nr.3												444 684 2	89.0
Calclateur des travaux faisceau elect.3					Masch.-Nr-	M C							Bemerkung/Remarks/Remarque
Pos.	ID-Nr.	Benennung	Description	Description									Bemerkung/Remarks/Remarque
1	00 303 478 0	Kabelbaum -Nr. 03	Wiring harness -No. 03	Faisceau electrique -No. 03		x							
2	00 301 058 0	Magnetventilstecker -3-polig	Solenoid valve plug -3-pole	Fiche electrovanne -3-pôle		x							
3	00 301 186 0	Profildichtung	Gasket	Joint profile		x							
4	00 301 987 0	Ventilstecker mit LED	Valve plug with LED	Fiche de valve avec LED		x							
5	00 302 295 1	Reedsensor	Reedsensor	Reedcapteur		x							
6	00 302 145 1	Garnstopsensor	Twine stop sensor	Capteur de Ficelle		x							
7	00 302 321 2	Ind. Näherungsschalter Namur M18 8mm	Namur sensor Namur M18	Capt. Namur Namur M18		x							
8	00 302 409 2	Ind. Näherungsschalter Namur M12 6mm	Namur sensor Namur M12	Capt. Namur		x							
9	00 302 006 1	Stellmotor	Linear motor	Servomoteur		x							
10	00 273 959 4	Schutz Winkelaufnehmer -links	Guard angle sensor -left	Protecteur capteur d'angle - gauche		x							
11	00 273 960 4	Schutz Winkelaufnehmer -rechts	Guard angle sensor -right	Protecteur capteur d'angle - droite		x							
12	00 900 616 0	6kt-Schraube	Hex head bolt	Boulon tête hex		x						M 8 X 25	
12	00 910 413 0	Scheibe	Washer	Rondelle		x						8,4 X 17 X 1,6	
13	00 908 706 0	Sicherungsmutter	Locknut	Écrou hex		x						M 8	
14	00 301 032 1	Winkelaufnehmer -links	Angle sensor -left	Capteur d'angle -gauche		x							
14	00 301 029 1	Winkelaufnehmer -rechts	Angle sensor -right	Capteur d'angle -droite		x							
15	00 302 294 0	Schutzkappe -42-polig	Protective cap -42-pole	Capuchon protecteur -42-pôle		x							
16	00 303 189 0	Jobrechner -ohne Programm	Job computer -without program	Calclateur des travaux -sans programme		x							
17	00 924 579 0	Stecker -3-polig	Plug -3-pole	Connecteur -3-pôle		x							
18	00 924 675 0	Stecker -2-polig	Plug -2-pole	Connecteur -2-pôle		x							
19	00 302 065 0	Verbindungskabel	Connection cable	Câble de raccordement		x						2 X 2,5, Lg.= 5000	
20	00 302 124 0	Versorgungskabel	Connection cable	Cable de raccordement		x						Lg.= 7000	
21	00 301 761 0	Sicherungseinsatz	Fuse	Fusible de securite		x						25 A	
23	00 302 068 0	Spannungsversorgung -3-polig	Power supply -3-pole	Branchement electrique -3-pôle		x							
24	00 904 332 1	Senkschraube	Countersunkscrew	Vis à tête fraisée		x						M 4 X 35	
25	00 301 804 0	Magnet für Reedkontakt	Solenoid for Reed contact	Aimant pour contact Reed		x							
26	00 335 482 2	Gummifuss	Ruber grommet	Douille en caoutchouc		x							
27	00 908 006 1	6kt-Mutter	Hex nut	Écrou hex		x						M 4	
28	00 302 448 0	Sensor	Sensor	Capteur		x							
29	00 924 676 0	Steckdose -2-polig	Socket -2-pole	Prise de courant -2-pôle		x							
30	00 302 048 1	Anbaugehäuse -7-polig	Attaching housing -7-pole	Carter de montage -7-pôle		x							
30	00 302 051 0	Schutzkappe	Protective cap	Capuchon protecteur		x							
31	00 922 671 1	Kabelbinder	Cable band	Collier de serrage		x						Lg.= 300	
32	00 303 708 1	Flash mit Software	Flash with software	Flash avec software		x							



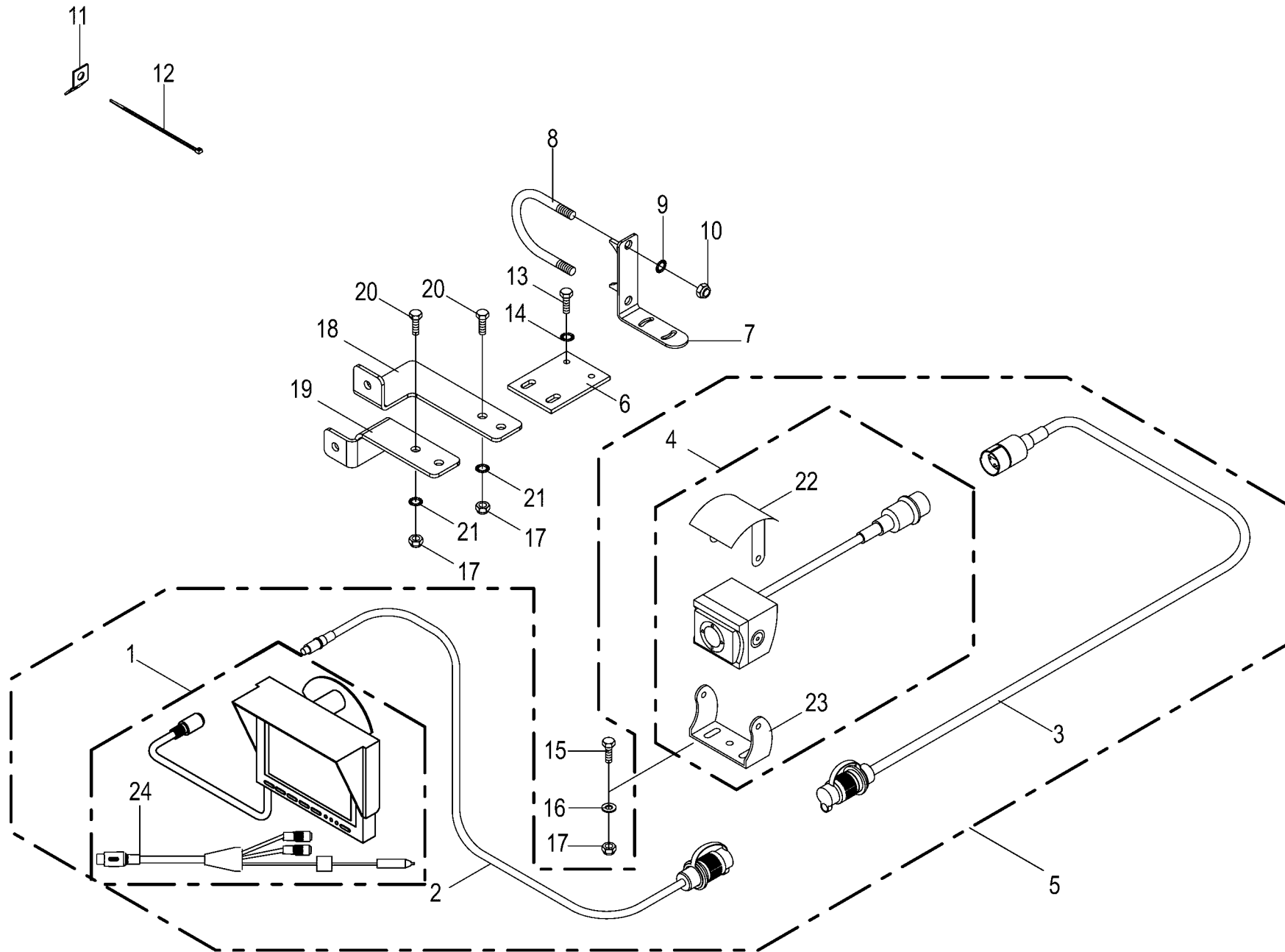
000 001 057 03 / 90.0

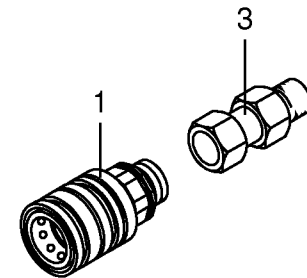
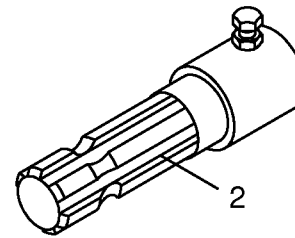
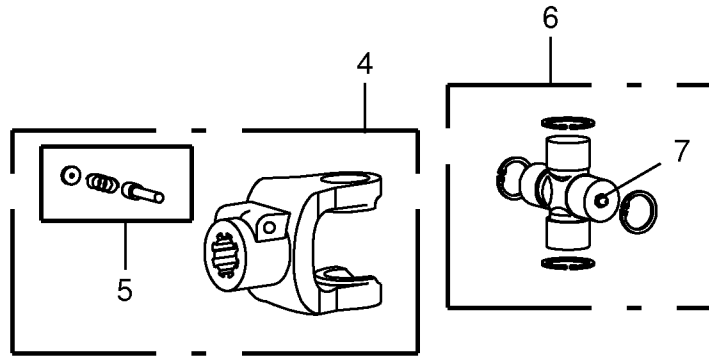
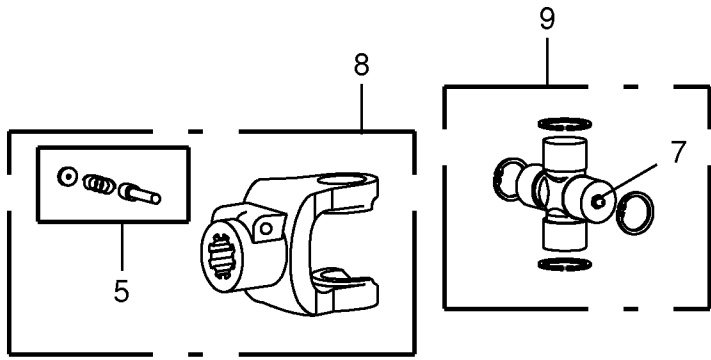


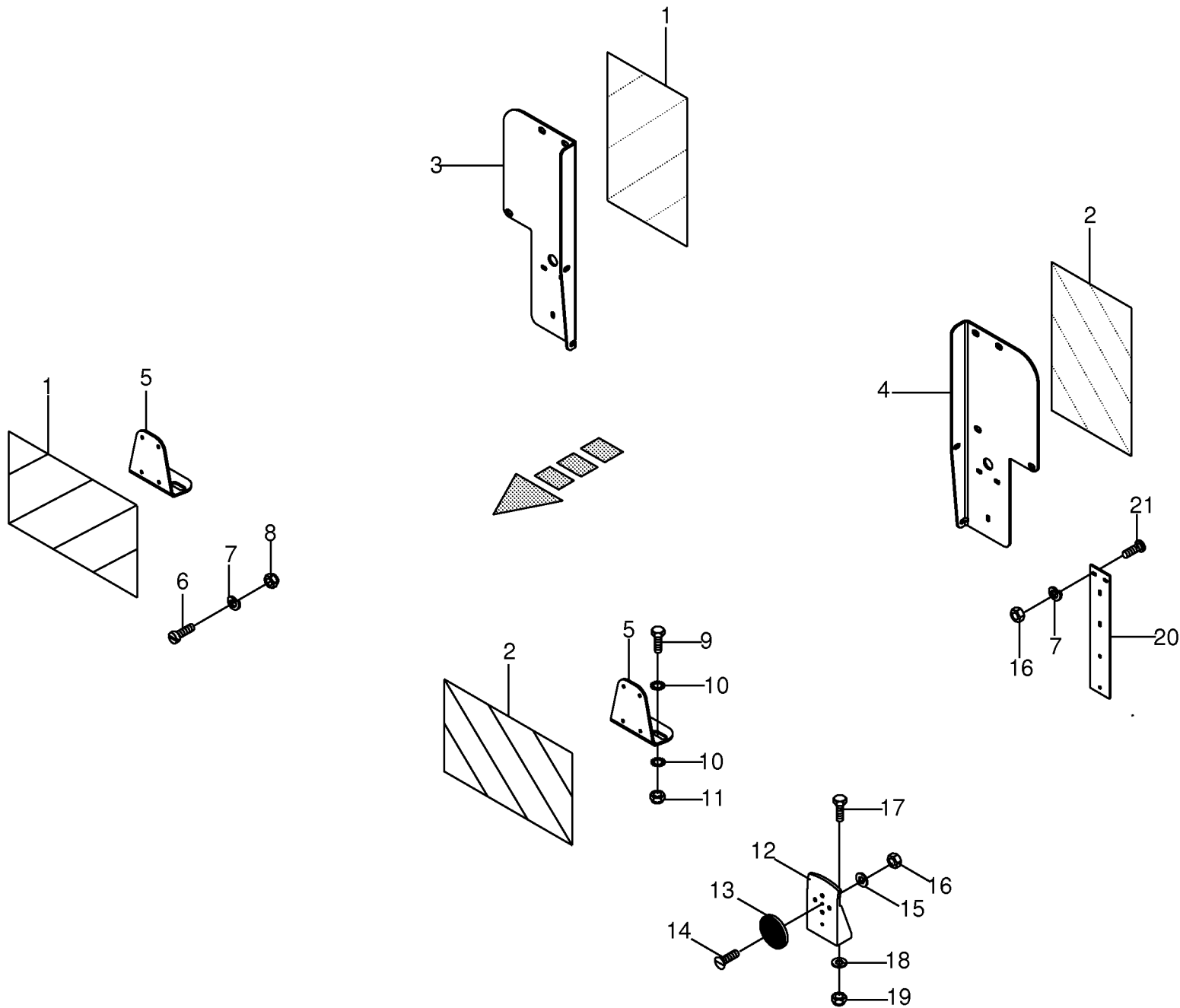
000 001 057 03 / 91.0

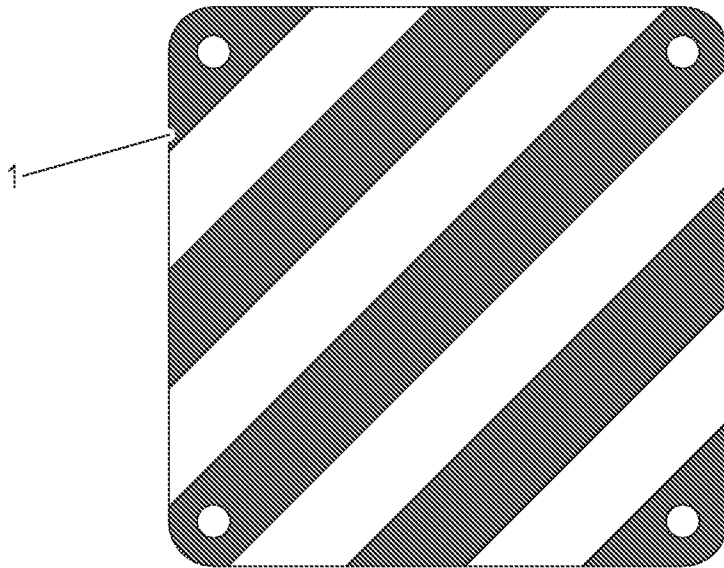


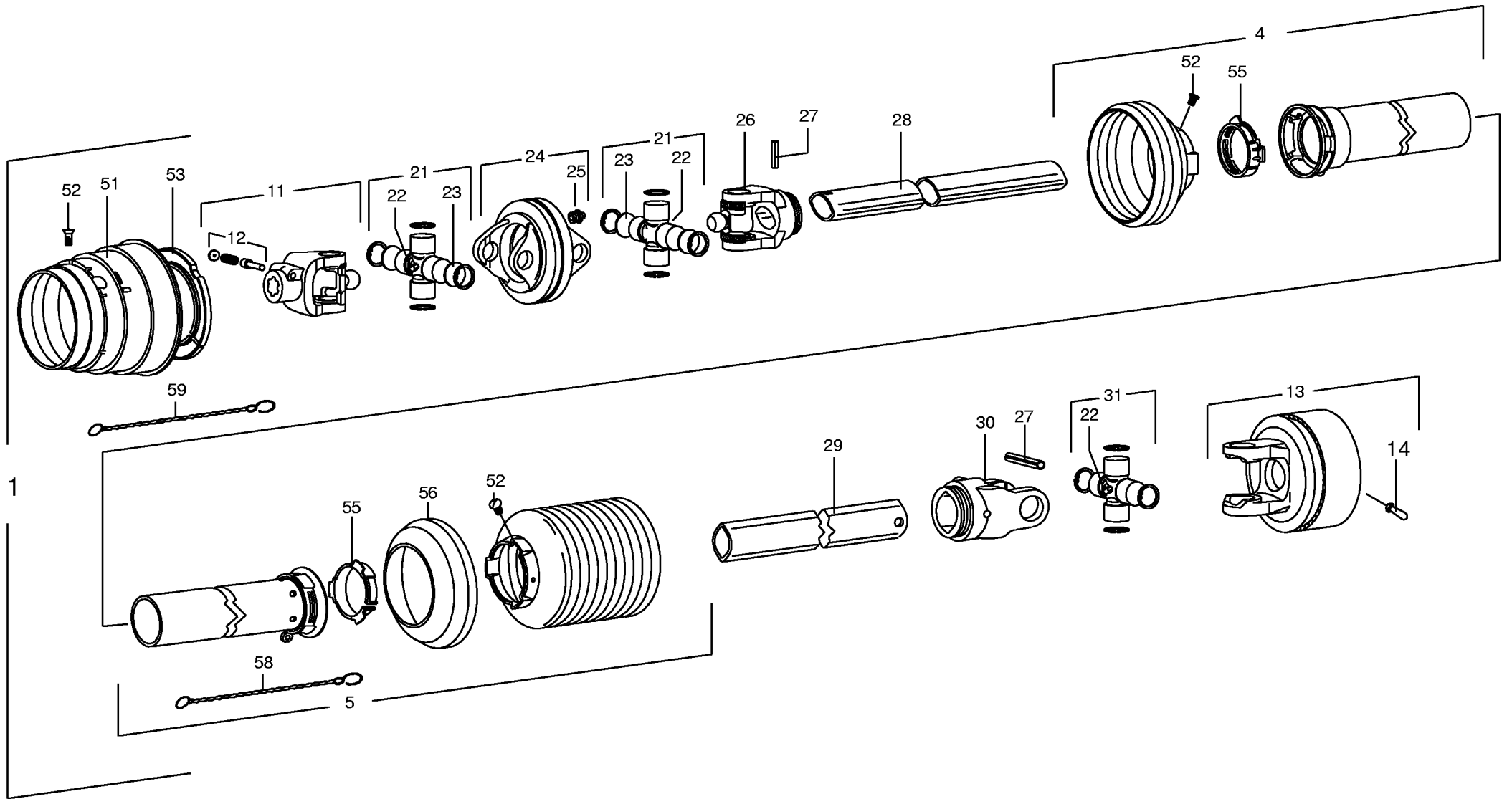
000 001 057 03 / 92.0

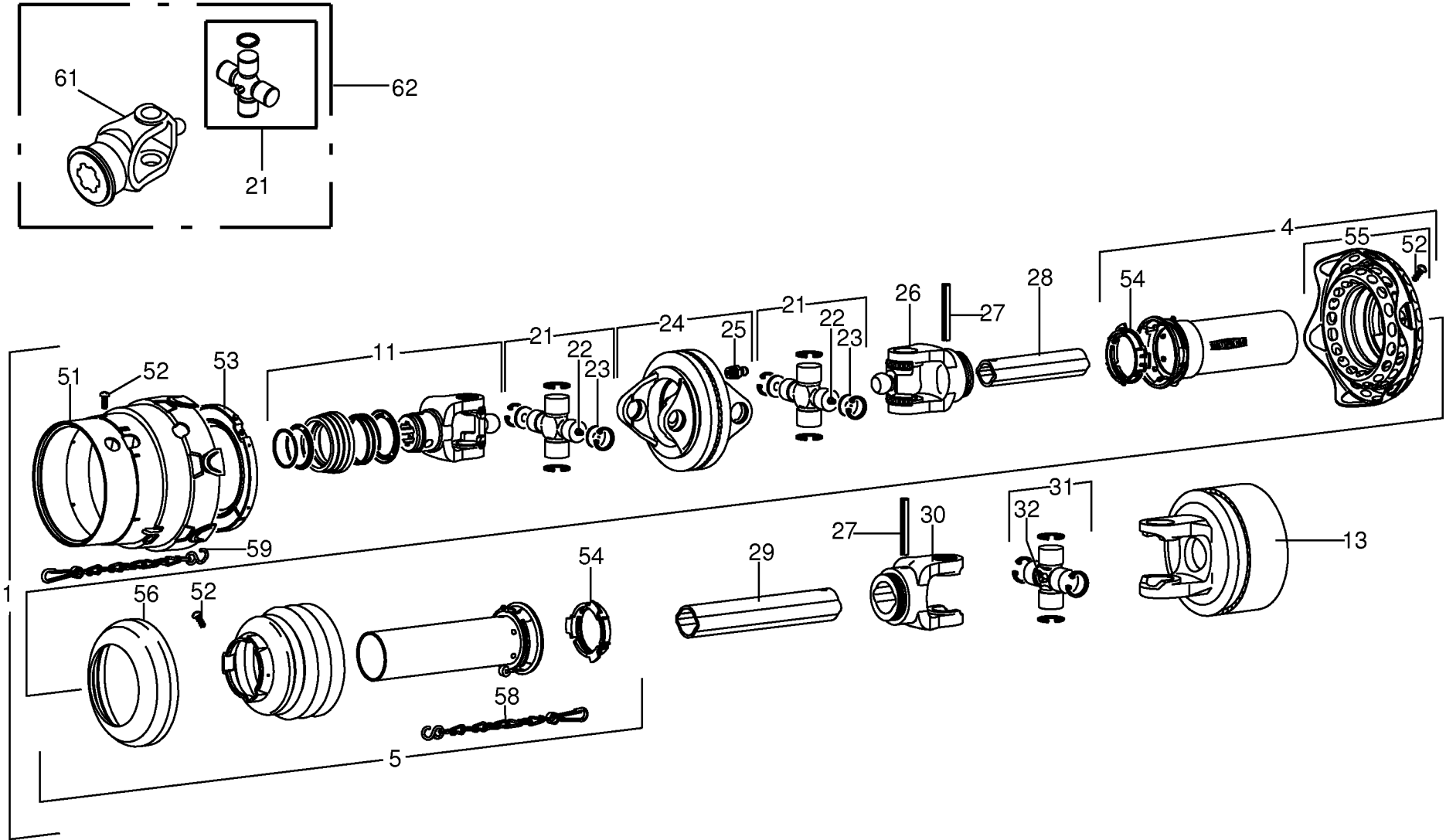


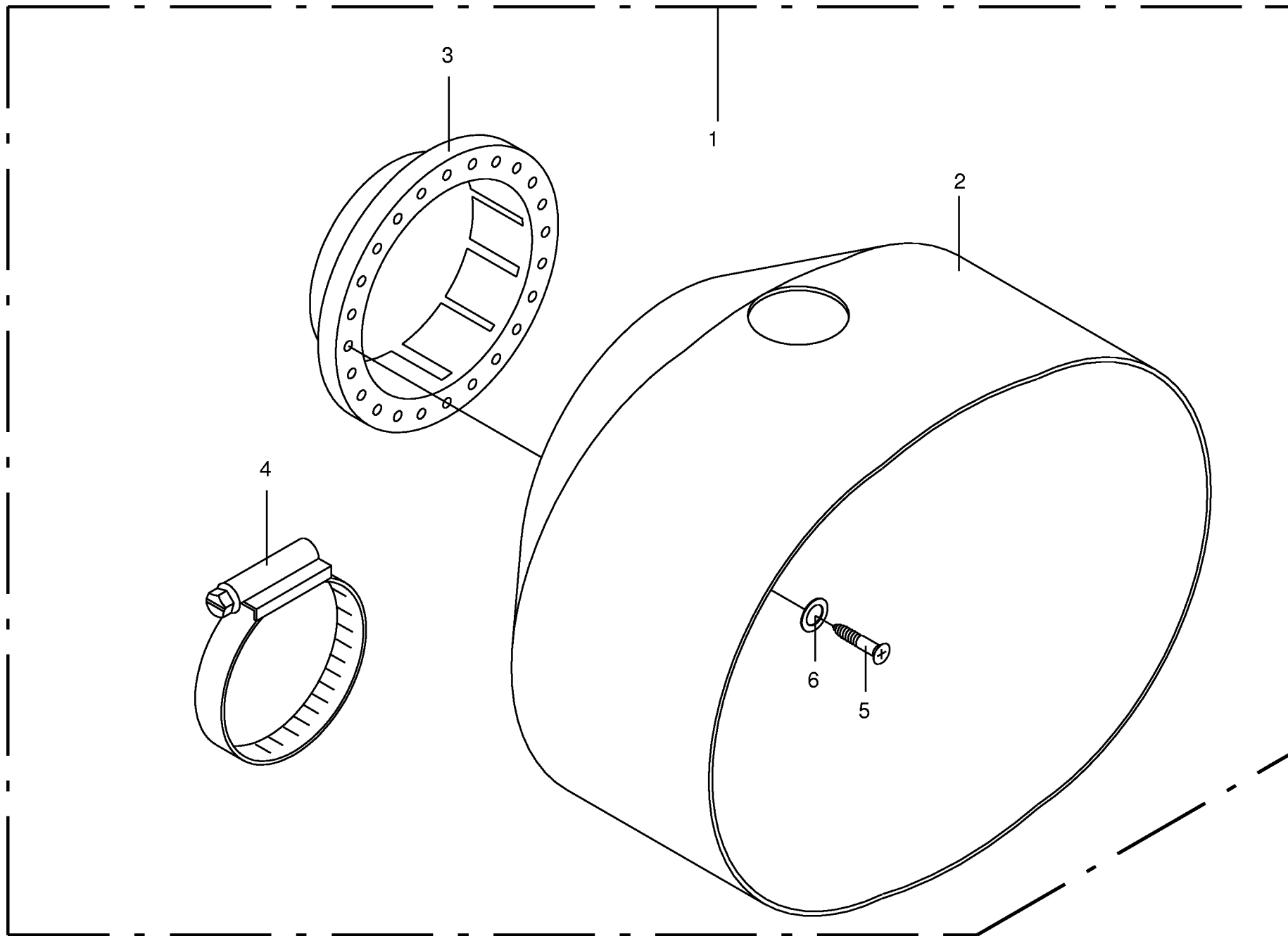






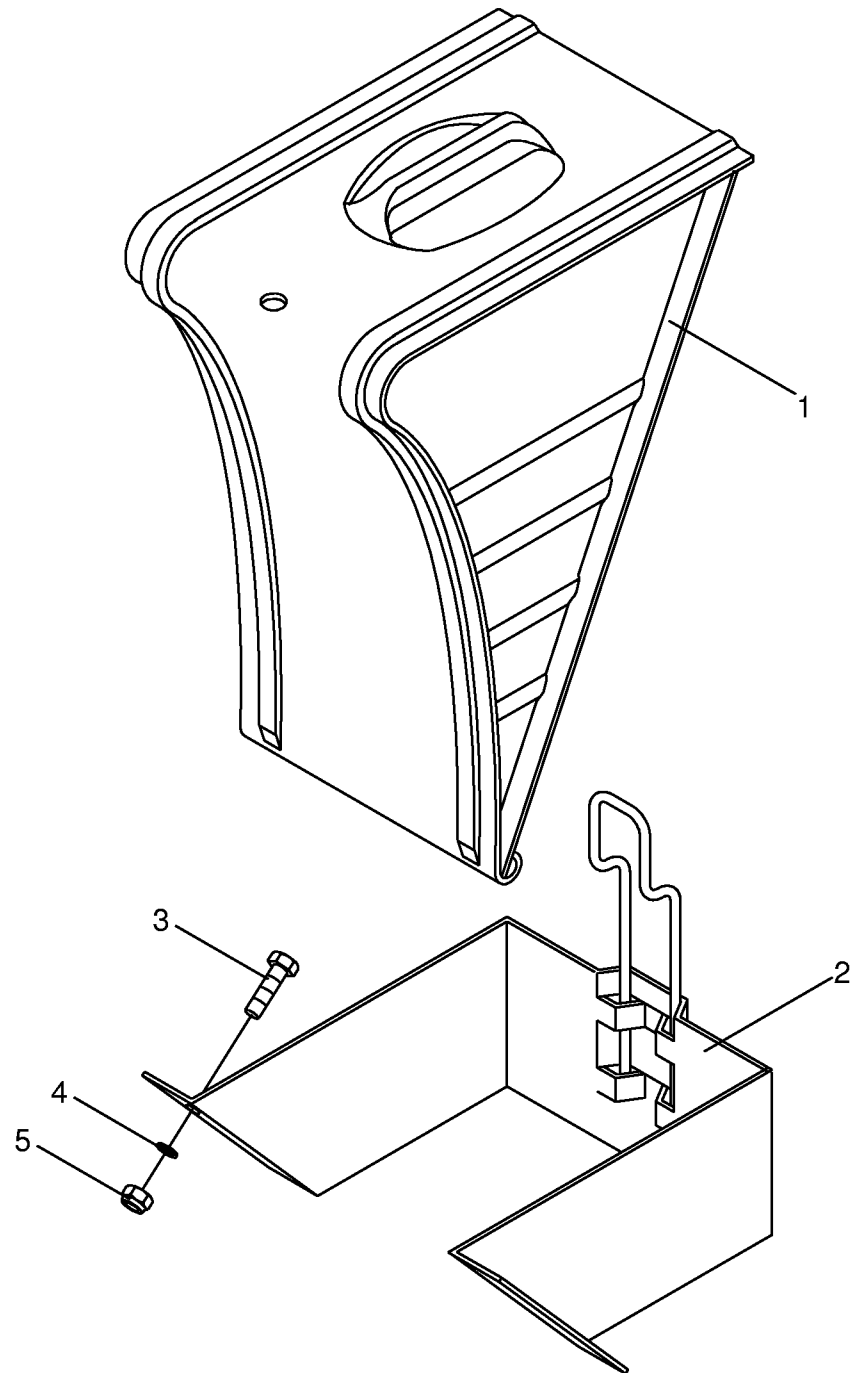






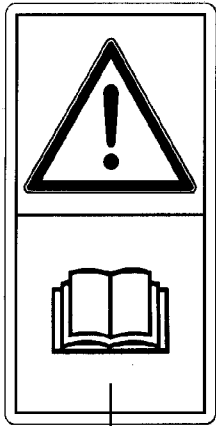
000 001 057 03 / 94.0

448 244 1

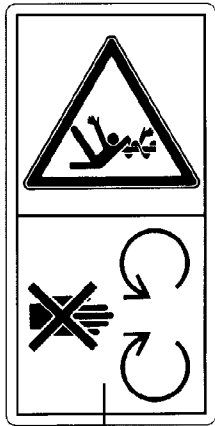


000 001 057 03 / 95.0

449 124 0



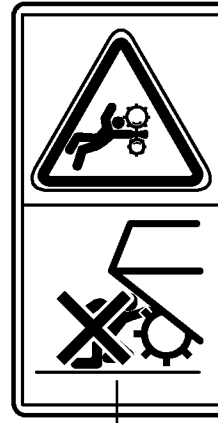
1



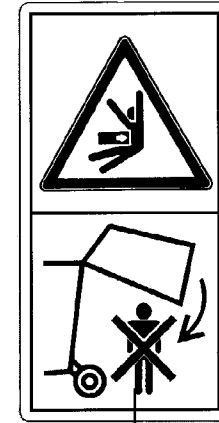
2



3



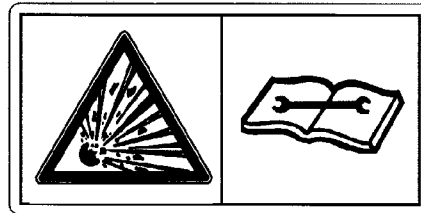
4



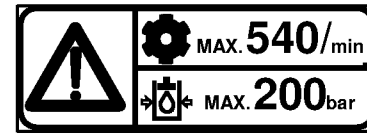
6



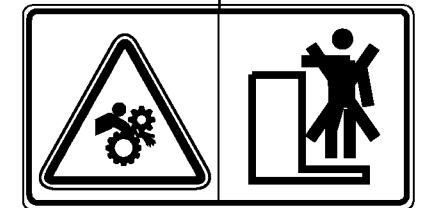
12



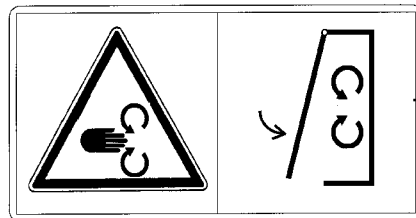
7



9



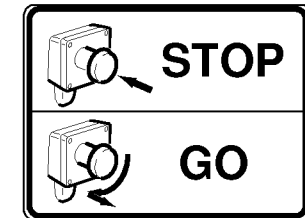
13



8



11



14

1,0 bar

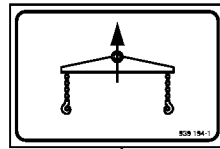
1

1500 V

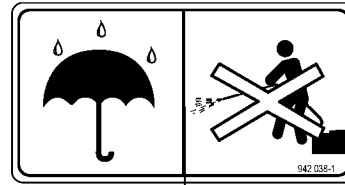
2



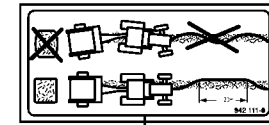
4



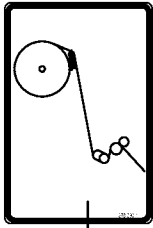
5



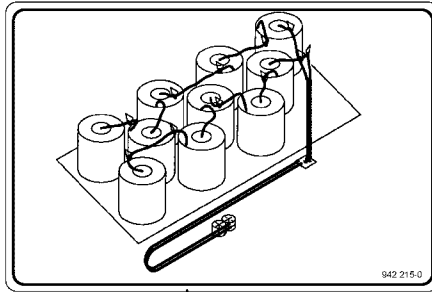
6



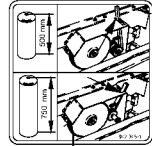
7



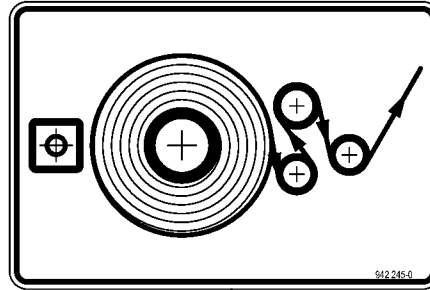
9



10

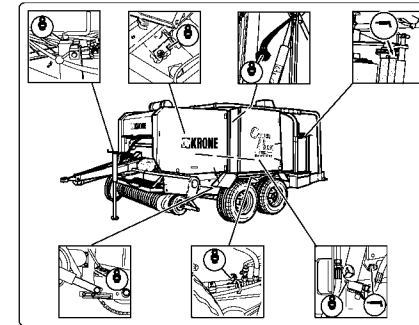


12

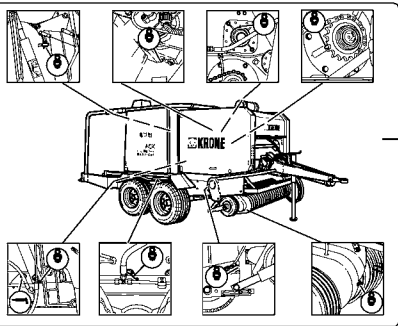


18

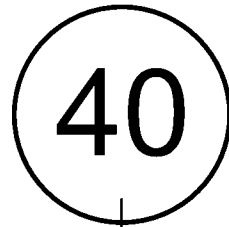
13



14

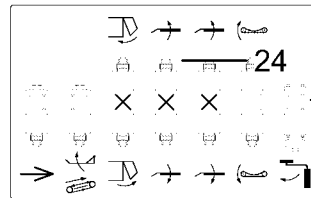


15



17

KRONE

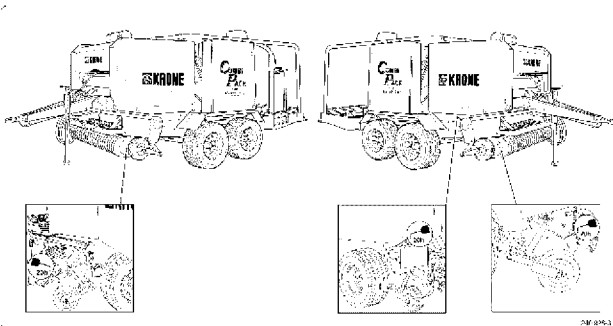


24

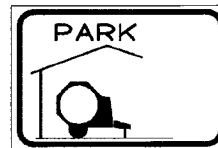
19



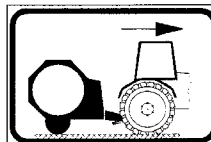
20



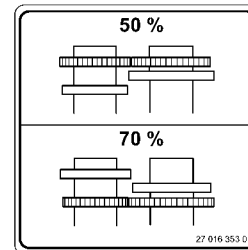
16



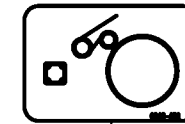
22



23



24



26



25

000 001 057 03 / 97.0

449 535 9

ID-NR. ID-NO.	TAFEL DIAG.	POS. POS.	ID-NR. ID-NO.	TAFEL DIAG.	POS. POS.	ID-NR. ID-NO.	TAFEL DIAG.	POS. POS.	ID-NR. ID-NO.	TAFEL DIAG.	POS. POS.	ID-NR. ID-NO.	TAFEL DIAG.	POS. POS.
00 000 001 0	11.0	41	00 240 154 2	68.0	7	00 240 414 0	72.0	48	00 240 606 5	74.0	26	00 240 815 5	74.0	32
00 000 001 0	11.0	42	00 240 159 1	68.0	8	00 240 426 1	72.0	14	00 240 606 5	74.1	26	00 240 823 2	73.0	30
00 003 028 3	66.0	17	00 240 182 1	70.0	6	00 240 427 0	72.0	20	00 240 607 0	73.0	28	00 240 823 2	74.0	30
00 003 028 3	66.1	17	00 240 183 0	70.0	28	00 240 430 0	72.0	23	00 240 607 0	74.0	28	00 240 825 1	74.1	30
00 003 041 4	40.0	22	00 240 184 0	70.0	7	00 240 442 0	82.0	9	00 240 607 0	74.1	28	00 240 826 2	73.0	11
00 015 145 1	72.0	24	00 240 185 1	70.0	21	00 240 447 2	75.0	8	00 240 614 2	71.0	20	00 240 826 2	74.0	11
00 015 296 2	33.0	54	00 240 186 1	70.0	10	00 240 448 0	75.0	7	00 240 655 0	68.0	24	00 240 826 2	74.1	11
00 015 296 2	65.0	16	00 240 197 4	71.0	22	00 240 450 0	76.0	12	00 240 656 0	68.0	25	00 240 829 0	79.0	9
00 015 296 2	71.0	14	00 240 208 1	70.0	12	00 240 454 0	81.0	14	00 240 658 1	68.0	27	00 240 830 1	73.0	7
00 015 426 0	17.0	10	00 240 209 2	70.0	13	00 240 486 0	59.0	7	00 240 682 1	73.0	17	00 240 830 1	74.0	7
00 030 195 2	17.0	38	00 240 211 0	18.0	51	00 240 488 0	87.0	8	00 240 682 1	74.0	17	00 240 830 1	74.1	7
00 036 127 4	23.0	3	00 240 211 0	78.0	27	00 240 489 0	87.0	16	00 240 682 1	74.1	17	00 240 831 2	73.0	14
00 036 127 4	24.0	2	00 240 214 0	79.0	4	00 240 493 1	87.0	10	00 240 691 1	68.0	19	00 240 831 2	74.0	14
00 036 295 1	3.0	14	00 240 217 0	81.0	12	00 240 499 2	85.0	21	00 240 697 1	66.0	15	00 240 831 2	74.1	14
00 036 295 1	23.0	30	00 240 218 0	81.0	6	00 240 501 0	58.0	13	00 240 697 1	66.1	15	00 240 832 0	79.0	17
00 132 189 1	33.0	44	00 240 219 0	81.0	7	00 240 508 3	58.0	6	00 240 700 0	14.0	32	00 240 833 1	79.0	16
00 132 189 1	69.0	29	00 240 255 1	72.0	36	00 240 509 4	58.0	7	00 240 702 0	85.0	7	00 240 835 1	74.0	36
00 139 881 0	94.0	1	00 240 256 2	72.0	34	00 240 510 1	58.0	1	00 240 712 3	14.0	37	00 240 835 1	74.1	36
00 144 095 3	69.0	12	00 240 301 2	73.0	16	00 240 514 0	58.0	5	00 240 712 3	28.0	7	00 240 843 0	86.0	4
00 153 329 0	18.0	56	00 240 301 2	74.0	16	00 240 515 0	58.0	11	00 240 712 3	79.0	12	00 240 847 1	86.0	7
00 153 516 1	66.0	34	00 240 301 2	74.1	16	00 240 516 0	62.0	3	00 240 719 0	79.0	8	00 240 882 0	97.0	19
00 153 516 1	66.1	34	00 240 305 3	73.0	19	00 240 519 0	62.0	4	00 240 720 0	65.0	28	00 240 890 1	48.0	19
00 185 523 3	58.0	17	00 240 305 3	74.0	19	00 240 521 0	60.0	2	00 240 731 1	65.0	8	00 240 890 1	48.3	4
00 185 523 3	69.0	17	00 240 305 3	74.1	19	00 240 522 2	60.0	13	00 240 733 1	65.0	5	00 240 899 1	77.0	27
00 185 523 3	82.0	22	00 240 310 3	85.0	18	00 240 526 2	61.0	2	00 240 780 1	65.0	10	00 240 918 1	77.0	32
00 187 960 0	52.0	4	00 240 318 4	85.0	20	00 240 527 0	61.0	14	00 240 782 3	67.0	1	00 240 918 1	77.1	32
00 240 025 1	70.0	5	00 240 340 6	58.0	19	00 240 530 0	62.0	12	00 240 783 1	67.0	10	00 240 925 2	97.0	14
00 240 074 1	58.0	2	00 240 344 1	87.0	15	00 240 531 6	57.0	1	00 240 784 0	67.0	12	00 240 926 2	97.0	15
00 240 074 1	85.0	3	00 240 357 0	76.0	4	00 240 532 8	60.0	17	00 240 795 2	66.0	9	00 240 928 1	97.0	16
00 240 075 2	58.0	14	00 240 358 1	75.0	3	00 240 556 0	86.0	11	00 240 795 2	66.1	9	00 240 946 0	77.0	34
00 240 096 0	59.0	6	00 240 360 1	92.0	40	00 240 557 1	86.0	6	00 240 799 1	66.0	2	00 240 946 0	77.1	34
00 240 099 0	64.0	2	00 240 363 0	87.0	11	00 240 558 3	61.0	3	00 240 799 1	66.1	2	00 240 947 1	77.0	39
00 240 111 2	68.0	3	00 240 371 0	58.0	8	00 240 558 3	61.1	3	00 240 804 1	60.0	7	00 240 947 1	77.1	39
00 240 114 2	65.0	25	00 240 380 2	67.0	7	00 240 581 9	71.0	18	00 240 805 1	60.0	7	00 240 948 0	74.0	35
00 240 115 2	65.0	20	00 240 384 0	67.0	11	00 240 592 1	71.0	11	00 240 807 0	87.0	1	00 240 948 0	74.1	35
00 240 120 0	64.0	1	00 240 385 1	67.0	13	00 240 595 0	60.0	18	00 240 811 6	65.0	21	00 240 954 6	82.0	1
00 240 134 1	67.0	2	00 240 385 1	70.0	2	00 240 598 0	72.0	12	00 240 814 3	73.0	29	00 240 959 3	85.0	28
00 240 135 0	67.0	6	00 240 386 2	68.0	12	00 240 601 0	63.0	1	00 240 814 3	74.0	29	00 240 960 3	85.0	28
00 240 145 0	65.0	14	00 240 396 1	71.0	12	00 240 603 2	85.0	1	00 240 814 3	74.1	29	00 240 963 3	84.0	6
00 240 148 1	65.0	19	00 240 398 1	71.0	4	00 240 606 5	73.0	26	00 240 815 5	73.0	32	00 240 964 3	84.0	6

ID-NR. ID-NO.	TAFEL DIAG.	POS. POS.	ID-NR. ID-NO.	TAFEL DIAG.	POS. POS.	ID-NR. ID-NO.	TAFEL DIAG.	POS. POS.	ID-NR. ID-NO.	TAFEL DIAG.	POS. POS.	ID-NR. ID-NO.	TAFEL DIAG.	POS. POS.
00 240 982 0	73.0	21	00 241 114 3	69.0	47	00 241 381 1	70.0	34	00 274 375 4	82.0	12	00 276 337 1	41.0	14
00 240 982 0	74.0	21	00 241 128 5	69.0	32	00 241 395 0	74.0	39	00 274 375 4	85.0	11	00 276 337 1	42.0	31
00 240 982 0	74.1	21	00 241 129 1	69.0	31	00 241 395 0	74.1	39	00 274 376 2	9.0	37	00 276 337 1	44.0	16
00 240 987 0	79.0	26	00 241 141 3	69.0	16	00 241 397 1	72.0	51	00 274 459 2	3.0	27	00 276 337 1	78.0	29
00 240 993 1	80.0	6	00 241 152 3	69.0	10	00 241 399 0	74.0	40	00 274 750 7	63.0	7	00 276 346 3	44.0	19
00 240 995 2	85.0	29	00 241 162 1	1.0	11	00 241 399 0	74.1	40	00 274 903 5	22.0	10	00 276 347 2	44.0	33
00 240 996 2	85.0	29	00 241 178 0	69.0	27	00 241 400 2	46.0	1	00 274 949 0	23.0	15	00 276 370 3	9.0	19
00 241 003 1	77.0	6	00 241 179 0	69.0	26	00 241 401 2	45.0	1	00 274 949 0	33.0	23	00 276 370 3	15.0	20
00 241 007 3	66.0	33	00 241 197 4	69.0	3	00 250 067 4	36.0	28	00 275 415 5	92.0	32	00 276 450 0	26.0	8
00 241 007 3	66.1	33	00 241 217 2	80.0	7	00 250 434 0	70.0	25	00 275 628 1	34.0	2	00 276 450 0	27.0	22
00 241 009 0	66.0	32	00 241 221 0	80.0	17	00 267 223 2	28.0	19	00 275 674 5	33.0	42	00 276 451 0	13.0	6
00 241 009 0	66.1	32	00 241 223 0	65.0	30	00 267 223 2	29.0	19	00 275 675 3	33.0	18	00 276 453 2	13.0	6
00 241 017 2	66.0	7	00 241 229 0	57.0	17	00 270 283 1	40.0	3	00 275 739 4	9.0	23	00 276 528 1	6.0	10
00 241 017 2	66.1	7	00 241 236 0	69.0	4	00 271 388 1	82.0	7	00 275 868 9	2.0	1	00 276 528 1	9.0	9
00 241 018 0	66.0	4	00 241 238 0	69.0	5	00 273 005 0	38.0	28	00 276 033 3	8.0	13	00 276 528 1	11.0	24
00 241 018 0	66.1	4	00 241 240 0	61.0	16	00 273 006 0	38.0	31	00 276 044 1	44.0	10	00 276 556 2	6.0	11
00 241 031 3	70.0	27	00 241 241 1	4.0	12	00 273 071 4	59.0	3	00 276 097 3	21.0	21	00 276 556 2	9.0	11
00 241 037 0	71.0	8	00 241 242 1	4.0	4	00 273 072 3	59.0	2	00 276 102 2	7.0	19	00 276 557 1	11.0	25
00 241 038 1	66.0	22	00 241 243 0	3.0	1	00 273 289 1	26.0	17	00 276 102 2	10.0	13	00 276 558 1	9.0	26
00 241 038 1	66.1	22	00 241 244 0	3.0	22	00 273 316 6	37.0	16	00 276 116 3	9.0	13	00 276 725 3	8.0	9
00 241 043 0	84.0	17	00 241 264 0	69.0	44	00 273 319 0	37.0	1	00 276 117 4	8.0	30	00 276 732 3	14.0	18
00 241 044 1	48.0	29	00 241 268 0	69.0	42	00 273 321 2	37.0	7	00 276 126 4	11.0	36	00 276 748 2	7.0	5
00 241 044 1	48.3	14	00 241 269 1	69.0	40	00 273 323 4	37.0	10	00 276 127 2	8.0	18	00 276 759 1	7.0	10
00 241 052 0	82.0	24	00 241 271 4	69.0	48	00 273 327 3	37.0	11	00 276 127 2	11.0	16	00 276 788 4	7.0	13
00 241 053 5	58.0	25	00 241 280 0	68.0	16	00 273 445 0	33.0	48	00 276 145 1	11.0	21	00 276 789 4	7.0	3
00 241 054 0	78.0	6	00 241 280 0	69.0	54	00 273 635 2	32.0	4	00 276 148 3	35.0	5	00 276 803 3	23.0	4
00 241 055 1	68.0	28	00 241 284 1	69.0	43	00 273 657 3	21.0	19	00 276 154 0	35.0	1	00 276 803 3	24.0	1
00 241 056 1	71.0	31	00 241 286 3	69.0	37	00 273 658 3	21.0	8	00 276 223 1	8.0	37	00 276 822 1	9.0	22
00 241 060 0	71.0	36	00 241 301 2	66.0	30	00 273 716 1	32.0	5	00 276 223 1	11.0	12	00 276 822 1	15.0	18
00 241 063 0	71.0	21	00 241 302 1	85.0	35	00 273 817 0	23.0	19	00 276 267 7	13.0	1	00 276 982 1	19.0	2
00 241 064 0	71.0	35	00 241 330 1	69.0	55	00 273 856 1	23.0	6	00 276 268 1	6.0	3	00 276 995 1	21.0	3
00 241 068 2	60.0	6	00 241 333 0	69.0	57	00 273 856 1	24.0	6	00 276 268 1	8.0	3	00 277 091 0	11.0	38
00 241 069 2	60.0	6	00 241 338 1	68.0	2	00 273 865 0	32.0	7	00 276 268 1	9.0	4	00 277 093 1	10.0	26
00 241 070 0	57.0	12	00 241 339 0	74.0	24	00 273 959 4	89.0	10	00 276 268 1	11.0	32	00 277 138 2	44.0	24
00 241 071 0	57.0	14	00 241 344 0	63.0	10	00 273 960 4	89.0	10	00 276 274 4	7.0	4	00 277 166 1	44.0	28
00 241 075 0	66.0	10	00 241 367 0	60.0	14	00 274 215 3	37.0	6	00 276 276 4	13.0	2	00 277 168 2	9.0	28
00 241 075 0	66.1	10	00 241 374 0	72.0	71	00 274 327 6	36.0	22	00 276 302 5	11.0	7	00 277 170 3	11.0	19
00 241 095 0	47.0	7	00 241 376 1	72.0	70	00 274 327 6	72.0	31	00 276 314 3	26.0	10	00 277 171 3	11.0	22
00 241 097 3	58.0	30	00 241 379 0	72.0	72	00 274 363 1	48.0	11	00 276 317 0	13.0	3	00 277 192 1	8.0	23
00 241 102 3	69.0	25	00 241 380 0	71.0	37	00 274 363 1	48.3	1	00 276 337 1	18.0	60	00 277 193 3	13.0	11

ID-NR. ID-NO.	TAFEL DIAG.	POS. POS.	ID-NR. ID-NO.	TAFEL DIAG.	POS. POS.	ID-NR. ID-NO.	TAFEL DIAG.	POS. POS.	ID-NR. ID-NO.	TAFEL DIAG.	POS. POS.	ID-NR. ID-NO.	TAFEL DIAG.	POS. POS.
00 277 197 2	8.0	40	00 277 697 5	16.0	17	00 278 131 3	31.0	13	00 278 426 3	26.0	13	00 278 691 2	16.0	15
00 277 198 1	13.0	10	00 277 698 1	23.0	10	00 278 133 0	31.0	14	00 278 428 3	26.0	18	00 278 692 5	39.0	5
00 277 206 2	33.0	21	00 277 698 1	24.0	10	00 278 154 3	30.0	21	00 278 428 3	27.0	20	00 278 697 0	78.0	21
00 277 207 1	33.0	63	00 277 700 1	23.0	13	00 278 157 8	30.0	22	00 278 430 8	84.0	22	00 278 706 2	17.0	27
00 277 215 3	44.0	9	00 277 707 0	41.0	29	00 278 181 6	30.0	31	00 278 431 6	84.0	22	00 278 707 3	17.0	19
00 277 216 3	44.0	9	00 277 707 0	42.0	14	00 278 204 1	12.0	3	00 278 432 6	84.0	23	00 278 708 0	17.0	21
00 277 273 2	33.0	13	00 277 714 3	16.0	21	00 278 204 1	28.0	4	00 278 433 8	84.0	23	00 278 708 0	42.0	34
00 277 282 3	33.0	11	00 277 719 0	84.0	14	00 278 204 1	29.0	3	00 278 437 2	84.0	27	00 278 726 2	30.0	27
00 277 405 2	32.0	14	00 277 729 4	1.0	5	00 278 204 1	31.0	3	00 278 438 0	84.0	28	00 278 753 5	84.0	5
00 277 456 6	20.0	1	00 277 731 6	1.0	4	00 278 205 3	12.0	4	00 278 444 9	84.0	25	00 278 759 4	84.0	5
00 277 469 4	22.0	18	00 277 744 4	3.0	10	00 278 205 3	29.0	4	00 278 445 7	84.0	25	00 278 763 2	84.0	2
00 277 470 5	16.0	3	00 277 750 2	4.0	5	00 278 205 3	31.0	4	00 278 446 5	30.0	12	00 278 781 5	10.0	22
00 277 493 8	83.0	12	00 277 777 8	6.0	34	00 278 237 5	14.0	14	00 278 450 2	35.0	19	00 278 782 2	10.0	20
00 277 505 1	1.0	1	00 277 778 7	6.0	34	00 278 240 0	14.0	16	00 278 451 2	35.0	16	00 278 785 2	7.0	17
00 277 531 5	30.0	18	00 277 779 2	17.0	35	00 278 241 2	14.0	6	00 278 475 3	36.0	33	00 278 786 2	7.0	25
00 277 534 3	30.0	17	00 277 830 0	15.0	5	00 278 254 3	12.0	20	00 278 479 4	53.0	14	00 278 787 3	39.0	21
00 277 536 4	4.0	3	00 277 929 2	22.0	32	00 278 254 3	28.0	16	00 278 483 2	53.0	25	00 278 787 3	84.0	17
00 277 540 4	22.0	17	00 277 942 2	14.0	21	00 278 254 3	29.0	16	00 278 484 2	53.0	52	00 278 805 4	84.0	39
00 277 571 2	22.0	33	00 277 985 5	38.0	7	00 278 255 0	12.0	14	00 278 485 5	53.0	38	00 278 806 1	19.0	5
00 277 572 1	22.0	7	00 277 988 0	38.0	5	00 278 294 1	11.0	2	00 278 486 4	53.0	16	00 278 818 0	6.0	30
00 277 575 6	1.0	2	00 277 993 6	38.0	10	00 278 300 0	10.0	12	00 278 487 5	53.0	19	00 278 821 1	30.0	37
00 277 576 3	1.0	20	00 278 008 5	41.0	41	00 278 302 2	14.0	2	00 278 524 5	34.0	19	00 278 858 5	22.0	39
00 277 577 3	1.0	19	00 278 010 0	38.0	20	00 278 315 2	10.0	18	00 278 526 6	34.0	21	00 278 876 5	48.0	3
00 277 577 3	4.0	15	00 278 023 1	35.0	18	00 278 316 2	8.0	17	00 278 527 2	34.0	22	00 278 877 3	48.0	8
00 277 581 8	1.0	3	00 278 024 0	35.0	12	00 278 323 0	7.0	22	00 278 538 9	23.0	35	00 278 878 6	48.0	14
00 277 587 2	6.0	31	00 278 024 0	36.0	21	00 278 323 0	10.0	5	00 278 556 4	12.0	24	00 278 878 6	48.3	3
00 277 606 8	16.0	13	00 278 034 3	36.0	25	00 278 327 1	8.0	31	00 278 573 4	49.0	32	00 278 880 3	32.0	20
00 277 611 5	16.0	11	00 278 035 0	36.0	24	00 278 328 1	8.0	31	00 278 574 4	49.0	29	00 278 881 3	32.0	19
00 277 616 2	17.0	7	00 278 036 2	35.0	9	00 278 331 4	11.0	28	00 278 580 2	49.0	26	00 278 916 2	41.0	33
00 277 624 7	21.0	20	00 278 041 4	35.0	25	00 278 332 3	6.0	8	00 278 586 2	38.0	3	00 278 916 2	42.0	10
00 277 635 1	16.0	10	00 278 049 5	39.0	3	00 278 332 3	8.0	10	00 278 594 4	53.0	24	00 278 917 1	41.0	34
00 277 640 0	21.0	14	00 278 051 5	39.0	14	00 278 332 3	9.0	6	00 278 596 4	16.0	11	00 278 917 1	42.0	8
00 277 659 4	17.0	6	00 278 052 1	36.0	15	00 278 332 3	11.0	14	00 278 598 1	25.0	19	00 278 922 4	39.0	23
00 277 677 4	22.0	16	00 278 054 8	36.0	29	00 278 350 2	8.0	34	00 278 640 2	16.0	31	00 278 931 0	41.0	35
00 277 681 4	22.0	26	00 278 073 2	33.0	39	00 278 351 2	8.0	34	00 278 641 1	35.0	8	00 278 932 0	1.0	27
00 277 681 4	24.0	18	00 278 074 0	33.0	40	00 278 379 7	9.0	32	00 278 649 2	16.0	16	00 278 951 2	30.0	3
00 277 682 7	23.0	16	00 278 077 3	33.0	62	00 278 393 1	97.0	9	00 278 651 1	7.0	2	00 278 964 0	44.0	25
00 277 684 1	23.0	22	00 278 087 1	39.0	25	00 278 394 3	6.0	27	00 278 662 6	23.0	27	00 278 972 2	22.0	35
00 277 691 6	23.0	25	00 278 106 5	33.0	50	00 278 395 3	6.0	28	00 278 667 2	84.0	31	00 278 973 1	22.0	3
00 277 692 7	24.0	22	00 278 108 5	32.0	16	00 278 423 0	26.0	1	00 278 685 2	39.0	6	00 278 977 0	22.0	2

ID-NR.	TAFEL	POS.	ID-NR.	TAFEL	POS.	ID-NR.	TAFEL	POS.	ID-NR.	TAFEL	POS.	ID-NR.	TAFEL	POS.
ID-NO.	DIAG.	POS.	ID-NO.	DIAG.	POS.	ID-NO.	DIAG.	POS.	ID-NO.	DIAG.	POS.	ID-NO.	DIAG.	POS.
00 278 982 1	16.0	20	00 279 391 0	8.0	15	00 279 778 5	27.0	5	00 290 446 0	33.0	31	00 293 887 0	61.1	14
00 278 990 2	78.0	31	00 279 415 0	15.0	8	00 279 787 3	83.0	25	00 290 447 0	33.0	32	00 301 002 0	82.0	8
00 279 002 1	44.0	4	00 279 417 5	6.0	1	00 280 052 7	33.0	8	00 290 448 1	34.0	9	00 301 003 1	88.0	14
00 279 026 0	10.0	27	00 279 421 2	21.0	7	00 280 054 5	33.0	5	00 290 449 0	33.0	51	00 301 029 1	89.0	14
00 279 049 1	37.0	18	00 279 423 0	21.0	13	00 280 098 1	33.0	28	00 290 450 0	33.0	58	00 301 032 1	89.0	14
00 279 052 0	41.0	38	00 279 428 0	17.0	44	00 280 222 5	33.0	52	00 290 456 1	33.0	1	00 301 058 0	89.0	2
00 279 052 0	42.0	19	00 279 458 0	38.0	39	00 280 441 2	69.0	45	00 290 458 0	32.0	10	00 301 186 0	89.0	3
00 279 053 1	41.0	37	00 279 464 0	18.0	17	00 280 457 5	33.0	24	00 290 460 2	73.0	23	00 301 186 0	91.0	7
00 279 053 1	42.0	18	00 279 523 1	18.0	41	00 280 584 3	1.0	6	00 290 460 2	74.0	23	00 301 761 0	89.0	21
00 279 126 0	10.0	8	00 279 544 2	84.0	34	00 280 595 1	61.0	10	00 290 461 0	18.0	19	00 301 772 0	88.0	16
00 279 128 2	10.0	11	00 279 551 2	84.0	34	00 280 595 1	61.1	10	00 290 466 0	18.0	33	00 301 775 0	88.0	8
00 279 160 1	44.0	35	00 279 562 2	18.0	25	00 280 596 3	62.0	11	00 290 475 1	27.0	3	00 301 804 0	72.0	52
00 279 161 2	44.0	37	00 279 563 1	18.0	14	00 280 749 0	32.0	8	00 290 477 0	27.0	4	00 301 804 0	89.0	25
00 279 162 1	44.0	36	00 279 581 0	40.0	24	00 280 752 6	61.0	15	00 290 478 0	27.0	12	00 301 987 0	89.0	4
00 279 165 0	6.0	21	00 279 582 0	40.0	23	00 280 752 6	61.1	15	00 290 479 1	27.0	2	00 301 987 0	91.0	6
00 279 179 2	10.0	3	00 279 585 3	40.0	31	00 280 880 5	17.0	24	00 290 486 0	44.0	38	00 302 006 1	38.0	42
00 279 186 7	53.0	39	00 279 586 0	40.0	26	00 281 244 0	41.0	20	00 290 550 0	5.0	6	00 302 006 1	89.0	9
00 279 188 2	9.0	12	00 279 587 1	34.0	8	00 281 244 0	42.0	17	00 290 552 0	5.0	1	00 302 031 1	88.0	17
00 279 221 2	16.0	30	00 279 587 1	40.0	28	00 281 790 5	19.0	7	00 290 558 0	79.0	28	00 302 042 2	88.0	2
00 279 227 0	83.0	24	00 279 594 0	39.0	20	00 282 361 1	66.0	37	00 291 147 1	92.2	8	00 302 047 1	88.0	10
00 279 228 0	83.0	21	00 279 595 0	38.0	32	00 282 361 1	66.1	37	00 291 383 4	72.0	47	00 302 048 1	89.0	30
00 279 234 2	3.0	6	00 279 607 0	39.0	4	00 282 593 4	1.0	22	00 291 388 1	72.0	54	00 302 051 0	88.0	4
00 279 261 1	52.0	12	00 279 615 0	18.0	3	00 290 006 3	7.0	9	00 291 390 0	72.0	41	00 302 051 0	89.0	30
00 279 262 1	52.0	13	00 279 621 0	18.0	32	00 290 114 1	19.0	12	00 291 391 0	72.0	46	00 302 065 0	89.0	19
00 279 285 2	38.0	19	00 279 622 0	18.0	15	00 290 134 3	25.0	13	00 291 394 5	72.0	39	00 302 068 0	89.0	23
00 279 286 2	40.0	7	00 279 625 1	18.0	22	00 290 307 0	18.0	36	00 291 396 0	72.0	50	00 302 124 0	89.0	20
00 279 287 4	39.0	22	00 279 630 1	26.0	14	00 290 316 1	84.0	43	00 291 400 1	72.0	9	00 302 126 0	88.0	5
00 279 289 0	38.0	27	00 279 633 1	26.0	6	00 290 324 1	2.0	20	00 291 402 1	72.0	5	00 302 145 1	89.0	6
00 279 290 0	39.0	29	00 279 635 1	26.0	25	00 290 328 0	24.0	13	00 291 403 0	72.0	8	00 302 164 4	90.0	5
00 279 295 1	40.0	11	00 279 638 2	83.0	1	00 290 329 0	22.0	30	00 291 428 1	72.0	27	00 302 167 0	90.0	4
00 279 296 0	40.0	13	00 279 670 4	18.0	43	00 290 337 0	9.0	33	00 291 460 3	72.0	45	00 302 219 0	91.0	4
00 279 297 3	39.0	1	00 279 673 0	18.0	26	00 290 338 0	14.0	25	00 291 512 0	25.0	20	00 302 220 0	90.0	6
00 279 298 4	40.0	9	00 279 688 0	38.0	33	00 290 345 0	18.0	54	00 291 513 0	72.0	1	00 302 294 0	89.0	15
00 279 302 1	8.0	29	00 279 689 0	38.0	38	00 290 384 0	54.0	18	00 291 521 0	70.0	1	00 302 295 1	89.0	5
00 279 304 0	8.0	1	00 279 690 0	38.0	35	00 290 385 0	54.0	17	00 291 840 0	7.0	12	00 302 321 2	89.0	7
00 279 305 0	17.0	42	00 279 700 1	15.0	19	00 290 388 1	54.0	7	00 292 145 2	30.0	9	00 302 321 2	90.0	11
00 279 308 3	40.0	19	00 279 702 3	15.0	16	00 290 390 0	54.0	23	00 293 834 0	97.0	18	00 302 409 2	89.0	8
00 279 318 2	38.0	17	00 279 711 2	16.0	9	00 290 440 0	33.0	2	00 293 873 0	83.0	22	00 302 409 2	90.0	2
00 279 349 1	16.0	29	00 279 711 2	17.0	29	00 290 442 1	34.0	15	00 293 884 0	61.1	2	00 302 448 0	5.0	22
00 279 354 1	17.0	43	00 279 721 0	17.0	30	00 290 444 0	33.0	30	00 293 885 0	61.1	1	00 302 448 0	89.0	28

ID-NR. ID-NO.	TAFEL DIAG.	POS. POS.	ID-NR. ID-NO.	TAFEL DIAG.	POS. POS.	ID-NR. ID-NO.	TAFEL DIAG.	POS. POS.	ID-NR. ID-NO.	TAFEL DIAG.	POS. POS.	ID-NR. ID-NO.	TAFEL DIAG.	POS. POS.
00 302 573 0	91.0	1	00 490 307 2	15.0	7	00 900 306 1	66.0	24	00 900 614 0	44.0	32	00 900 636 0	36.0	4
00 303 188 0	88.0	1	00 492 119 2	40.0	18	00 900 306 1	66.1	24	00 900 614 0	65.0	29	00 900 636 0	38.0	11
00 303 189 0	89.0	16	00 514 105 1	10.0	25	00 900 306 1	72.0	77	00 900 614 0	72.0	68	00 900 636 0	39.0	33
00 303 455 0	72.0	63	00 900 201 0	36.0	38	00 900 324 0	1.0	12	00 900 614 0	75.0	4	00 900 636 0	65.0	1
00 303 469 1	90.0	3	00 900 201 0	48.0	16	00 900 335 1	58.0	15	00 900 614 0	83.0	10	00 900 636 0	66.0	12
00 303 478 0	89.0	1	00 900 201 0	48.1	7	00 900 335 1	68.0	22	00 900 614 0	86.0	12	00 900 636 0	66.1	12
00 303 479 0	90.0	1	00 900 201 0	79.0	18	00 900 375 1	45.0	5	00 900 614 0	87.0	9	00 900 636 0	68.0	11
00 303 707 2	88.0	19	00 900 201 0	82.0	17	00 900 375 1	46.0	8	00 900 614 0	87.0	12	00 900 636 0	70.0	15
00 303 708 1	89.0	32	00 900 214 0	53.0	29	00 900 380 1	6.0	26	00 900 614 0	95.0	3	00 900 636 0	82.0	4
00 303 725 0	88.0	16	00 900 215 0	40.0	15	00 900 380 1	45.0	6	00 900 616 0	15.0	9	00 900 636 0	84.0	1
00 303 809 0	88.0	1	00 900 224 0	45.0	8	00 900 380 1	46.0	7	00 900 616 0	18.0	24	00 900 636 0	85.0	30
00 303 811 0	88.0	19	00 900 224 0	46.0	9	00 900 605 0	92.0	31	00 900 616 0	33.0	60	00 900 636 0	88.0	12
00 332 541 1	17.0	25	00 900 239 1	17.0	32	00 900 606 0	39.0	7	00 900 616 0	34.0	16	00 900 637 0	1.0	24
00 332 726 2	17.0	8	00 900 239 1	43.0	11	00 900 606 0	82.0	19	00 900 616 0	40.0	5	00 900 637 0	8.0	12
00 332 727 7	17.0	12	00 900 242 2	53.0	48	00 900 607 0	83.0	19	00 900 616 0	53.0	26	00 900 637 0	17.0	5
00 332 939 4	17.0	39	00 900 242 2	55.0	3	00 900 607 0	84.0	10	00 900 616 0	68.0	10	00 900 637 0	18.0	1
00 334 602 1	85.0	17	00 900 242 2	56.0	4	00 900 607 0	85.0	12	00 900 616 0	72.0	58	00 900 637 0	22.0	40
00 335 426 3	25.0	11	00 900 253 1	33.0	41	00 900 608 0	36.0	18	00 900 616 0	89.0	11	00 900 637 0	30.0	30
00 335 428 2	25.0	5	00 900 253 1	37.0	12	00 900 608 0	76.0	9	00 900 616 0	92.2	13	00 900 637 0	39.0	34
00 335 429 2	25.0	3	00 900 253 1	66.0	21	00 900 608 0	92.0	12	00 900 617 0	5.0	61	00 900 637 0	48.0	32
00 335 482 2	89.0	26	00 900 253 1	66.1	21	00 900 608 0	92.2	15	00 900 617 0	33.0	59	00 900 637 0	48.3	18
00 335 776 1	48.0	22	00 900 253 1	73.0	3	00 900 608 0	92.4	17	00 900 617 0	49.0	25	00 900 637 0	49.0	38
00 335 776 1	48.3	7	00 900 253 1	74.0	3	00 900 610 0	33.0	47	00 900 617 0	86.0	3	00 900 637 0	53.0	15
00 336 735 1	92.2	11	00 900 253 1	74.1	3	00 900 612 0	2.0	16	00 900 622 0	40.0	25	00 900 637 0	65.0	31
00 337 238 5	33.0	45	00 900 255 1	20.0	36	00 900 612 0	3.0	29	00 900 632 0	37.0	14	00 900 637 0	68.0	31
00 337 296 0	33.0	49	00 900 260 0	2.0	2	00 900 612 0	8.0	19	00 900 632 0	38.0	1	00 900 637 0	70.0	31
00 337 343 3	12.0	7	00 900 263 1	7.0	18	00 900 612 0	11.0	18	00 900 634 0	1.0	23	00 900 637 0	82.0	23
00 337 846 9	94.0	2	00 900 275 0	6.0	19	00 900 612 0	33.0	61	00 900 634 0	7.0	15	00 900 637 0	83.0	3
00 341 141 1	81.0	17	00 900 280 0	9.0	31	00 900 612 0	34.0	24	00 900 634 0	30.0	29	00 900 637 0	85.0	2
00 341 914 1	26.0	16	00 900 284 1	9.0	27	00 900 612 0	41.0	6	00 900 634 0	35.0	10	00 900 637 0	86.0	8
00 344 504 8	17.0	15	00 900 284 1	17.0	45	00 900 612 0	67.0	17	00 900 634 0	44.0	21	00 900 638 0	2.0	21
00 344 518 3	36.0	37	00 900 284 1	30.0	5	00 900 612 0	70.0	9	00 900 634 0	50.0	13	00 900 638 0	5.0	66
00 344 518 3	79.0	20	00 900 284 1	68.0	29	00 900 612 0	72.0	68	00 900 634 0	84.0	42	00 900 638 0	6.0	33
00 344 518 3	82.0	16	00 900 287 1	40.0	29	00 900 612 0	75.0	5	00 900 636 0	3.0	9	00 900 638 0	15.0	12
00 344 565 1	70.0	26	00 900 290 0	38.0	41	00 900 612 0	77.0	9	00 900 636 0	5.0	64	00 900 638 0	22.0	34
00 344 565 1	71.0	34	00 900 301 1	4.0	10	00 900 612 0	77.1	9	00 900 636 0	6.0	22	00 900 638 0	49.0	31
00 345 478 2	18.0	30	00 900 302 1	17.0	9	00 900 614 0	3.0	17	00 900 636 0	9.0	15	00 900 638 0	70.0	33
00 346 376 2	1.0	7	00 900 302 1	48.0	26	00 900 614 0	28.0	25	00 900 636 0	10.0	21	00 900 639 0	48.1	19
00 346 427 3	61.0	1	00 900 302 1	48.3	8	00 900 614 0	37.0	3	00 900 636 0	30.0	6	00 900 639 0	70.0	30
00 441 071 2	97.0	1	00 900 306 1	17.0	11	00 900 614 0	39.0	10	00 900 636 0	34.0	10	00 900 653 0	17.0	41

ID-NR. ID-NO.	TAFEL DIAG.	POS. POS.	ID-NR. ID-NO.	TAFEL DIAG.	POS. POS.	ID-NR. ID-NO.	TAFEL DIAG.	POS. POS.	ID-NR. ID-NO.	TAFEL DIAG.	POS. POS.	ID-NR. ID-NO.	TAFEL DIAG.	POS. POS.
00 900 655 0	16.0	18	00 900 677 0	23.0	12	00 901 140 2	9.0	8	00 901 463 1	71.0	24	00 903 484 1	77.0	22
00 900 655 0	18.0	28	00 900 677 0	24.0	12	00 901 140 2	11.0	23	00 901 482 0	22.0	20	00 903 484 1	77.1	22
00 900 655 0	36.0	9	00 900 677 0	69.0	20	00 901 141 1	59.0	9	00 901 491 0	69.0	39	00 903 652 0	92.4	21
00 900 655 0	60.0	11	00 900 678 0	16.0	4	00 901 151 1	25.0	12	00 901 504 0	31.0	5	00 903 665 0	92.0	1
00 900 655 0	84.0	19	00 900 678 0	18.0	6	00 901 243 1	1.0	8	00 901 507 0	12.0	16	00 903 745 0	50.0	21
00 900 656 0	5.0	62	00 900 688 0	6.0	26	00 901 410 0	72.0	32	00 903 017 1	43.0	7	00 903 745 0	92.0	34
00 900 656 0	6.0	20	00 900 688 0	12.0	9	00 901 411 1	53.0	47	00 903 028 1	75.0	17	00 903 747 1	53.0	55
00 900 656 0	36.0	1	00 900 688 0	28.0	11	00 901 412 1	18.0	21	00 903 036 2	75.0	20	00 903 747 1	55.0	10
00 900 656 0	36.0	17	00 900 688 0	29.0	9	00 901 421 1	48.0	16	00 903 048 0	77.0	29	00 903 747 1	92.4	6
00 900 656 0	58.0	12	00 900 688 0	45.0	7	00 901 422 0	14.0	1	00 903 048 0	77.1	29	00 903 805 0	72.0	64
00 900 656 0	61.0	9	00 900 688 0	46.0	3	00 901 422 0	44.0	18	00 903 050 2	49.0	28	00 904 002 2	72.0	75
00 900 656 0	61.1	9	00 900 688 0	57.0	2	00 901 422 0	54.0	13	00 903 050 2	52.0	26	00 904 006 0	30.0	20
00 900 656 0	62.0	1	00 900 721 0	20.0	19	00 901 422 0	78.0	7	00 903 051 2	42.0	26	00 904 018 1	71.0	28
00 900 656 0	65.0	9	00 900 817 1	10.0	6	00 901 423 0	42.0	21	00 903 051 2	90.0	7	00 904 024 1	20.0	18
00 900 656 0	70.0	35	00 901 004 0	13.0	9	00 901 423 0	51.0	24	00 903 057 2	52.0	19	00 904 039 0	72.0	69
00 900 656 0	72.0	2	00 901 004 0	48.1	15	00 901 423 0	52.0	22	00 903 079 1	5.0	65	00 904 063 1	9.0	34
00 900 656 0	73.0	9	00 901 009 2	58.0	21	00 901 431 0	48.0	10	00 903 083 1	20.0	11	00 904 065 3	47.0	6
00 900 656 0	74.0	9	00 901 013 1	71.0	5	00 901 433 0	84.0	18	00 903 089 0	82.0	13	00 904 332 1	89.0	24
00 900 656 0	74.1	9	00 901 028 1	33.0	56	00 901 434 0	18.0	20	00 903 089 0	85.0	10	00 904 345 1	92.0	22
00 900 656 0	80.0	13	00 901 028 1	82.0	6	00 901 434 0	38.0	13	00 903 105 1	8.0	42	00 904 345 1	92.4	14
00 900 656 0	92.4	9	00 901 028 1	92.2	20	00 901 434 0	71.0	1	00 903 108 2	19.0	6	00 904 347 1	52.0	5
00 900 657 0	4.0	11	00 901 034 2	13.0	4	00 901 436 0	39.0	32	00 903 109 1	14.0	34	00 904 712 1	59.0	8
00 900 657 0	20.0	31	00 901 042 1	14.0	33	00 901 436 0	69.0	7	00 903 109 1	26.0	7	00 904 714 1	33.0	33
00 900 657 0	21.0	9	00 901 042 1	23.0	24	00 901 437 0	48.1	12	00 903 139 1	61.0	5	00 904 732 2	27.0	6
00 900 657 0	48.0	1	00 901 042 1	40.0	12	00 901 438 0	30.0	19	00 903 139 1	61.1	5	00 904 732 2	33.0	36
00 900 657 0	48.1	2	00 901 046 1	8.0	8	00 901 439 1	18.0	57	00 903 208 1	15.0	13	00 904 732 2	33.0	43
00 900 657 0	65.0	23	00 901 048 1	65.0	15	00 901 439 1	68.0	17	00 903 212 1	9.0	18	00 904 745 1	54.0	22
00 900 657 0	67.0	14	00 901 049 1	5.0	63	00 901 439 1	71.0	23	00 903 212 1	15.0	17	00 904 745 1	57.0	13
00 900 657 0	70.0	3	00 901 054 2	58.0	20	00 901 445 0	8.0	11	00 903 252 1	45.0	2	00 904 754 2	26.0	19
00 900 658 0	18.0	42	00 901 054 2	86.0	5	00 901 445 0	39.0	26	00 903 252 1	46.0	6	00 904 754 2	27.0	25
00 900 658 0	22.0	9	00 901 061 2	7.0	21	00 901 451 0	16.0	19	00 903 403 0	88.0	9	00 904 761 2	72.0	28
00 900 658 0	84.0	35	00 901 061 2	36.0	3	00 901 451 0	38.0	23	00 903 477 1	34.0	26	00 904 763 2	69.0	53
00 900 658 0	87.0	7	00 901 061 2	38.0	44	00 901 451 0	40.0	30	00 903 477 1	41.0	22	00 904 804 1	38.0	34
00 900 674 0	71.0	2	00 901 072 1	36.0	30	00 901 452 0	30.0	28	00 903 482 1	78.0	18	00 904 813 1	21.0	16
00 900 675 0	18.0	2	00 901 072 1	58.0	29	00 901 454 0	84.0	29	00 903 484 1	41.0	24	00 904 813 1	54.0	19
00 900 675 0	32.0	1	00 901 072 1	85.0	34	00 901 458 0	18.0	40	00 903 484 1	44.0	29	00 904 815 1	68.0	21
00 900 675 0	57.0	5	00 901 073 1	58.0	28	00 901 459 0	18.0	7	00 903 484 1	48.0	27	00 904 817 1	33.0	20
00 900 675 0	58.0	9	00 901 132 1	68.0	5	00 901 460 0	18.0	8	00 903 484 1	48.3	15	00 904 818 1	63.0	11
00 900 676 0	69.0	9	00 901 137 1	69.0	38	00 901 461 0	12.0	23	00 903 484 1	51.0	20	00 904 819 1	33.0	53
00 900 677 0	6.0	13	00 901 140 2	6.0	9	00 901 462 2	52.0	18	00 903 484 1	52.0	30	00 904 836 1	26.0	20

ID-NR.	TAFEL	POS.	ID-NR.	TAFEL	POS.	ID-NR.	TAFEL	POS.	ID-NR.	TAFEL	POS.	ID-NR.	TAFEL	POS.
ID-NO.	DIAG.	POS.	ID-NO.	DIAG.	POS.	ID-NO.	DIAG.	POS.	ID-NO.	DIAG.	POS.	ID-NO.	DIAG.	POS.
00 904 836 1	27.0	23	00 905 735 1	72.0	74	00 908 208 0	53.0	50	00 908 212 0	50.0	10	00 908 225 0	6.0	24
00 904 839 0	54.0	22	00 905 755 0	73.0	33	00 908 208 0	56.0	1	00 908 212 0	53.0	18	00 908 225 0	12.0	22
00 904 850 1	21.0	11	00 905 755 0	74.0	33	00 908 208 0	72.0	37	00 908 212 0	57.0	16	00 908 225 0	17.0	20
00 904 850 1	30.0	32	00 905 755 0	74.1	33	00 908 208 0	78.0	15	00 908 212 0	58.0	24	00 908 225 0	28.0	8
00 904 850 1	60.0	8	00 905 902 0	75.0	9	00 908 208 0	79.0	31	00 908 212 0	68.0	14	00 908 225 0	29.0	12
00 904 884 2	16.0	12	00 905 911 0	9.0	2	00 908 208 0	82.0	11	00 908 212 0	70.0	11	00 908 225 0	31.0	8
00 904 951 0	87.0	2	00 905 921 2	62.0	8	00 908 208 0	92.0	33	00 908 212 0	71.0	6	00 908 225 0	45.0	4
00 904 951 2	33.0	16	00 905 921 2	72.0	44	00 908 210 0	2.0	18	00 908 212 0	72.0	76	00 908 225 0	46.0	5
00 904 983 1	16.0	22	00 905 922 1	8.0	22	00 908 210 0	9.0	40	00 908 212 0	73.0	8	00 908 225 0	57.0	4
00 904 983 1	73.0	27	00 905 922 1	9.0	24	00 908 210 0	14.0	31	00 908 212 0	74.0	8	00 908 500 0	6.0	5
00 904 983 1	74.0	27	00 905 922 1	37.0	8	00 908 210 0	18.0	59	00 908 212 0	74.1	8	00 908 500 0	8.0	4
00 904 983 1	74.1	27	00 905 922 1	67.0	16	00 908 210 0	33.0	10	00 908 212 0	82.0	2	00 908 500 0	11.0	33
00 904 993 1	57.0	18	00 905 932 0	6.0	4	00 908 210 0	37.0	5	00 908 212 0	84.0	41	00 908 500 0	72.0	19
00 905 000 2	38.0	40	00 905 933 1	7.0	6	00 908 210 0	39.0	8	00 908 212 0	85.0	14	00 908 500 0	85.0	6
00 905 111 4	39.0	11	00 905 933 1	10.0	14	00 908 210 0	40.0	4	00 908 212 0	88.0	6	00 908 515 1	18.0	31
00 905 154 2	26.0	15	00 905 933 1	30.0	39	00 908 210 0	42.0	25	00 908 215 0	6.0	17	00 908 518 1	20.0	27
00 905 154 2	36.0	34	00 905 937 0	8.0	5	00 908 210 0	44.0	7	00 908 215 0	9.0	36	00 908 521 2	51.0	17
00 905 159 2	66.0	38	00 905 937 0	11.0	34	00 908 210 0	53.0	28	00 908 215 0	12.0	5	00 908 525 1	18.0	38
00 905 159 2	66.1	38	00 905 937 0	35.0	7	00 908 210 0	68.0	1	00 908 215 0	14.0	7	00 908 526 1	46.0	44
00 905 210 1	23.0	21	00 906 007 1	5.0	72	00 908 210 0	72.0	29	00 908 215 0	16.0	6	00 908 544 1	44.0	17
00 905 210 1	73.0	22	00 906 007 1	51.0	12	00 908 210 0	75.0	1	00 908 215 0	17.0	18	00 908 620 0	79.0	11
00 905 210 1	79.0	29	00 906 039 0	76.0	13	00 908 210 0	78.0	11	00 908 215 0	18.0	55	00 908 701 0	2.0	4
00 905 210 1	83.0	23	00 906 809 0	94.0	5	00 908 210 0	79.0	21	00 908 215 0	22.0	15	00 908 701 0	4.0	7
00 905 211 1	74.0	22	00 906 815 0	60.0	5	00 908 210 0	83.0	5	00 908 215 0	29.0	5	00 908 701 0	8.0	41
00 905 231 1	3.0	21	00 908 006 1	89.0	27	00 908 210 0	85.0	33	00 908 215 0	30.0	23	00 908 701 0	11.0	40
00 905 231 1	9.0	38	00 908 011 1	28.0	5	00 908 210 0	86.0	14	00 908 215 0	31.0	1	00 908 701 0	12.0	1
00 905 231 1	34.0	23	00 908 012 1	5.0	68	00 908 210 0	87.0	14	00 908 215 0	40.0	32	00 908 701 0	14.0	5
00 905 231 1	83.0	15	00 908 036 0	51.0	14	00 908 212 0	9.0	30	00 908 215 0	48.0	25	00 908 701 0	18.0	29
00 905 231 1	84.0	12	00 908 204 0	88.0	11	00 908 212 0	10.0	19	00 908 215 0	48.3	9	00 908 701 0	23.0	1
00 905 231 1	85.0	27	00 908 207 1	52.0	1	00 908 212 0	14.0	30	00 908 215 0	85.0	5	00 908 701 0	24.0	4
00 905 233 1	33.0	3	00 908 207 1	53.0	58	00 908 212 0	15.0	4	00 908 220 0	9.0	21	00 908 701 0	29.0	1
00 905 233 1	60.0	1	00 908 207 1	66.0	20	00 908 212 0	17.0	1	00 908 220 0	14.0	36	00 908 701 0	30.0	25
00 905 236 1	66.0	11	00 908 207 1	66.1	20	00 908 212 0	20.0	29	00 908 220 0	15.0	22	00 908 701 0	36.0	14
00 905 236 1	66.1	11	00 908 207 1	92.0	5	00 908 212 0	21.0	5	00 908 220 0	18.0	5	00 908 701 0	40.0	33
00 905 237 0	40.0	20	00 908 207 1	92.4	16	00 908 212 0	26.0	21	00 908 220 0	22.0	23	00 908 701 0	47.0	9
00 905 251 2	30.0	33	00 908 208 0	33.0	35	00 908 212 0	30.0	8	00 908 220 0	25.0	17	00 908 701 0	48.0	5
00 905 252 1	60.0	12	00 908 208 0	36.0	23	00 908 212 0	36.0	11	00 908 220 0	57.0	7	00 908 701 0	48.1	4
00 905 252 1	66.0	23	00 908 208 0	49.0	30	00 908 212 0	38.0	8	00 908 220 0	58.0	18	00 908 701 0	50.0	18
00 905 252 1	66.1	23	00 908 208 0	51.0	23	00 908 212 0	39.0	17	00 908 220 0	59.0	4	00 908 701 0	52.0	17
00 905 338 0	15.0	6	00 908 208 0	52.0	29	00 908 212 0	40.0	16	00 908 220 0	71.0	10	00 908 701 0	57.0	20

ID-NR.	TAFEL	POS.	ID-NR.	TAFEL	POS.	ID-NR.	TAFEL	POS.	ID-NR.	TAFEL	POS.	ID-NR.	TAFEL	POS.
ID-NO.	DIAG.	POS.	ID-NO.	DIAG.	POS.	ID-NO.	DIAG.	POS.	ID-NO.	DIAG.	POS.	ID-NO.	DIAG.	POS.
00 908 701 0	58.0	4	00 908 704 1	74.0	20	00 908 706 0	83.0	11	00 908 758 0	44.0	12	00 909 906 1	92.2	21
00 908 701 0	60.0	16	00 908 704 1	76.0	11	00 908 706 0	84.0	8	00 908 758 0	48.0	12	00 909 908 1	3.0	19
00 908 701 0	61.0	7	00 908 704 1	77.0	19	00 908 706 0	85.0	13	00 908 758 0	48.0	34	00 909 908 1	5.0	69
00 908 701 0	61.1	7	00 908 704 1	77.1	19	00 908 706 0	86.0	1	00 908 758 0	48.1	14	00 909 908 1	15.0	10
00 908 701 0	66.0	27	00 908 704 1	83.0	16	00 908 706 0	87.0	4	00 908 758 0	48.3	20	00 909 908 1	18.0	23
00 908 701 0	66.1	27	00 908 704 1	85.0	8	00 908 706 0	89.0	13	00 908 758 0	49.0	34	00 909 908 1	28.0	23
00 908 701 0	69.0	15	00 908 704 1	90.0	9	00 908 706 0	95.0	5	00 908 758 0	54.0	25	00 909 908 1	33.0	12
00 908 701 0	71.0	33	00 908 704 1	92.0	16	00 908 719 0	6.0	12	00 908 758 0	57.0	8	00 909 908 1	34.0	25
00 908 701 0	72.0	11	00 908 704 1	92.2	17	00 908 719 0	6.0	16	00 908 758 0	58.0	27	00 909 908 1	37.0	4
00 908 701 0	72.0	78	00 908 704 1	92.4	19	00 908 719 0	9.0	10	00 908 758 0	60.0	10	00 909 908 1	39.0	9
00 908 701 0	73.0	13	00 908 706 0	3.0	20	00 908 719 0	11.0	30	00 908 758 0	62.0	6	00 909 908 1	41.0	5
00 908 701 0	74.0	13	00 908 706 0	5.0	67	00 908 719 0	14.0	38	00 908 758 0	65.0	33	00 909 908 1	42.0	24
00 908 701 0	74.1	13	00 908 706 0	8.0	27	00 908 719 0	15.0	3	00 908 758 0	66.0	16	00 909 908 1	53.0	27
00 908 701 0	80.0	15	00 908 706 0	14.0	4	00 908 719 0	18.0	12	00 908 758 0	66.1	16	00 909 908 1	60.0	3
00 908 701 0	84.0	24	00 908 706 0	20.0	7	00 908 719 0	19.0	3	00 908 758 0	68.0	15	00 909 908 1	66.0	13
00 908 701 0	87.0	5	00 908 706 0	21.0	18	00 908 719 0	28.0	1	00 908 758 0	69.0	8	00 909 908 1	66.1	13
00 908 701 0	92.4	11	00 908 706 0	23.0	14	00 908 719 0	69.0	22	00 908 758 0	71.0	19	00 909 908 1	67.0	18
00 908 702 0	50.0	23	00 908 706 0	26.0	5	00 908 721 0	12.0	12	00 908 758 0	82.0	20	00 909 908 1	68.0	6
00 908 702 0	92.4	8	00 908 706 0	27.0	8	00 908 721 0	32.0	3	00 908 758 0	83.0	7	00 909 908 1	70.0	32
00 908 704 1	13.0	5	00 908 706 0	28.0	22	00 908 726 2	1.0	10	00 908 758 0	84.0	3	00 909 908 1	72.0	57
00 908 704 1	17.0	34	00 908 706 0	33.0	17	00 908 727 1	46.0	41	00 908 758 0	86.0	10	00 909 908 1	73.0	4
00 908 704 1	18.0	18	00 908 706 0	34.0	18	00 908 732 0	1.0	14	00 908 758 0	92.2	10	00 909 908 1	73.0	35
00 908 704 1	23.0	18	00 908 706 0	36.0	35	00 908 734 1	72.0	66	00 908 819 1	11.0	5	00 909 908 1	74.0	4
00 908 704 1	33.0	57	00 908 706 0	40.0	2	00 908 758 0	1.0	26	00 908 931 1	45.0	25	00 909 908 1	74.1	4
00 908 704 1	38.0	37	00 908 706 0	48.0	7	00 908 758 0	2.0	23	00 908 931 1	46.0	37	00 909 908 1	75.0	2
00 908 704 1	39.0	15	00 908 706 0	48.1	9	00 908 758 0	3.0	2	00 909 000 2	11.0	4	00 909 908 1	76.0	3
00 908 704 1	41.0	27	00 908 706 0	49.0	22	00 908 758 0	6.0	29	00 909 410 1	33.0	55	00 909 908 1	77.0	10
00 908 704 1	42.0	29	00 908 706 0	51.0	28	00 908 758 0	8.0	14	00 909 554 0	5.0	75	00 909 908 1	77.1	10
00 908 704 1	43.0	5	00 908 706 0	52.0	25	00 908 758 0	9.0	17	00 909 850 0	20.0	26	00 909 908 1	78.0	10
00 908 704 1	44.0	34	00 908 706 0	53.0	31	00 908 758 0	14.0	35	00 909 903 0	9.0	39	00 909 908 1	83.0	4
00 908 704 1	48.0	31	00 908 706 0	54.0	16	00 908 758 0	15.0	1	00 909 904 1	32.0	2	00 909 908 1	84.0	7
00 908 704 1	48.1	17	00 908 706 0	58.0	23	00 908 758 0	18.0	10	00 909 906 1	39.0	12	00 909 908 1	85.0	32
00 908 704 1	48.3	17	00 908 706 0	60.0	4	00 908 758 0	22.0	36	00 909 906 1	43.0	6	00 909 908 1	86.0	13
00 908 704 1	52.0	32	00 908 706 0	63.0	9	00 908 758 0	26.0	12	00 909 906 1	49.0	13	00 909 908 1	87.0	13
00 908 704 1	53.0	40	00 908 706 0	65.0	18	00 908 758 0	27.0	13	00 909 906 1	51.0	22	00 909 908 1	92.2	14
00 908 704 1	55.0	13	00 908 706 0	66.0	1	00 908 758 0	34.0	12	00 909 906 1	52.0	28	00 909 908 1	95.0	4
00 908 704 1	59.0	1	00 908 706 0	66.1	1	00 908 758 0	36.0	13	00 909 906 1	56.0	2	00 909 909 1	2.0	22
00 908 704 1	71.0	16	00 908 706 0	68.0	18	00 908 758 0	38.0	43	00 909 906 1	72.0	33	00 909 909 1	3.0	3
00 908 704 1	72.0	38	00 908 706 0	76.0	2	00 908 758 0	39.0	19	00 909 906 1	78.0	16	00 909 909 1	7.0	14
00 908 704 1	73.0	20	00 908 706 0	82.0	10	00 908 758 0	40.0	1	00 909 906 1	82.0	18	00 909 909 1	9.0	29

ID-NR. ID-NO.	TAFEL DIAG.	POS. POS.	ID-NR. ID-NO.	TAFEL DIAG.	POS. POS.	ID-NR. ID-NO.	TAFEL DIAG.	POS. POS.	ID-NR. ID-NO.	TAFEL DIAG.	POS. POS.	ID-NR. ID-NO.	TAFEL DIAG.	POS. POS.
00 909 909 1	10.0	7	00 909 910 1	36.0	2	00 909 913 1	28.0	9	00 910 353 0	65.0	3	00 910 413 0	23.0	23
00 909 909 1	17.0	2	00 909 910 1	38.0	22	00 909 913 1	29.0	11	00 910 353 0	70.0	8	00 910 413 0	27.0	7
00 909 909 1	18.0	9	00 909 910 1	48.0	23	00 909 913 1	31.0	7	00 910 356 0	73.0	25	00 910 413 0	33.0	22
00 909 909 1	18.0	58	00 909 910 1	48.3	11	00 909 913 1	45.0	3	00 910 356 0	74.0	25	00 910 413 0	36.0	36
00 909 909 1	21.0	6	00 909 910 1	51.0	13	00 909 913 1	46.0	4	00 910 356 0	74.1	25	00 910 413 0	40.0	10
00 909 909 1	22.0	38	00 909 910 1	58.0	3	00 909 913 1	57.0	3	00 910 360 0	2.0	6	00 910 413 0	48.0	6
00 909 909 1	30.0	7	00 909 910 1	65.0	22	00 909 920 1	37.0	2	00 910 360 0	11.0	43	00 910 413 0	48.1	8
00 909 909 1	35.0	11	00 909 910 1	66.0	28	00 910 014 1	9.0	20	00 910 361 1	73.0	34	00 910 413 0	49.0	23
00 909 909 1	36.0	10	00 909 910 1	66.1	28	00 910 014 1	24.0	11	00 910 361 1	74.0	38	00 910 413 0	53.0	30
00 909 909 1	37.0	15	00 909 910 1	67.0	15	00 910 031 0	52.0	2	00 910 361 1	74.1	38	00 910 413 0	54.0	21
00 909 909 1	38.0	2	00 909 910 1	69.0	14	00 910 031 0	53.0	57	00 910 365 0	84.0	36	00 910 413 0	58.0	22
00 909 909 1	39.0	2	00 909 910 1	70.0	4	00 910 031 0	66.0	19	00 910 377 1	72.0	65	00 910 413 0	65.0	17
00 909 909 1	50.0	11	00 909 910 1	72.0	3	00 910 031 0	66.1	19	00 910 411 1	23.0	20	00 910 413 0	79.0	19
00 909 909 1	53.0	17	00 909 910 1	73.0	12	00 910 031 0	92.0	4	00 910 411 1	33.0	34	00 910 413 0	82.0	15
00 909 909 1	57.0	15	00 909 910 1	74.0	12	00 910 031 0	92.4	7	00 910 411 1	38.0	36	00 910 413 0	83.0	9
00 909 909 1	65.0	2	00 909 910 1	74.1	12	00 910 032 0	53.0	49	00 910 411 1	39.0	16	00 910 413 0	84.0	16
00 909 909 1	66.0	25	00 909 910 1	80.0	14	00 910 032 0	82.0	14	00 910 411 1	41.0	26	00 910 413 0	86.0	2
00 909 909 1	66.1	25	00 909 910 1	84.0	20	00 910 033 0	20.0	20	00 910 411 1	42.0	28	00 910 413 0	87.0	3
00 909 909 1	68.0	13	00 909 910 1	85.0	4	00 910 035 0	20.0	32	00 910 411 1	44.0	30	00 910 413 0	89.0	12
00 909 909 1	70.0	16	00 909 910 1	92.4	10	00 910 111 1	20.0	30	00 910 411 1	48.0	30	00 910 414 0	1.0	25
00 909 909 1	71.0	7	00 909 911 0	61.0	6	00 910 215 0	45.0	22	00 910 411 1	48.1	16	00 910 414 0	3.0	8
00 909 909 1	72.0	18	00 909 911 0	61.1	6	00 910 215 0	46.0	33	00 910 411 1	48.3	16	00 910 414 0	6.0	32
00 909 909 1	73.0	18	00 909 911 0	62.0	2	00 910 250 1	46.0	32	00 910 411 1	52.0	31	00 910 414 0	14.0	28
00 909 909 1	74.0	18	00 909 911 0	70.0	36	00 910 256 0	45.0	21	00 910 411 1	53.0	41	00 910 414 0	15.0	2
00 909 909 1	74.1	18	00 909 912 1	6.0	15	00 910 303 1	6.0	14	00 910 411 1	76.0	10	00 910 414 0	19.0	8
00 909 909 1	82.0	3	00 909 912 1	15.0	21	00 910 303 1	14.0	22	00 910 411 1	77.0	20	00 910 414 0	36.0	12
00 909 909 1	83.0	6	00 909 912 1	16.0	5	00 910 303 1	41.0	31	00 910 411 1	77.0	30	00 910 414 0	36.0	31
00 909 909 1	84.0	4	00 909 912 1	18.0	11	00 910 303 1	42.0	16	00 910 411 1	77.1	20	00 910 414 0	38.0	4
00 909 909 1	85.0	15	00 909 912 1	19.0	4	00 910 303 1	69.0	34	00 910 411 1	77.1	30	00 910 414 0	39.0	18
00 909 909 1	88.0	7	00 909 912 1	22.0	22	00 910 303 1	72.0	30	00 910 411 1	79.0	30	00 910 414 0	40.0	17
00 909 909 1	92.2	9	00 909 912 1	23.0	11	00 910 331 0	14.0	12	00 910 411 1	83.0	18	00 910 414 0	44.0	11
00 909 910 1	4.0	8	00 909 912 1	25.0	14	00 910 342 0	46.0	10	00 910 411 1	85.0	9	00 910 414 0	48.0	9
00 909 910 1	6.0	18	00 909 912 1	57.0	6	00 910 351 1	17.0	33	00 910 411 1	90.0	8	00 910 414 0	48.0	33
00 909 910 1	9.0	35	00 909 912 1	58.0	10	00 910 351 1	52.0	3	00 910 411 1	92.0	15	00 910 414 0	48.1	13
00 909 910 1	16.0	7	00 909 912 1	59.0	5	00 910 351 1	71.0	15	00 910 411 1	92.2	16	00 910 414 0	48.3	19
00 909 910 1	17.0	28	00 909 912 1	68.0	4	00 910 351 1	92.4	15	00 910 411 1	92.4	18	00 910 414 0	49.0	33
00 909 910 1	18.0	27	00 909 912 1	68.0	23	00 910 351 1	94.0	6	00 910 413 0	2.0	17	00 910 414 0	54.0	24
00 909 910 1	21.0	10	00 909 912 1	71.0	3	00 910 353 0	26.0	11	00 910 413 0	3.0	16	00 910 414 0	57.0	9
00 909 910 1	22.0	14	00 909 913 1	6.0	25	00 910 353 0	27.0	14	00 910 413 0	14.0	3	00 910 414 0	58.0	26
00 909 910 1	30.0	24	00 909 913 1	12.0	21	00 910 353 0	40.0	14	00 910 413 0	21.0	17	00 910 414 0	60.0	9

ID-NR. ID-NO.	TAFEL DIAG.	POS. POS.	ID-NR. ID-NO.	TAFEL DIAG.	POS. POS.	ID-NR. ID-NO.	TAFEL DIAG.	POS. POS.	ID-NR. ID-NO.	TAFEL DIAG.	POS. POS.	ID-NR. ID-NO.	TAFEL DIAG.	POS. POS.
00 910 414 0	62.0	5	00 910 506 1	72.0	73	00 910 702 1	24.0	17	00 910 863 0	24.0	17	00 911 133 0	65.0	6
00 910 414 0	65.0	32	00 910 506 1	73.0	15	00 910 703 1	30.0	16	00 910 863 0	32.0	13	00 911 136 1	8.0	33
00 910 414 0	66.0	14	00 910 506 1	74.0	15	00 910 718 1	23.0	7	00 910 864 1	21.0	2	00 911 136 1	65.0	6
00 910 414 0	66.1	14	00 910 506 1	74.0	34	00 910 718 1	24.0	7	00 910 864 1	22.0	25	00 911 165 0	5.0	84
00 910 414 0	68.0	32	00 910 506 1	74.1	15	00 910 719 0	71.0	29	00 910 864 1	24.0	17	00 911 166 0	5.0	84
00 910 414 0	69.0	51	00 910 506 1	74.1	34	00 910 732 1	5.0	19	00 910 864 1	32.0	13	00 911 168 0	5.0	84
00 910 414 0	71.0	17	00 910 506 1	79.0	13	00 910 732 1	7.0	23	00 910 865 1	6.0	2	00 911 317 1	37.0	13
00 910 414 0	82.0	21	00 910 506 1	84.0	21	00 910 732 1	10.0	2	00 910 865 1	9.0	3	00 911 317 1	62.0	7
00 910 414 0	83.0	2	00 910 506 1	84.0	30	00 910 732 1	25.0	15	00 910 865 1	11.0	37	00 911 320 1	8.0	26
00 910 414 0	84.0	40	00 910 506 1	87.0	6	00 910 732 1	39.0	30	00 910 865 1	17.0	14	00 911 324 1	7.0	7
00 910 414 0	85.0	16	00 910 510 2	46.0	25	00 910 740 1	16.0	2	00 910 865 1	21.0	2	00 911 324 1	10.0	15
00 910 414 0	86.0	9	00 910 511 1	72.0	55	00 910 803 0	35.0	3	00 910 865 1	32.0	6	00 911 519 0	63.0	2
00 910 500 1	50.0	22	00 910 512 2	2.0	13	00 910 807 0	35.0	6	00 910 865 1	66.0	6	00 911 522 1	3.0	26
00 910 500 1	53.0	56	00 910 512 2	11.0	9	00 910 817 0	33.0	29	00 910 865 1	66.1	6	00 911 522 1	23.0	8
00 910 506 1	2.0	3	00 910 512 2	12.0	13	00 910 817 0	75.0	18	00 910 866 1	62.0	9	00 911 522 1	24.0	8
00 910 506 1	4.0	9	00 910 512 2	46.0	2	00 910 822 0	23.0	28	00 910 871 0	72.0	21	00 911 522 1	33.0	9
00 910 506 1	8.0	28	00 910 512 2	78.0	19	00 910 822 0	72.0	21	00 910 885 0	1.0	30	00 911 522 1	33.0	38
00 910 506 1	12.0	2	00 910 514 1	1.0	9	00 910 842 0	36.0	19	00 910 893 0	5.0	87	00 911 522 1	34.0	1
00 910 506 1	14.0	11	00 910 514 1	15.0	14	00 910 842 0	67.0	8	00 910 894 0	5.0	87	00 911 529 0	27.0	9
00 910 506 1	17.0	17	00 910 514 1	28.0	20	00 910 843 1	67.0	8	00 910 898 0	5.0	87	00 911 529 0	35.0	13
00 910 506 1	23.0	2	00 910 514 1	45.0	9	00 910 843 1	80.0	8	00 910 898 0	7.0	20	00 911 529 0	36.0	20
00 910 506 1	24.0	3	00 910 514 1	46.0	42	00 910 844 1	12.0	19	00 910 898 0	10.0	4	00 911 529 0	80.0	9
00 910 506 1	27.0	11	00 910 514 1	78.0	24	00 910 844 1	28.0	14	00 910 899 0	4.0	2	00 911 535 1	21.0	1
00 910 506 1	28.0	2	00 910 514 1	80.0	4	00 910 844 1	29.0	15	00 910 899 0	7.0	20	00 911 535 1	22.0	24
00 910 506 1	29.0	2	00 910 515 2	1.0	13	00 910 844 1	31.0	11	00 910 899 0	10.0	4	00 911 535 1	24.0	19
00 910 506 1	30.0	26	00 910 601 0	34.0	20	00 910 844 1	38.0	26	00 910 899 0	39.0	28	00 911 535 1	46.0	19
00 910 506 1	31.0	2	00 910 603 0	34.0	17	00 910 844 1	67.0	8	00 910 902 0	70.0	20	00 911 535 1	72.0	7
00 910 506 1	47.0	8	00 910 603 0	40.0	21	00 910 844 1	80.0	10	00 910 903 0	22.0	6	00 911 545 0	1.0	29
00 910 506 1	48.0	2	00 910 603 0	51.0	27	00 910 845 1	12.0	19	00 910 903 0	70.0	20	00 911 547 0	5.0	45
00 910 506 1	48.0	24	00 910 609 0	18.0	13	00 910 845 1	27.0	10	00 910 904 0	22.0	19	00 911 549 1	4.0	1
00 910 506 1	48.1	3	00 910 616 1	20.0	17	00 910 845 1	35.0	15	00 910 904 0	70.0	20	00 911 549 1	5.0	44
00 910 506 1	48.3	10	00 910 621 0	73.0	6	00 910 845 1	67.0	8	00 910 905 1	70.0	20	00 911 549 1	7.0	24
00 910 506 1	50.0	17	00 910 621 0	74.0	6	00 910 845 1	80.0	8	00 910 906 1	67.0	9	00 911 549 1	10.0	1
00 910 506 1	57.0	19	00 910 621 0	74.1	6	00 910 854 0	5.0	81	00 910 914 0	8.0	38	00 911 549 1	11.0	29
00 910 506 1	60.0	15	00 910 621 0	79.0	7	00 910 855 0	5.0	81	00 910 914 0	30.0	2	00 911 549 1	39.0	31
00 910 506 1	61.0	8	00 910 624 0	47.0	8	00 910 856 0	5.0	81	00 910 960 0	70.0	17	00 911 549 1	61.0	11
00 910 506 1	61.1	8	00 910 643 1	65.0	4	00 910 858 0	67.0	9	00 910 962 0	70.0	17	00 911 549 1	61.1	11
00 910 506 1	70.0	37	00 910 658 0	17.0	37	00 910 863 0	17.0	14	00 910 963 0	70.0	17	00 911 553 0	22.0	1
00 910 506 1	71.0	32	00 910 701 0	69.0	6	00 910 863 0	21.0	2	00 910 964 0	70.0	17	00 911 553 0	70.0	19
00 910 506 1	72.0	10	00 910 702 1	22.0	25	00 910 863 0	22.0	25	00 911 004 0	38.0	24	00 911 557 1	5.0	46

ID-NR.	TAFEL	POS.	ID-NR.	TAFEL	POS.	ID-NR.	TAFEL	POS.	ID-NR.	TAFEL	POS.	ID-NR.	TAFEL	POS.
ID-NO.	DIAG.	POS.	ID-NO.	DIAG.	POS.	ID-NO.	DIAG.	POS.	ID-NO.	DIAG.	POS.	ID-NO.	DIAG.	POS.
00 911 557 1	30.0	1	00 912 530 0	5.0	51	00 912 645 2	20.0	25	00 915 104 1	8.0	21	00 917 104 1	84.0	38
00 911 561 0	38.0	25	00 912 538 0	20.0	25	00 912 645 2	73.0	31	00 915 108 0	61.1	12	00 917 105 0	27.0	15
00 911 562 0	16.0	1	00 912 579 2	73.0	2	00 912 645 2	74.0	31	00 915 117 0	32.0	15	00 917 105 0	69.0	11
00 911 569 1	19.0	1	00 912 579 2	74.0	2	00 912 645 2	74.1	31	00 915 124 1	8.0	24	00 917 107 0	69.0	28
00 911 570 0	32.0	9	00 912 579 2	74.1	2	00 912 646 2	8.0	2	00 915 124 1	65.0	26	00 917 506 0	48.0	20
00 911 607 0	65.0	7	00 912 579 2	79.0	14	00 912 646 2	11.0	35	00 915 203 0	7.0	11	00 917 508 0	48.3	5
00 911 607 0	67.0	4	00 912 582 2	14.0	20	00 912 646 2	15.0	15	00 915 203 0	10.0	16	00 917 601 0	34.0	7
00 911 642 0	33.0	7	00 912 582 2	19.0	11	00 912 647 2	25.0	16	00 915 203 0	61.0	13	00 917 601 0	40.0	27
00 911 659 0	32.0	11	00 912 582 2	72.0	16	00 912 672 1	11.0	20	00 915 203 0	61.1	13	00 917 602 0	48.0	21
00 911 659 0	66.0	8	00 912 583 2	14.0	15	00 912 678 2	17.0	36	00 915 203 0	70.0	29	00 917 602 0	48.3	6
00 911 659 0	66.1	8	00 912 584 2	8.0	32	00 912 714 2	17.0	16	00 915 205 0	4.0	6	00 917 603 1	1.0	17
00 911 659 0	72.0	4	00 912 584 2	41.0	30	00 912 714 2	69.0	41	00 915 205 0	7.0	8	00 917 604 1	27.0	19
00 911 668 0	6.0	6	00 912 584 2	42.0	15	00 912 716 2	8.0	2	00 915 205 0	10.0	17	00 917 608 0	26.0	4
00 911 668 0	8.0	6	00 912 611 2	17.0	26	00 912 716 2	11.0	35	00 915 207 0	22.0	13	00 917 621 0	26.0	3
00 911 668 0	9.0	5	00 912 611 2	22.0	31	00 912 722 1	93.0	27	00 915 214 0	18.0	4	00 918 302 0	66.0	18
00 911 668 0	11.0	13	00 912 611 2	24.0	15	00 912 722 1	93.1	27	00 915 701 0	5.0	53	00 918 302 0	66.1	18
00 911 670 0	5.0	41	00 912 611 2	53.0	46	00 912 742 2	45.0	15	00 915 713 0	5.0	15	00 918 310 0	36.0	27
00 911 670 0	11.0	26	00 912 611 2	72.0	22	00 912 742 2	46.0	16	00 916 005 0	14.0	26	00 918 401 0	44.0	13
00 911 676 0	5.0	42	00 912 613 2	17.0	13	00 913 214 1	84.0	32	00 916 010 0	26.0	22	00 918 402 3	44.0	27
00 911 686 0	5.0	43	00 912 613 2	71.0	25	00 914 036 0	23.0	17	00 916 011 1	73.0	1	00 918 416 1	78.0	13
00 911 807 0	17.0	21	00 912 613 2	72.0	13	00 914 138 0	33.0	15	00 916 011 1	74.0	1	00 918 499 1	18.0	39
00 911 807 0	42.0	34	00 912 613 2	78.0	22	00 914 138 0	84.0	26	00 916 011 1	74.1	1	00 918 503 0	78.0	13
00 911 927 0	63.0	4	00 912 613 2	79.0	10	00 914 138 0	85.0	23	00 916 011 1	79.0	15	00 918 506 0	52.0	15
00 912 046 1	14.0	27	00 912 616 2	44.0	26	00 915 003 0	22.0	12	00 916 014 2	12.0	18	00 918 733 0	18.0	39
00 912 046 1	40.0	8	00 912 618 2	11.0	20	00 915 003 0	39.0	27	00 916 014 2	14.0	9	00 918 746 0	78.0	13
00 912 066 1	12.0	17	00 912 618 2	69.0	46	00 915 005 0	33.0	19	00 916 014 2	28.0	6	00 918 749 0	80.0	7
00 912 066 1	14.0	10	00 912 618 2	72.0	25	00 915 006 0	30.0	10	00 916 014 2	29.0	13	00 918 764 0	79.0	8
00 912 066 1	28.0	12	00 912 638 2	8.0	25	00 915 007 0	30.0	14	00 916 014 2	31.0	15	00 918 802 0	52.0	15
00 912 066 1	29.0	18	00 912 638 2	33.0	46	00 915 008 0	16.0	14	00 916 030 0	19.0	10	00 919 001 0	41.0	8
00 912 066 1	31.0	9	00 912 638 2	69.0	30	00 915 015 0	33.0	4	00 916 056 3	41.0	28	00 919 002 0	93.1	22
00 912 066 1	46.0	24	00 912 639 3	72.0	56	00 915 047 0	34.0	3	00 916 056 3	42.0	20	00 919 003 0	93.0	25
00 912 069 1	11.0	3	00 912 641 2	11.0	1	00 915 064 1	67.0	3	00 916 381 2	14.0	17	00 919 003 0	93.1	25
00 912 089 1	71.0	30	00 912 643 2	2.0	8	00 915 072 1	21.0	15	00 917 004 1	22.0	29	00 919 069 0	41.0	7
00 912 091 1	45.0	27	00 912 643 2	5.0	51	00 915 072 1	61.0	12	00 917 004 1	23.0	26	00 919 070 0	41.0	40
00 912 091 1	46.0	36	00 912 643 2	12.0	8	00 915 072 1	67.0	19	00 917 004 1	24.0	14	00 919 102 0	45.0	14
00 912 108 1	80.0	5	00 912 643 2	28.0	13	00 915 072 1	70.0	39	00 917 004 1	26.0	9	00 919 102 0	46.0	13
00 912 145 1	8.0	20	00 912 643 2	29.0	14	00 915 073 1	22.0	27	00 917 006 1	27.0	16	00 919 103 0	92.3	7
00 912 145 1	11.0	17	00 912 643 2	31.0	17	00 915 073 1	24.0	16	00 917 103 0	69.0	2	00 919 103 0	93.0	22
00 912 509 1	35.0	2	00 912 644 2	17.0	16	00 915 081 1	21.0	12	00 917 103 0	84.0	33	00 919 103 0	93.1	32
00 912 515 0	38.0	30	00 912 644 2	78.0	23	00 915 086 0	65.0	12	00 917 104 1	72.0	60	00 919 104 0	20.0	37

ID-NR.	TAFEL	POS.	ID-NR.	TAFEL	POS.	ID-NR.	TAFEL	POS.	ID-NR.	TAFEL	POS.	ID-NR.	TAFEL	POS.
ID-NO.	DIAG.	POS.	ID-NO.	DIAG.	POS.	ID-NO.	DIAG.	POS.	ID-NO.	DIAG.	POS.	ID-NO.	DIAG.	POS.
00 919 105 0	2.0	12	00 920 005 0	52.0	7	00 920 913 0	43.0	4	00 921 046 1	42.0	6	00 921 083 1	41.0	18
00 919 105 0	7.0	16	00 920 034 0	81.0	13	00 920 914 0	43.0	2	00 921 046 1	44.0	2	00 921 083 1	42.0	12
00 919 105 0	22.0	11	00 920 036 0	77.0	18	00 920 915 0	43.0	1	00 921 046 1	52.0	10	00 921 083 1	81.0	9
00 919 105 0	30.0	15	00 920 036 0	77.1	18	00 920 916 0	55.0	5	00 921 046 1	77.0	25	00 921 088 1	51.0	6
00 919 106 0	55.0	2	00 920 043 0	78.0	30	00 920 916 0	56.0	7	00 921 046 1	77.1	25	00 921 093 1	18.0	62
00 919 106 0	56.0	3	00 920 044 1	77.0	12	00 920 920 1	55.0	4	00 921 046 1	78.0	2	00 921 122 2	18.0	48
00 919 106 0	68.0	30	00 920 044 1	77.1	12	00 920 920 1	55.0	8	00 921 046 1	81.0	4	00 921 131 2	92.3	1
00 919 242 0	61.1	16	00 920 052 1	80.0	2	00 920 920 1	56.0	6	00 921 047 1	49.0	18	00 921 145 0	18.0	52
00 919 300 0	78.0	32	00 920 053 0	81.0	2	00 920 921 1	55.0	14	00 921 047 1	77.0	1	00 921 145 0	41.0	2
00 919 313 0	78.0	33	00 920 054 2	79.0	24	00 920 932 1	77.0	11	00 921 047 1	77.1	1	00 921 145 0	42.0	2
00 919 502 0	88.0	3	00 920 055 1	79.0	23	00 920 934 0	77.0	11	00 921 049 1	79.0	25	00 921 153 0	41.0	13
00 919 506 0	72.0	17	00 920 056 1	42.0	3	00 920 942 0	51.0	7	00 921 049 1	80.0	3	00 921 153 0	42.0	4
00 919 509 0	17.0	40	00 920 515 0	10.0	23	00 920 960 0	43.0	8	00 921 054 1	41.0	15	00 921 153 0	44.0	15
00 919 602 1	77.0	38	00 920 515 0	30.0	34	00 920 962 0	56.0	5	00 921 054 1	44.0	22	00 921 155 0	52.0	6
00 919 602 1	77.1	38	00 920 607 0	13.0	7	00 920 963 0	56.0	5	00 921 054 1	81.0	15	00 921 160 1	77.0	24
00 919 602 1	81.0	3	00 920 607 0	64.0	4	00 920 963 1	55.0	1	00 921 059 2	79.0	1	00 921 160 1	77.1	24
00 919 616 0	18.0	53	00 920 608 2	11.0	11	00 920 964 0	55.0	8	00 921 059 2	80.0	1	00 921 174 1	77.0	15
00 919 616 0	42.0	33	00 920 609 0	28.0	18	00 920 972 0	81.0	16	00 921 060 2	41.0	9	00 921 174 1	77.1	15
00 919 636 0	5.0	93	00 920 613 0	8.0	35	00 920 977 1	41.0	19	00 921 060 2	51.0	9	00 921 175 0	77.0	33
00 919 650 0	75.0	10	00 920 800 0	55.0	8	00 920 977 1	42.0	13	00 921 062 2	5.0	94	00 921 175 0	77.1	33
00 919 651 0	75.0	11	00 920 901 1	41.0	4	00 920 977 1	79.0	6	00 921 065 1	77.0	7	00 921 182 0	77.0	17
00 919 653 0	75.0	12	00 920 901 1	42.0	5	00 920 984 1	77.0	37	00 921 065 1	77.1	7	00 921 182 0	77.1	17
00 919 654 0	75.0	14	00 920 901 1	44.0	1	00 920 984 1	77.1	37	00 921 066 1	41.0	21	00 921 183 1	77.0	16
00 919 655 0	75.0	15	00 920 901 1	52.0	33	00 920 987 3	80.0	19	00 921 066 1	42.0	11	00 921 183 1	77.1	16
00 919 656 0	75.0	16	00 920 901 1	77.0	28	00 920 989 0	44.0	23	00 921 066 1	52.0	8	00 921 202 0	77.0	14
00 919 664 0	18.0	63	00 920 901 1	77.1	28	00 921 003 1	78.0	12	00 921 067 1	41.0	32	00 921 202 0	77.1	14
00 919 673 0	75.0	19	00 920 901 1	78.0	1	00 921 004 1	51.0	8	00 921 067 1	42.0	32	00 921 206 0	18.0	50
00 919 675 0	80.0	11	00 920 901 1	81.0	1	00 921 006 0	79.0	5	00 921 067 1	52.0	16	00 921 206 0	41.0	11
00 919 725 0	75.0	22	00 920 902 0	77.0	36	00 921 019 1	77.0	35	00 921 067 1	78.0	14	00 921 206 0	42.0	7
00 919 730 0	77.1	11	00 920 902 0	77.1	36	00 921 019 1	77.1	35	00 921 071 1	41.0	17	00 921 206 0	44.0	3
00 919 731 0	77.0	11	00 920 903 0	78.0	28	00 921 030 1	52.0	14	00 921 071 1	42.0	9	00 921 206 0	52.0	11
00 919 810 1	17.0	22	00 920 904 0	18.0	61	00 921 039 1	79.0	3	00 921 071 1	44.0	5	00 921 206 0	77.0	26
00 919 810 1	42.0	35	00 920 905 0	55.0	6	00 921 039 1	81.0	11	00 921 071 1	78.0	5	00 921 206 0	77.1	26
00 919 816 0	5.0	71	00 920 905 0	56.0	8	00 921 043 0	49.0	19	00 921 073 1	51.0	5	00 921 206 0	78.0	3
00 919 824 0	76.0	8	00 920 911 1	49.0	12	00 921 043 0	77.0	2	00 921 075 0	77.0	23	00 921 206 0	81.0	5
00 919 952 0	75.0	6	00 920 911 1	50.0	4	00 921 043 0	77.1	2	00 921 075 0	77.1	23	00 921 219 3	43.0	1
00 919 956 0	79.0	8	00 920 911 1	51.0	1	00 921 045 1	79.0	2	00 921 077 1	44.0	8	00 921 225 0	79.0	27
00 919 993 0	67.0	13	00 920 911 1	77.0	8	00 921 045 1	81.0	10	00 921 079 1	52.0	9	00 921 239 0	44.0	20
00 919 993 0	70.0	2	00 920 911 1	77.1	8	00 921 046 1	18.0	49	00 921 079 1	78.0	26	00 921 258 1	44.0	14
00 920 005 0	18.0	47	00 920 912 0	43.0	3	00 921 046 1	41.0	10	00 921 079 1	81.0	8	00 921 265 1	41.0	1

ID-NR.	TAFEL	POS.	ID-NR.	TAFEL	POS.	ID-NR.	TAFEL	POS.	ID-NR.	TAFEL	POS.	ID-NR.	TAFEL	POS.
ID-NO.	DIAG.	POS.	ID-NO.	DIAG.	POS.	ID-NO.	DIAG.	POS.	ID-NO.	DIAG.	POS.	ID-NO.	DIAG.	POS.
00 921 265 1	42.0	1	00 922 027 0	63.0	5	00 924 262 0	3.0	25	00 925 016 0	72.0	40	00 927 103 0	12.0	6
00 921 274 0	80.0	18	00 922 034 0	64.0	3	00 924 263 0	84.0	15	00 925 022 0	10.0	9	00 927 103 0	14.0	8
00 921 277 1	78.0	25	00 922 296 0	13.0	8	00 924 517 0	92.0	3	00 925 037 0	56.0	10	00 927 103 0	29.0	6
00 921 417 1	41.0	20	00 922 296 0	64.0	6	00 924 531 1	92.4	20	00 925 037 0	65.0	24	00 927 103 0	31.0	16
00 921 417 1	42.0	17	00 922 300 0	38.0	21	00 924 532 0	92.0	30	00 925 056 0	51.0	30	00 927 140 1	14.0	29
00 921 423 1	17.0	21	00 922 301 0	28.0	10	00 924 535 1	33.0	14	00 925 101 1	48.0	28	00 930 106 0	5.0	35
00 921 423 1	42.0	34	00 922 302 0	29.0	10	00 924 535 1	92.0	23	00 925 101 1	48.3	13	00 930 131 0	35.0	4
00 921 425 2	44.0	13	00 922 313 1	23.0	9	00 924 536 1	92.0	24	00 925 102 1	41.0	25	00 930 150 0	11.0	27
00 921 425 2	44.0	27	00 922 313 1	24.0	9	00 924 537 0	92.4	13	00 925 102 1	42.0	27	00 930 169 0	5.0	33
00 921 425 2	78.0	13	00 922 322 1	12.0	15	00 924 571 0	92.0	2	00 925 102 1	44.0	31	00 930 319 0	63.0	3
00 921 513 0	39.0	24	00 922 322 1	31.0	6	00 924 576 0	92.0	26	00 925 102 1	49.0	27	00 930 326 0	70.0	18
00 921 722 0	22.0	28	00 922 651 2	69.0	56	00 924 579 0	89.0	17	00 925 102 1	51.0	21	00 930 328 0	39.0	13
00 921 722 0	24.0	21	00 922 671 1	42.0	30	00 924 610 2	92.0	27	00 925 102 1	52.0	21	00 930 436 0	72.0	6
00 921 858 0	33.0	25	00 922 671 1	44.0	39	00 924 611 0	92.0	14	00 925 102 1	77.0	31	00 930 500 0	18.0	16
00 921 859 0	22.0	4	00 922 671 1	48.0	15	00 924 623 0	92.0	41	00 925 102 1	77.1	31	00 930 504 0	33.0	6
00 921 927 0	32.0	18	00 922 671 1	48.3	21	00 924 627 2	92.0	17	00 925 103 1	77.0	21	00 930 505 0	35.0	17
00 921 947 0	29.0	7	00 922 671 1	50.0	19	00 924 639 0	92.0	19	00 925 103 1	77.1	21	00 930 505 0	38.0	6
00 921 961 0	11.0	39	00 922 671 1	51.0	29	00 924 644 2	92.0	20	00 925 105 0	42.0	23	00 930 505 0	65.0	13
00 921 980 0	22.0	5	00 922 671 1	54.0	30	00 924 645 1	92.0	18	00 925 105 0	44.0	6	00 930 505 0	67.0	5
00 921 980 0	24.0	20	00 922 671 1	55.0	9	00 924 651 1	92.0	11	00 925 105 0	52.0	24	00 930 505 0	72.0	42
00 921 983 0	33.0	26	00 922 671 1	89.0	31	00 924 653 0	92.0	6	00 925 105 0	78.0	9	00 930 506 0	9.0	25
00 921 985 0	10.0	24	00 922 671 1	90.0	10	00 924 675 0	89.0	18	00 925 107 1	34.0	27	00 930 506 0	38.0	9
00 921 985 0	30.0	35	00 922 671 1	92.0	28	00 924 676 0	89.0	29	00 925 107 1	41.0	23	00 930 506 0	62.0	10
00 921 985 0	32.0	17	00 922 671 1	92.2	12	00 924 677 0	92.0	13	00 925 107 1	52.0	27	00 930 535 0	25.0	4
00 921 986 1	11.0	10	00 922 672 2	18.0	64	00 924 677 0	92.4	12	00 925 107 1	78.0	17	00 930 535 0	38.0	12
00 921 986 1	28.0	17	00 922 672 2	71.0	26	00 924 678 2	92.0	10	00 925 108 0	54.0	15	00 930 535 0	72.0	61
00 921 986 1	29.0	8	00 922 672 2	77.0	13	00 924 681 1	92.0	7	00 925 111 0	82.0	5	00 930 536 1	21.0	4
00 921 992 0	22.0	5	00 922 672 2	77.1	13	00 924 693 0	92.0	43	00 925 111 0	85.0	36	00 930 536 1	32.0	12
00 921 992 0	24.0	20	00 922 672 2	79.0	22	00 924 697 0	92.0	8	00 925 112 1	92.0	29	00 930 536 1	66.0	5
00 921 995 0	32.0	17	00 922 674 0	92.2	12	00 924 698 0	92.0	9	00 925 134 0	42.0	22	00 930 536 1	66.1	5
00 921 996 0	11.0	10	00 922 900 1	48.0	13	00 924 699 1	92.0	44	00 925 134 0	51.0	25	00 930 536 1	72.0	35
00 921 996 0	28.0	17	00 922 900 1	48.3	2	00 924 709 0	92.0	42	00 925 134 0	52.0	23	00 930 537 0	8.0	39
00 921 996 0	29.0	8	00 922 990 0	1.0	21	00 924 915 0	83.0	17	00 925 134 0	54.0	14	00 930 537 0	21.0	23
00 921 999 0	33.0	27	00 924 007 0	94.0	4	00 924 915 0	84.0	11	00 925 134 0	78.0	8	00 930 565 0	66.0	31
00 922 007 0	63.0	6	00 924 008 0	50.0	20	00 924 918 0	37.0	17	00 925 145 0	52.0	20	00 930 565 0	66.1	31
00 922 014 0	13.0	14	00 924 008 0	53.0	54	00 924 927 0	37.0	17	00 925 146 0	51.0	26	00 930 565 0	68.0	26
00 922 014 0	64.0	5	00 924 010 0	55.0	11	00 925 003 0	83.0	14	00 926 000 0	67.0	1	00 930 566 0	6.0	7
00 922 019 0	13.0	16	00 924 217 0	50.0	12	00 925 008 0	83.0	20	00 926 000 0	70.0	1	00 930 566 0	8.0	7
00 922 021 0	13.0	15	00 924 217 0	51.0	4	00 925 010 0	83.0	13	00 926 029 1	76.0	12	00 930 566 0	9.0	7
00 922 026 0	63.0	8	00 924 217 0	72.0	67	00 925 016 0	36.0	26	00 926 101 0	5.0	99	00 930 566 0	11.0	15

ID-NR.	TAFEL	POS.	ID-NR.	TAFEL	POS.	ID-NR.	TAFEL	POS.	ID-NR.	TAFEL	POS.	ID-NR.	TAFEL	POS.
ID-NO.	DIAG.	POS.	ID-NO.	DIAG.	POS.	ID-NO.	DIAG.	POS.	ID-NO.	DIAG.	POS.	ID-NO.	DIAG.	POS.
00 930 569 0	5.0	34	00 934 917 0	31.0	12	00 938 308 0	20.0	5	00 938 578 0	76.0	1	00 940 317 0	61.0	16
00 932 108 0	5.0	32	00 934 918 0	18.0	35	00 938 309 0	20.0	12	00 938 580 1	71.0	27	00 940 317 0	67.0	13
00 932 110 0	5.0	30	00 934 921 0	18.0	37	00 938 310 0	20.0	35	00 938 609 0	58.0	16	00 940 317 0	70.0	2
00 932 110 0	70.0	22	00 934 927 0	35.0	14	00 938 311 0	20.0	34	00 938 627 0	70.0	38	00 940 440 0	70.0	40
00 932 131 0	5.0	31	00 934 927 0	36.0	16	00 938 312 0	20.0	33	00 938 675 0	36.0	32	00 940 441 0	70.0	5
00 932 152 0	45.0	24	00 934 929 0	14.0	19	00 938 323 1	20.0	38	00 938 831 0	25.0	6	00 940 539 0	85.0	37
00 932 152 0	46.0	35	00 935 326 0	72.0	15	00 938 330 0	20.0	39	00 938 892 1	53.0	13	00 942 002 4	96.0	8
00 932 180 0	45.0	19	00 935 328 0	80.0	20	00 938 394 0	20.0	40	00 938 892 1	54.0	1	00 942 037 1	97.0	20
00 932 180 0	46.0	27	00 935 900 0	20.0	6	00 938 518 0	53.0	44	00 938 933 0	55.0	7	00 942 038 1	97.0	6
00 933 523 0	2.0	5	00 936 027 0	70.0	23	00 938 519 0	53.0	42	00 938 933 0	56.0	9	00 942 107 1	97.0	1
00 934 006 2	20.0	28	00 936 033 1	5.0	77	00 938 522 0	53.0	1	00 938 944 0	84.0	9	00 942 111 0	97.0	7
00 934 009 0	65.0	11	00 936 035 0	5.0	78	00 938 523 0	53.0	2	00 938 974 3	3.0	28	00 942 132 0	97.0	4
00 934 012 0	27.0	1	00 936 044 0	5.0	76	00 938 524 0	53.0	5	00 938 974 3	33.0	37	00 942 133 1	97.0	25
00 934 017 2	17.0	4	00 936 352 3	70.0	14	00 938 525 0	54.0	4	00 938 974 3	34.0	13	00 942 215 0	97.0	10
00 934 210 0	22.0	21	00 937 505 0	66.0	35	00 938 526 0	54.0	5	00 938 976 1	25.0	18	00 942 218 0	53.0	35
00 934 352 1	16.0	8	00 937 505 0	66.1	35	00 938 530 0	53.0	33	00 938 976 1	47.0	5	00 942 235 0	96.0	12
00 934 554 0	18.0	34	00 937 506 0	88.0	13	00 938 532 0	54.0	6	00 938 984 1	84.0	13	00 942 245 0	97.0	13
00 934 611 0	30.0	4	00 937 522 0	66.0	3	00 938 533 0	53.0	36	00 938 984 1	85.0	25	00 942 266 2	96.0	3
00 934 618 0	61.0	4	00 937 522 0	66.1	3	00 938 534 0	53.0	10	00 939 009 0	83.0	8	00 942 271 0	96.0	13
00 934 618 0	61.1	4	00 937 540 0	76.0	14	00 938 535 0	53.0	12	00 939 012 0	76.0	6	00 942 272 0	96.0	14
00 934 622 0	17.0	3	00 937 563 0	5.0	79	00 938 535 0	54.0	8	00 939 100 4	96.0	9	00 942 301 0	97.0	18
00 934 626 0	7.0	1	00 937 595 0	70.0	24	00 938 536 0	53.0	20	00 939 125 1	96.0	11	00 942 332 0	97.0	2
00 934 626 0	10.0	10	00 937 614 0	77.0	11	00 938 537 0	53.0	43	00 939 145 1	97.0	17	00 942 345 1	97.0	12
00 934 632 0	22.0	8	00 937 615 0	77.0	11	00 938 538 0	53.0	32	00 939 147 2	97.0	22	00 942 458 0	97.0	26
00 934 900 0	73.0	5	00 937 721 0	5.0	74	00 938 539 0	53.0	7	00 939 155 2	97.0	23	00 942 580 0	85.0	38
00 934 900 0	74.0	5	00 937 721 0	51.0	11	00 938 539 0	54.0	11	00 939 183 1	97.0	1	00 945 000 0	49.0	1
00 934 900 0	74.1	5	00 937 727 0	78.0	34	00 938 540 0	53.0	53	00 939 194 1	97.0	5	00 945 012 0	49.0	2
00 934 901 0	37.0	9	00 937 982 0	20.0	16	00 938 540 0	54.0	29	00 939 407 1	96.0	4	00 945 014 0	49.0	11
00 934 906 0	8.0	36	00 938 054 1	20.0	10	00 938 542 0	53.0	9	00 939 471 1	96.0	1	00 945 037 1	50.0	9
00 934 909 0	11.0	6	00 938 068 0	20.0	14	00 938 542 0	54.0	2	00 939 520 1	96.0	2	00 945 057 1	49.0	14
00 934 910 0	11.0	8	00 938 080 1	20.0	24	00 938 543 0	53.0	6	00 939 521 1	96.0	6	00 945 057 1	50.0	14
00 934 910 0	14.0	13	00 938 131 1	20.0	22	00 938 543 0	54.0	3	00 939 529 0	96.0	7	00 945 067 1	50.0	6
00 934 910 0	23.0	5	00 938 136 1	20.0	21	00 938 544 0	53.0	45	00 939 602 0	14.0	24	00 945 068 3	50.0	5
00 934 910 0	24.0	5	00 938 148 3	20.0	9	00 938 545 0	53.0	8	00 939 636 2	17.0	23	00 945 083 0	49.0	4
00 934 910 0	40.0	6	00 938 154 1	20.0	8	00 938 546 0	53.0	11	00 939 737 1	38.0	29	00 945 083 0	51.0	18
00 934 910 0	78.0	20	00 938 219 1	20.0	13	00 938 547 0	53.0	4	00 940 006 0	95.0	1	00 945 084 0	49.0	3
00 934 913 1	38.0	18	00 938 303 0	76.0	5	00 938 547 0	54.0	10	00 940 007 0	95.0	2	00 945 084 0	51.0	19
00 934 917 0	12.0	10	00 938 305 1	20.0	2	00 938 548 0	53.0	21	00 940 194 1	76.0	7	00 945 085 0	49.0	7
00 934 917 0	28.0	15	00 938 306 0	20.0	3	00 938 549 0	53.0	23	00 940 198 1	53.0	37	00 945 086 0	49.0	6
00 934 917 0	29.0	17	00 938 307 0	20.0	4	00 938 550 0	53.0	22	00 940 198 1	54.0	12	00 945 088 0	49.0	9

ID-NR.	TAFEL	POS.	ID-NR.	TAFEL	POS.	ID-NR.	TAFEL	POS.	ID-NR.	TAFEL	POS.	ID-NR.	TAFEL	POS.
ID-NO.	DIAG.	POS.	ID-NO.	DIAG.	POS.	ID-NO.	DIAG.	POS.	ID-NO.	DIAG.	POS.	ID-NO.	DIAG.	POS.
00 945 088 0	50.0	2	00 949 283 0	93.0	59	00 953 243 0	47.0	1	00 955 590 0	5.0	20	20 068 254 0	72.0	62
00 945 089 0	49.0	10	00 949 283 0	93.1	59	00 953 267 1	25.0	7	00 955 601 1	5.0	2	20 068 330 0	43.0	10
00 945 089 0	50.0	1	00 949 352 0	93.0	56	00 953 274 0	47.0	1	00 955 602 0	5.0	3	20 068 389 0	43.0	12
00 945 104 0	50.0	16	00 949 352 0	93.1	56	00 953 339 0	25.0	8	00 955 603 0	5.0	7	20 071 668 0	92.4	5
00 945 104 0	51.0	3	00 949 445 1	92.3	2	00 953 396 0	47.0	1	00 955 604 1	5.0	9	20 080 842 0	92.2	4
00 945 145 0	51.0	15	00 949 447 0	92.3	6	00 953 396 0	47.0	1	00 955 605 0	5.0	10	20 081 010 0	92.2	1
00 945 158 1	51.0	10	00 949 521 0	92.3	9	00 953 398 0	47.0	1	00 955 606 1	5.0	92	20 081 012 0	92.2	3
00 945 358 0	49.0	39	00 949 521 0	93.0	31	00 953 398 0	47.0	1	00 956 045 1	93.0	1	20 081 013 0	92.2	2
00 945 362 0	49.0	24	00 949 521 0	93.1	31	00 953 398 0	47.0	1	00 956 045 2	93.1	1	20 081 017 0	92.2	5
00 945 409 0	51.0	16	00 949 524 0	93.0	30	00 953 485 0	47.0	1	20 053 605 0	92.2	6	20 081 462 0	92.2	24
00 945 420 0	49.0	21	00 949 524 0	93.1	30	00 953 486 0	47.0	1	20 060 004 1	72.0	26	20 081 537 0	92.2	4
00 945 437 0	49.0	1	00 949 630 0	92.3	5	00 953 630 1	8.0	16	20 060 023 0	86.0	16	20 081 540 0	92.2	4
00 945 437 0	49.0	2	00 949 630 0	93.0	12	00 953 823 0	5.0	95	20 060 024 0	86.0	15	20 081 541 0	92.2	23
00 945 448 0	49.0	16	00 949 753 0	93.0	28	00 953 845 0	46.0	23	20 060 409 0	74.1	32	20 081 542 0	92.2	22
00 945 461 0	50.0	7	00 949 753 0	93.1	28	00 953 943 0	45.0	20	20 060 415 0	66.1	30	20 084 929 0	92.2	1
00 945 484 0	49.0	15	00 949 842 0	94.0	3	00 953 984 0	46.0	20	20 060 415 0	74.1	23	20 260 133 0	78.0	4
00 945 485 0	49.0	5	00 949 852 1	93.0	58	00 954 106 0	2.0	10	20 060 772 0	69.0	13	20 260 134 0	77.1	27
00 945 487 0	50.0	3	00 949 852 1	93.1	58	00 954 107 0	2.0	19	20 060 773 0	69.0	1	20 260 627 0	48.1	11
00 945 487 0	51.0	2	00 949 861 0	93.0	55	00 954 108 0	2.0	9	20 061 090 0	69.0	52	20 260 628 0	48.1	10
00 945 488 0	49.0	20	00 949 861 0	93.1	54	00 954 109 0	2.0	7	20 061 091 0	69.0	50	20 261 401 0	28.0	24
00 945 488 0	50.0	8	00 952 196 0	48.0	4	00 954 110 0	2.0	11	20 061 092 0	69.0	49	20 261 580 0	41.0	12
00 945 504 0	50.0	15	00 952 311 0	45.0	26	00 954 111 0	2.0	15	20 062 586 0	92.2	7	20 261 581 0	41.0	36
00 945 518 0	49.0	8	00 952 311 0	46.0	38	00 955 277 0	93.0	29	20 062 731 0	92.4	4	20 262 484 0	68.0	20
00 949 265 0	93.0	4	00 952 335 1	46.0	30	00 955 277 0	93.1	29	20 062 732 0	92.4	3	20 262 613 0	72.0	49
00 949 273 1	93.0	5	00 952 415 1	45.0	18	00 955 282 0	93.0	14	20 062 863 1	3.0	24	20 263 065 0	68.0	20
00 949 273 2	93.1	5	00 952 415 1	46.0	26	00 955 282 0	93.1	13	20 062 888 1	30.0	38	27 000 014 0	67.0	13
00 949 274 0	93.0	11	00 952 421 0	45.0	23	00 955 293 1	5.0	90	20 062 888 1	53.0	34	27 000 014 0	70.0	2
00 949 274 1	93.1	11	00 952 421 0	46.0	34	00 955 309 1	93.0	13	20 062 923 0	92.2	18	27 000 093 0	93.1	4
00 949 276 0	93.0	21	00 952 422 0	46.0	28	00 955 309 1	93.1	13	20 062 924 0	92.2	19	27 000 680 0	93.1	55
00 949 277 0	93.0	23	00 952 446 1	46.0	29	00 955 563 0	5.0	4	20 063 050 0	77.1	6	27 000 738 0	93.1	51
00 949 277 0	93.1	23	00 952 610 0	46.0	31	00 955 564 0	5.0	5	20 063 151 0	86.0	4	27 000 829 0	93.1	21
00 949 278 0	93.0	24	00 952 679 0	45.0	10	00 955 569 0	5.0	12	20 063 364 0	47.0	7	27 001 022 0	75.0	23
00 949 278 0	93.1	24	00 953 060 0	47.0	1	00 955 570 0	5.0	13	20 063 367 0	47.0	7	27 001 023 0	75.0	19
00 949 279 0	93.0	26	00 953 097 1	25.0	1	00 955 571 0	5.0	14	20 065 554 0	18.0	65	27 001 024 0	75.0	8
00 949 279 0	93.1	26	00 953 125 0	47.0	1	00 955 584 0	5.0	8	20 066 427 0	72.0	80	27 001 397 0	92.3	3
00 949 280 0	93.0	51	00 953 125 0	47.0	1	00 955 585 0	5.0	11	20 066 428 0	72.0	79	27 001 420 0	48.1	5
00 949 281 0	93.0	52	00 953 125 0	47.0	1	00 955 586 0	5.0	16	20 067 650 2	48.1	1	27 002 849 1	46.0	18
00 949 281 0	93.1	52	00 953 184 0	25.0	9	00 955 587 0	5.0	17	20 067 653 1	48.1	18	27 002 850 1	46.0	15
00 949 282 0	93.0	53	00 953 195 0	47.0	1	00 955 588 0	5.0	18	20 067 827 0	28.0	3	27 002 852 0	46.0	21
00 949 282 0	93.1	53	00 953 195 0	47.0	1	00 955 589 0	5.0	21	20 068 250 0	72.0	43	27 002 997 0	45.0	17

ID-NR. ID-NO.	TAFEL DIAG.	POS. POS.	ID-NR. ID-NO.	TAFEL DIAG.	POS. POS.	ID-NR. ID-NO.	TAFEL DIAG.	POS. POS.	ID-NR. ID-NO.	TAFEL DIAG.	POS. POS.	ID-NR. ID-NO.	TAFEL DIAG.	POS. POS.
27 002 998 0	45.0	12	27 014 834 0	4.0	20									
27 003 047 0	92.4	2	27 014 834 0	5.0	99									
27 003 048 0	92.4	1	27 014 988 0	75.0	21									
27 003 452 0	92.3	8	27 016 171 0	47.0	1									
27 003 453 0	92.3	4	27 016 172 0	47.0	1									
27 003 464 1	80.0	7	27 016 173 0	47.0	1									
27 004 027 0	77.1	11	27 016 174 0	47.0	1									
27 004 028 0	77.1	11	27 016 353 0	97.0	24									
27 004 642 0	45.0	13	27 017 237 0	78.0	25									
27 004 642 0	46.0	14	90 000 027 0	20.0	23									
27 004 802 0	51.0	10	90 000 121 0	34.0	11									
27 006 967 0	41.0	39	90 001 391 0	45.0	11									
27 008 491 0	5.0	92	90 001 391 0	46.0	12									
27 008 495 0	5.0	92	90 001 595 0	78.0	25									
27 008 800 0	46.0	22	90 002 249 0	67.0	20									
27 008 855 0	46.0	43	90 002 793 0	1.5	2									
27 008 856 0	46.0	17												
27 008 857 0	46.0	11												
27 008 858 0	46.0	40												
27 008 860 0	46.0	39												
27 009 856 0	41.0	3												
27 009 953 0	93.1	61												
27 009 954 0	93.1	62												
27 010 484 0	77.1	11												
27 010 886 1	1.0	32												
27 010 964 0	1.5	1												
27 011 383 0	47.0	1												
27 011 405 0	47.0	1												
27 011 544 0	48.1	20												
27 012 182 0	92.6	1												
27 013 310 0	48.1	6												
27 013 590 0	48.3	22												
27 013 746 0	1.5	3												
27 013 868 0	41.0	42												
27 013 868 0	42.0	36												
27 013 869 0	41.0	42												
27 013 869 0	42.0	36												
27 014 532 0	43.0	14												
27 014 533 0	43.0	13												
27 014 559 0	41.0	16												

Verwenden Sie nur

Original-KRONE-Ersatzteile !

Das gibt Sicherheit und spart Kosten !

Original-KRONE-Ersatzteile bieten die Garantie für höchste Verschleißfestigkeit , lange Lebensdauer und preiswerten Einkauf !

Sie bekommen bei Krone nur Materialien in einwandfreier Qualität und absolut passend für Ihre KRONE-Maschinen. Bei Verwendung von Original-KRONE-Ersatzteilen entspricht das Gerät in Funktion und Arbeitsweise wieder der ursprünglichen Ausführung !

Imitationen und Kopien von Teilen, speziell auf dem Sektor Verschleißteile halten nicht das, was sie vom Aussehen vielleicht versprechen. Material-Qualität kann man schlecht optisch prüfen - daher größte Vorsicht bei Billigangeboten !

Darum lieber gleich

Original-KRONE-Ersatzteile !

Ersatzteil-Katalog auch auf CD-ROM erhältlich !

Use

KRONE original spare parts only !

This will increase operational reliability and help to save costs !

KRONE original spare parts give you the guarantee of maximum resistance to wear, long lifetime and low prices !

KRONE provides you with parts of first-rate quality which are perfectly suitable for your KRONE machine. By using KRONE original spare parts you can be sure that function and mode of operation are again as satisfactory as a new machine !

Imitations and copies of parts, in particular wear parts, are not as reliable as they seem to be ! The quality of material can hardly be checked with the eye - it is therefore not advisable to purchase imitation parts even if they are cheaper !

In any case it's better

to use Krone original spare parts

Spare parts list also available on CD-ROM !

N'utiliser que

des pièces de rechange d'origine KRONE !

Vous augmentez ainsi la sécurité de fonctionnement et vous réduisez considérablement vos coûts !

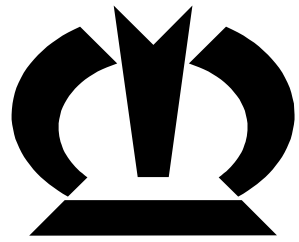
Les pièces de rechange d'origine KRONE vous donnent la sécurité d'une exceptionnelle résistance à l'usure, d'une longue durée d'utilisation et de prix avantageux.

KRONE vous offre uniquement des pièces de première qualité parfaitement adaptées à votre machine KRONE. En utilisant des pièces de rechange d'origine KRONE vous pouvez être sûr que le fonctionnement et le mode de travail sont identiques à ceux d'une nouvelle machine.

Les imitations et copies de pièces, tout particulièrement des pièces d'usure, ne tiennent pas ce qu'elles promettent par leur apparence ! En effet il n'est guère possible de vérifier visuellement la qualité d'une matière. Il est donc prudent de juger avec scepticisme les pièces de rechange à bas prix !

De toute façon il est raisonnable de donner la préférence aux pièces de rechange d'origine KRONE !

Catalogue de pièces de rechange également disponible sur CD-ROM !



KRONE

... konsequent, kompetent

**Maschinenfabrik
Bernard KRONE GmbH & Co. KG**

Heinrich-Krone-Straße 10, D-48480 Spelle
Postfach 11 63, D-48478 Spelle

Phone +049 (0) 5977 /935-0
Fax +049 (0) 59 77/935-339 - Zentrale
Fax +049 (0) 5977 /935-239 - ET-Lager

Internet: <http://www.krone.de>
eMail: info.ldm@krone.de